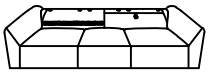
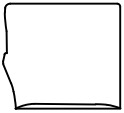
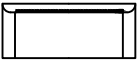



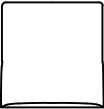
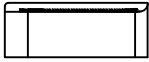





<p>A×1</p> 	<p>B×2</p> 	<p>E×1</p> 	<p>F×4</p>  <p>H145MM</p>	<p>G×1</p>  <p>φ50*H155MM</p>	<p>K×4</p>  <p>M8*22</p>
<p>C×1</p> 	<p>D×2</p> 	<p>H×4</p>  <p>φ8*50MM</p>	<p>I×1</p>  <p>φ5*65*20</p>	<p>J×6</p>  <p>M8*36</p>	<p>L×6</p> 