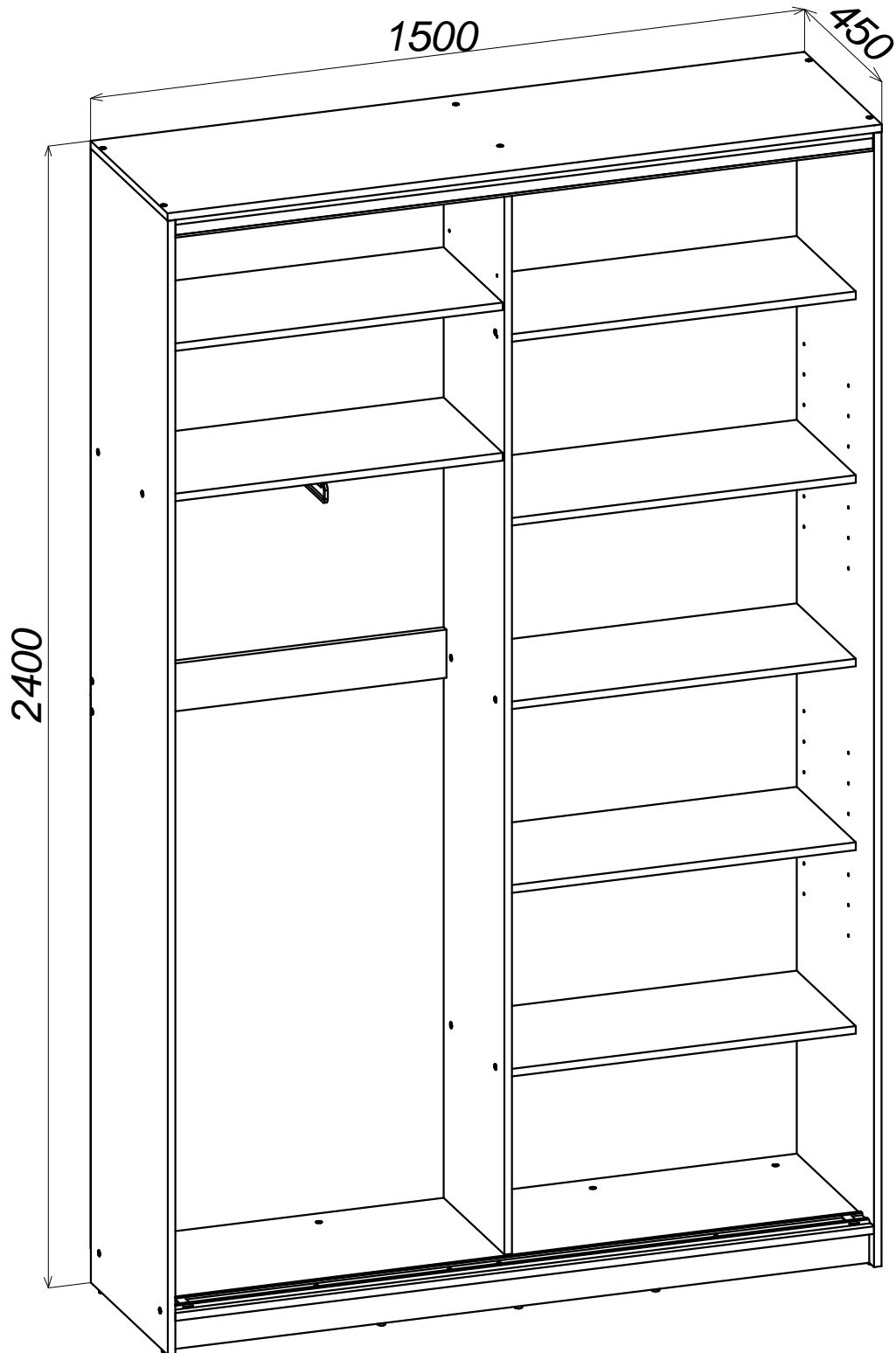


*SANDY LIUKUOVIKOMERON  
RUNKO 150/45 CM*

*187161*



**FI: TÄRKEÄÄ TIETOA**

Lukekaa koko ohje huolella läpi ennen tuotteen kokoamista tai käyttämistä. Seuratkaa ohjeita tarkasti ja säilyttäkää tämä ohjevihko.

**FR: INFORMATIONS IMPORTANTES**

Veillez lire attentivement l'ensemble du manuel avant de commencer à monter et/ou utiliser ce produit. Suivez rigoureusement le manuel et conservez-le pour toute consultation ultérieure.

**GB: IMPORTANT INFORMATION!**

Please read the entire manual carefully before starting to assemble and/or using this product. Follow the manual thoroughly and keep it for further reference.

**FI: VAROITUS NAARMUJEN VÄLTTÄMISEKSI**

Kalusteen naarmuntumisen välttämiseksi tulisi se koota pehmeällä pinnalla, kuten esimerkiksi maton päällä.

**FR: AVERTISSEMENT POUR ÉVITER LES RAYURES**

Afin d'éviter les rayures, ce meuble doit être monté sur une surface souple (un tapis, par exemple).

**GB: WARNING TO AVOID SCRATCHES!**

In order to avoid scratching this furniture should be assembled on a soft layer - could be a rug.

**FI: TÄRKEÄTÄ**

On tärkeätä, että kootun kalusteen ruuvit tiukennetaan 2 viikkoa ensikäytön jälkeen ja sen jälkeen vähintään joka 3 kuukautta. Tämä varmistaa tuotteen täyden toimivuuden sen käyttöiän aikana.

**FR: IMPORTANT**

Il est important que tout produit monté à l'aide de vis soit resserré 2 semaines après son montage, puis tous les 3 mois, afin de garantir sa stabilité durant tout son cycle de vie.

**GB: IMPORTANT!**

It is important that any product which is assembled using any kind of screw is re-tightened 2 weeks after assembly, and once every 3 months - in order to assure stability through-out the lifespan of the product.

**FI: YLEINEN OHJEISTUS PUU- TAI PUUTUOTTEISTA TEHDYISTÄ KALUSTEISTA, KUTEN MELAMIINI-, LAMINAATTI- TAI VIILUPINNOISTA**

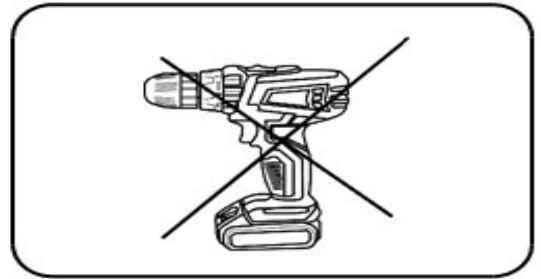
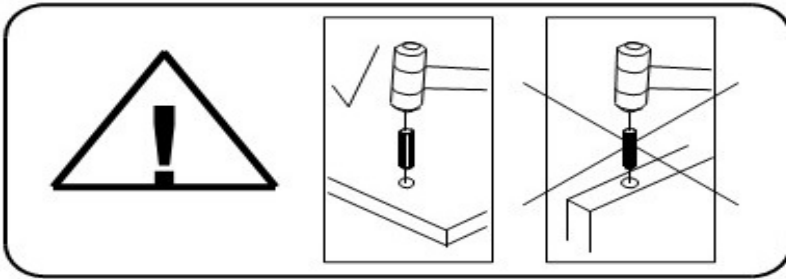
Pyyhi kostealla liinalla. Käytä vain vettä tai mietoa pesuainetta. Kuivaa puhtaalla liinalla.













**FR: INSTRUCTIONS GÉNÉRALES POUR LE MOBILIER CONSTITUÉ DE BOIS OU DE COMPOSITES DE BOIS (COMME LES SURFACES EN MELAMINÉ, STRATIFIÉ OU PLACAGE)**

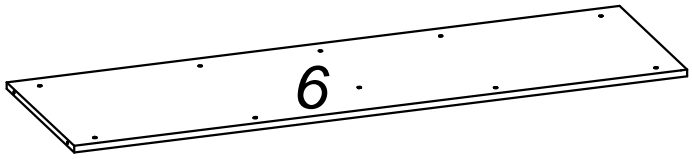
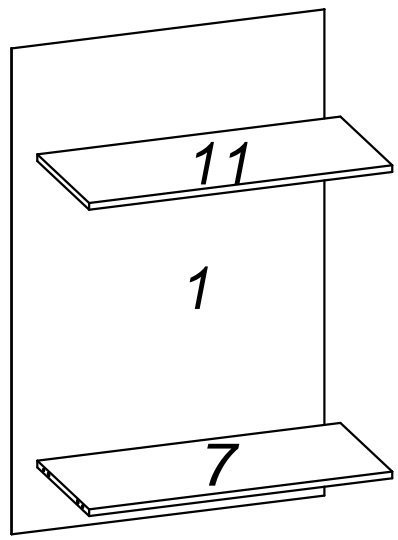
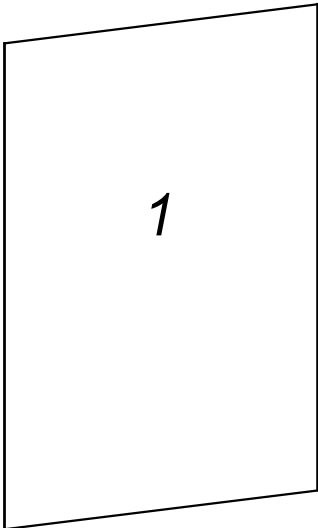
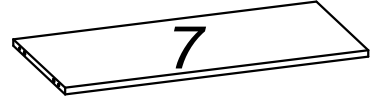
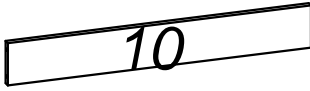
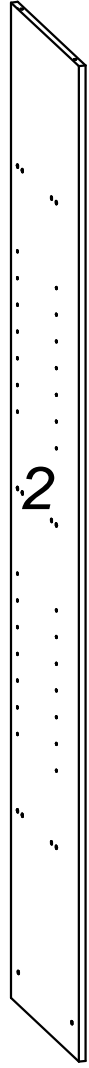
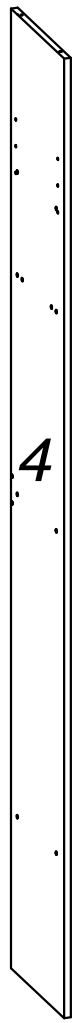
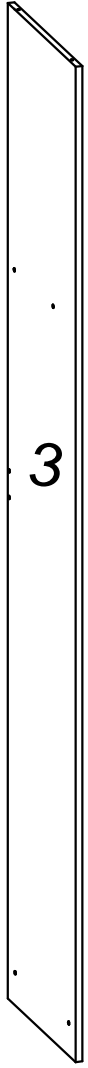
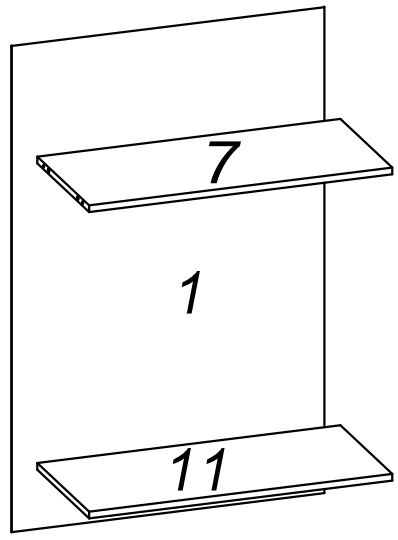
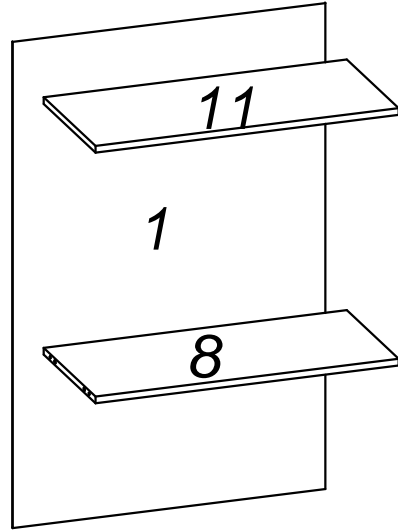
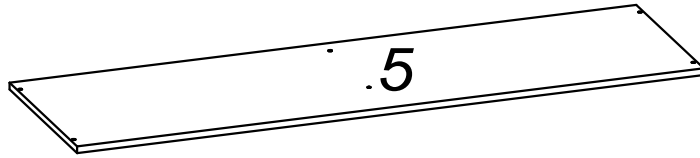
Nettoyer à l'aide d'un chiffon humide. Utiliser uniquement de l'eau ou un détergent doux. Essuyer à l'aide d'un chiffon propre.

**GB: GENERAL INSTRUCTION FOR FURNITURE MADE OF WOOD OR WOOD COMPOSITES SUCH AS MELAMINE, LAMINATE OR VENEER SURFACES!**

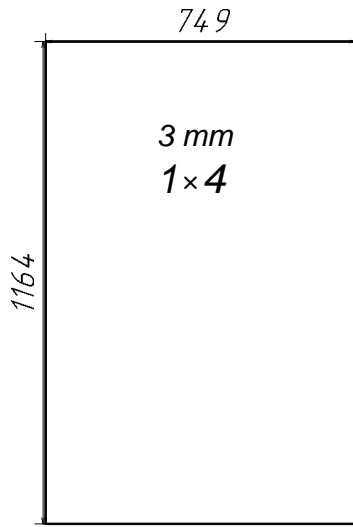
Wipe clean with a damp cloth. Use only water or a gentle detergent. Wipe dry with a clean cloth.



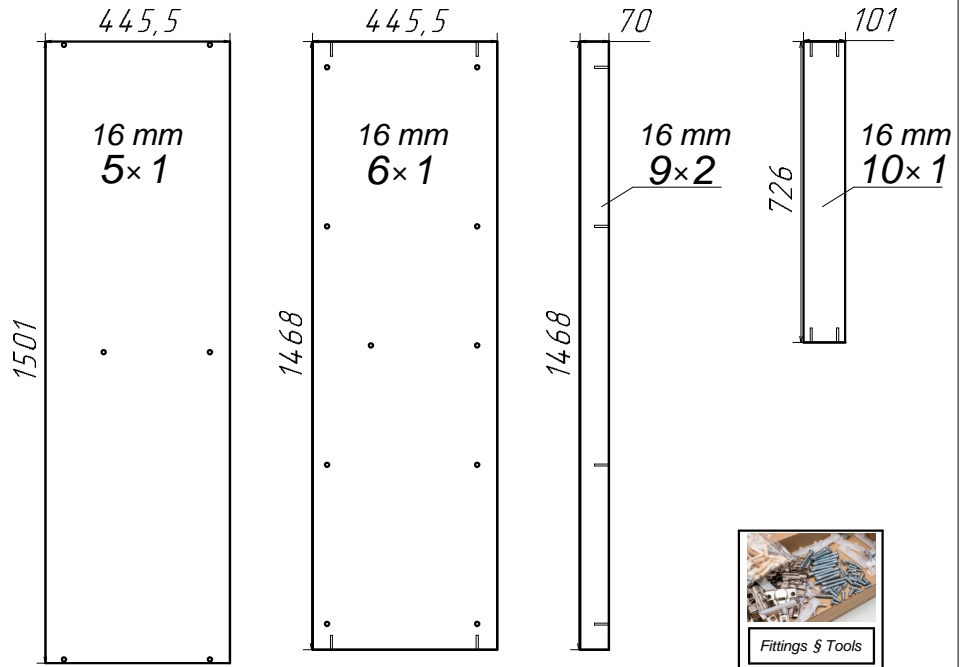
 $\varnothing 6,3 \times 50 \text{ mm}$ <b>A1 x 38</b>	 $\varnothing 12 \text{ mm}$ <b>A2 x 38</b>	 4 mm <b>A3 x 1</b>	 $\varnothing 12 \times 3 \text{ mm}$ <b>C x 5</b>	 $\varnothing 4 \times 16 \text{ mm}$ <b>D1 x 16</b>
 $\varnothing 4 \times 20 \text{ mm}$ <b>D2 x 5</b>	 $\varnothing 1,6 \times 25 \text{ mm}$ <b>F x 136</b>	 $\varnothing 8 \times 36 \text{ mm}$ <b>G x 18</b>	 <b>K3 x 2</b>	 <b>L x 12</b>
 $\varnothing 15 \text{ mm}$ <b>N x 10</b>	 <b>P x 1</b>			



# Box 1



# Box 2

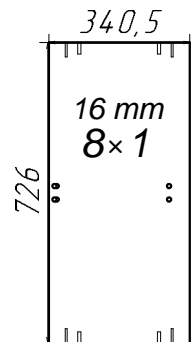
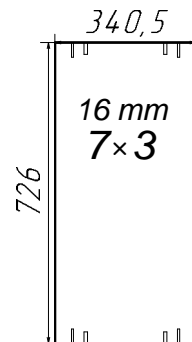
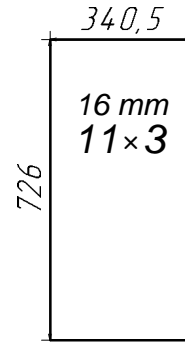
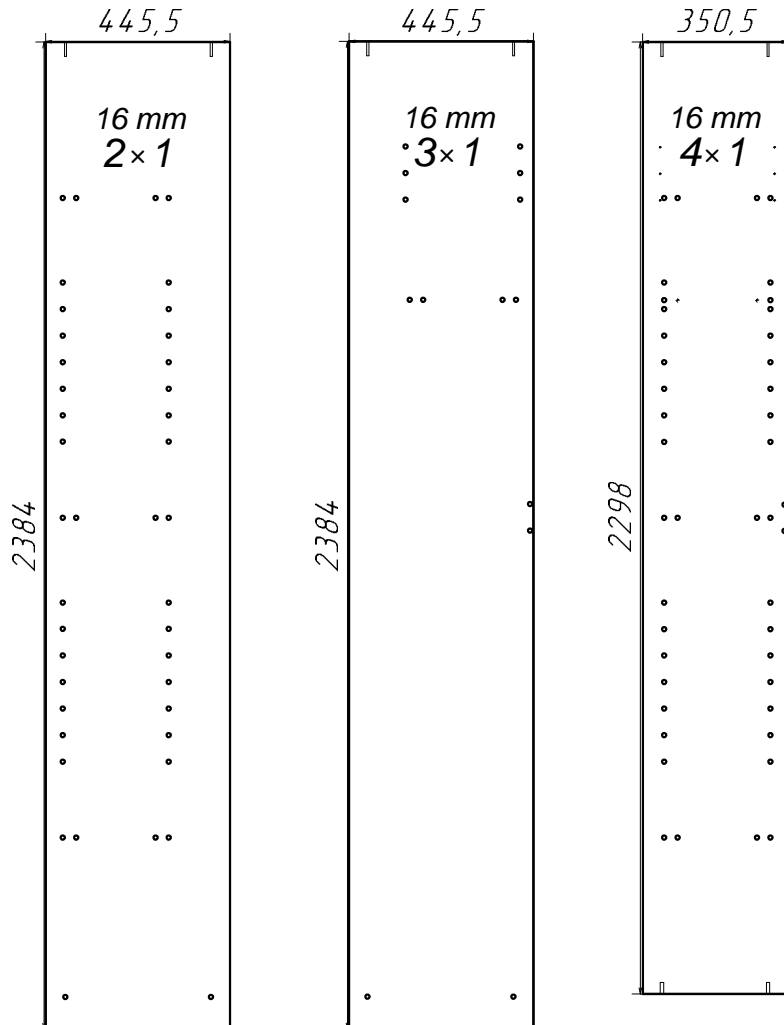


Fittings & Tools



K x 1

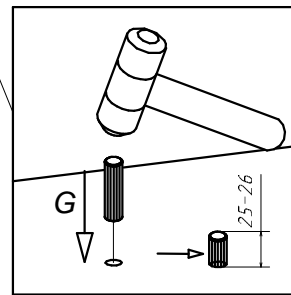
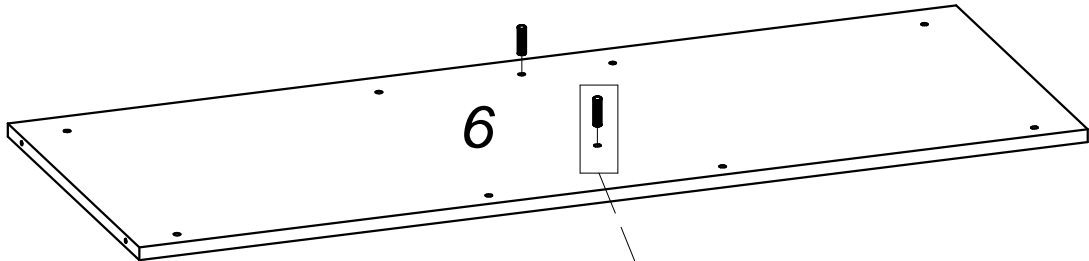
# Box 3



1



$\varnothing 8 \times 36 \text{ mm}$   
G x 2



2



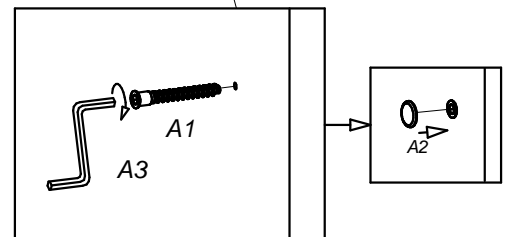
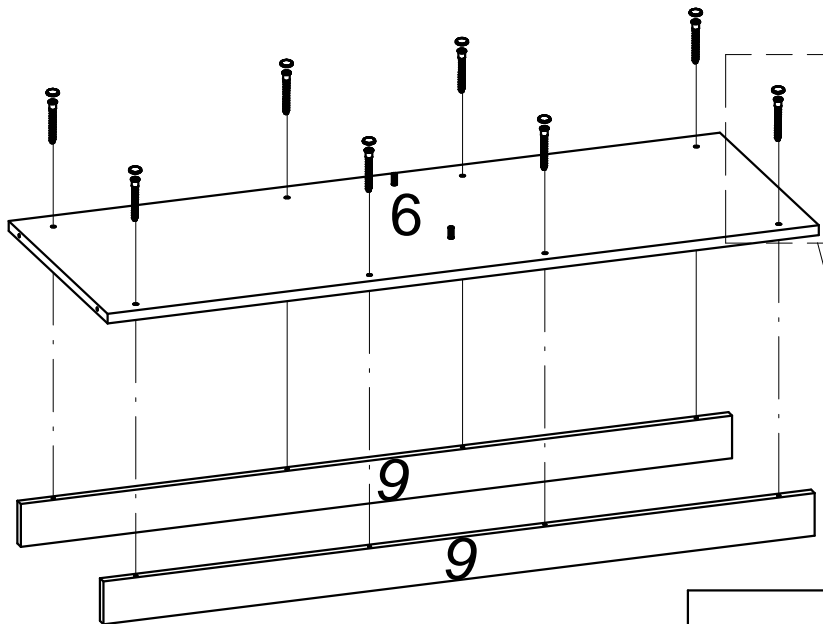
$\varnothing 6,3 \times 50 \text{ mm}$   
A1 x 8



$\varnothing 12 \text{ mm}$   
A2 x 8



4 mm  
A3 x 1



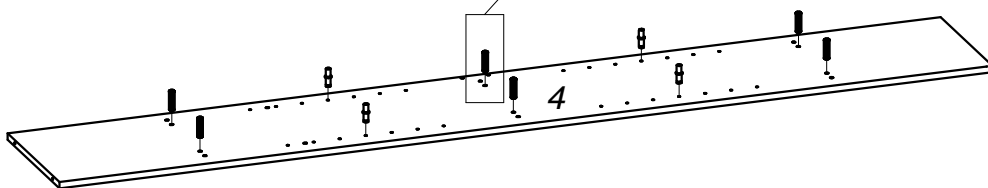
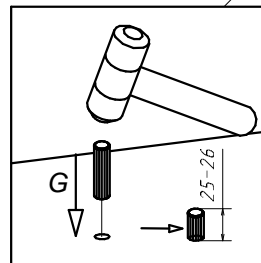
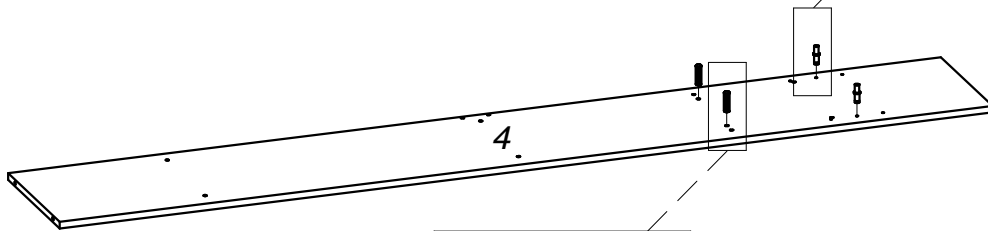
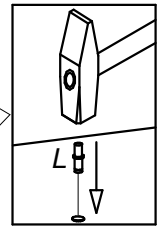
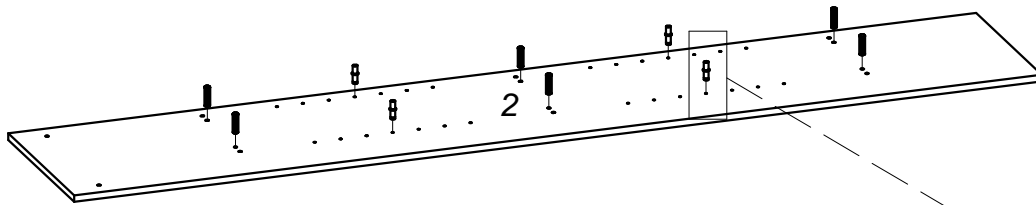
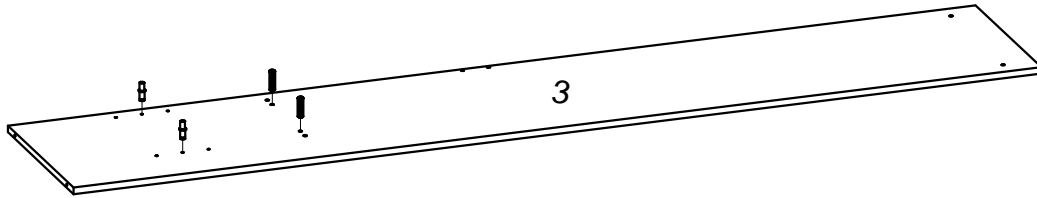
3



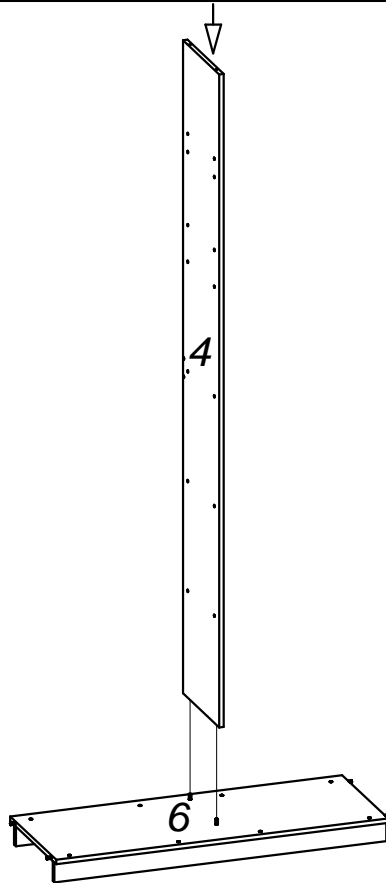
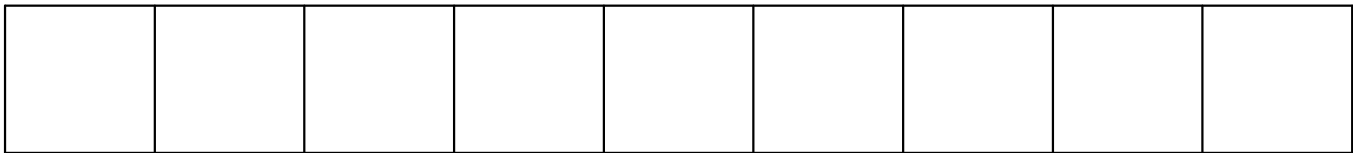
∅8x36 mm  
G x 16



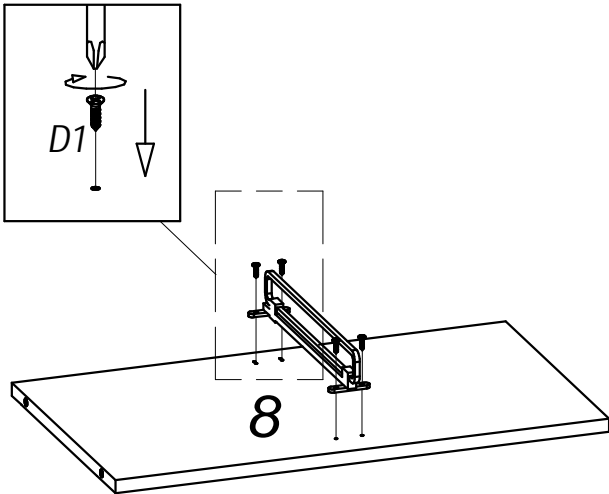
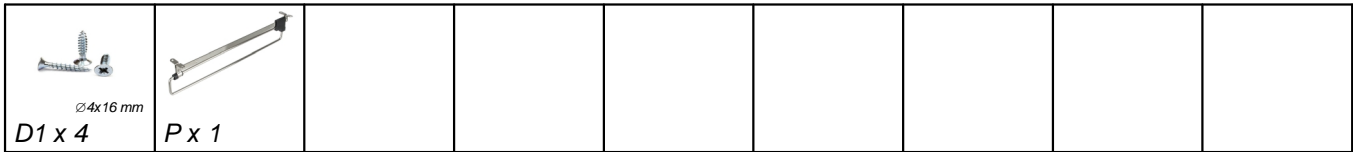
L x 12






4

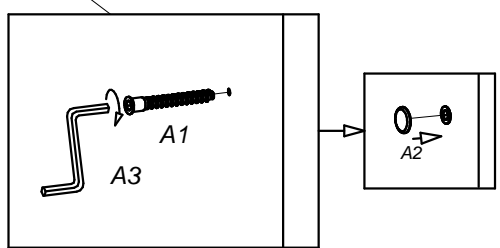
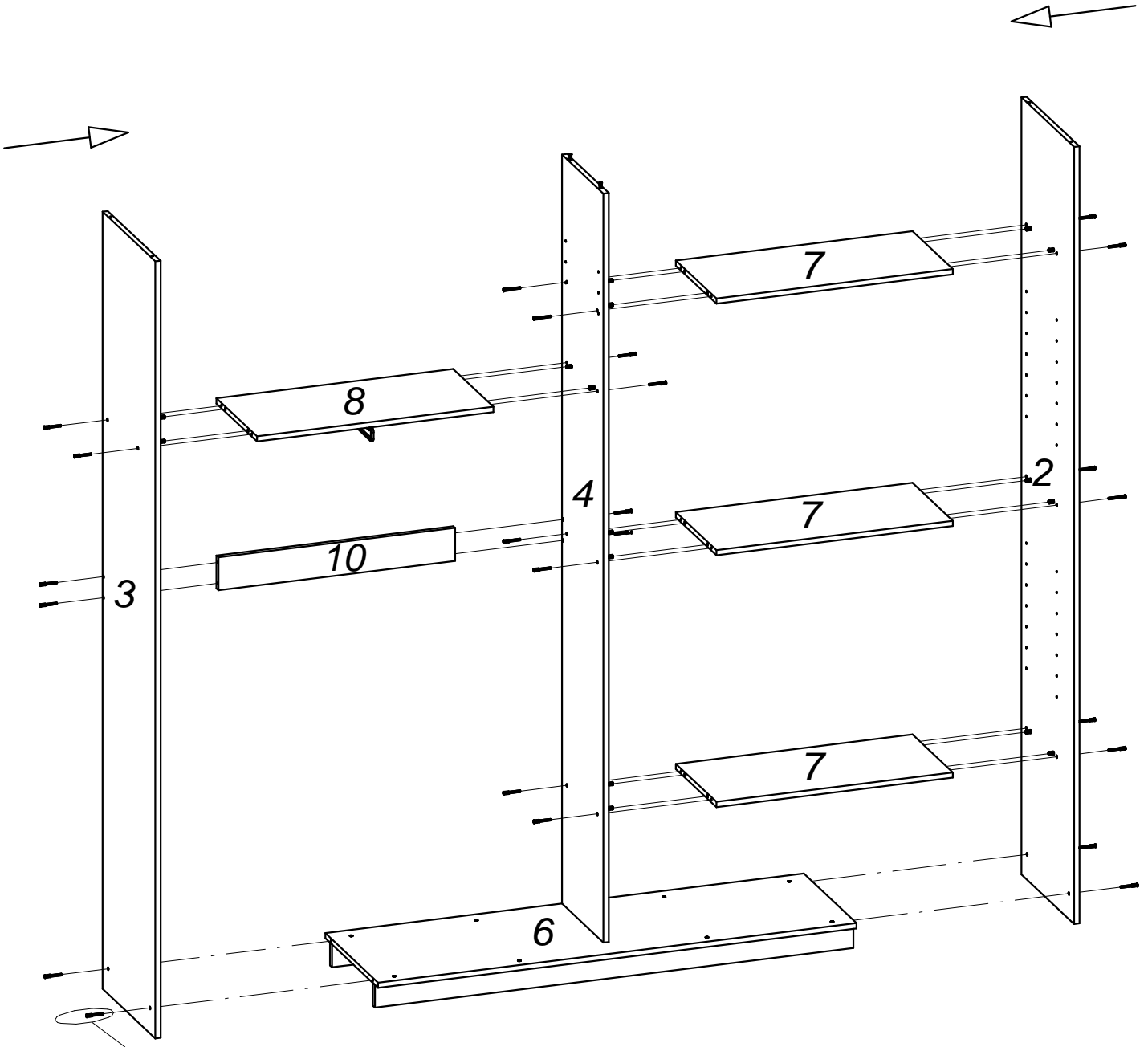


5




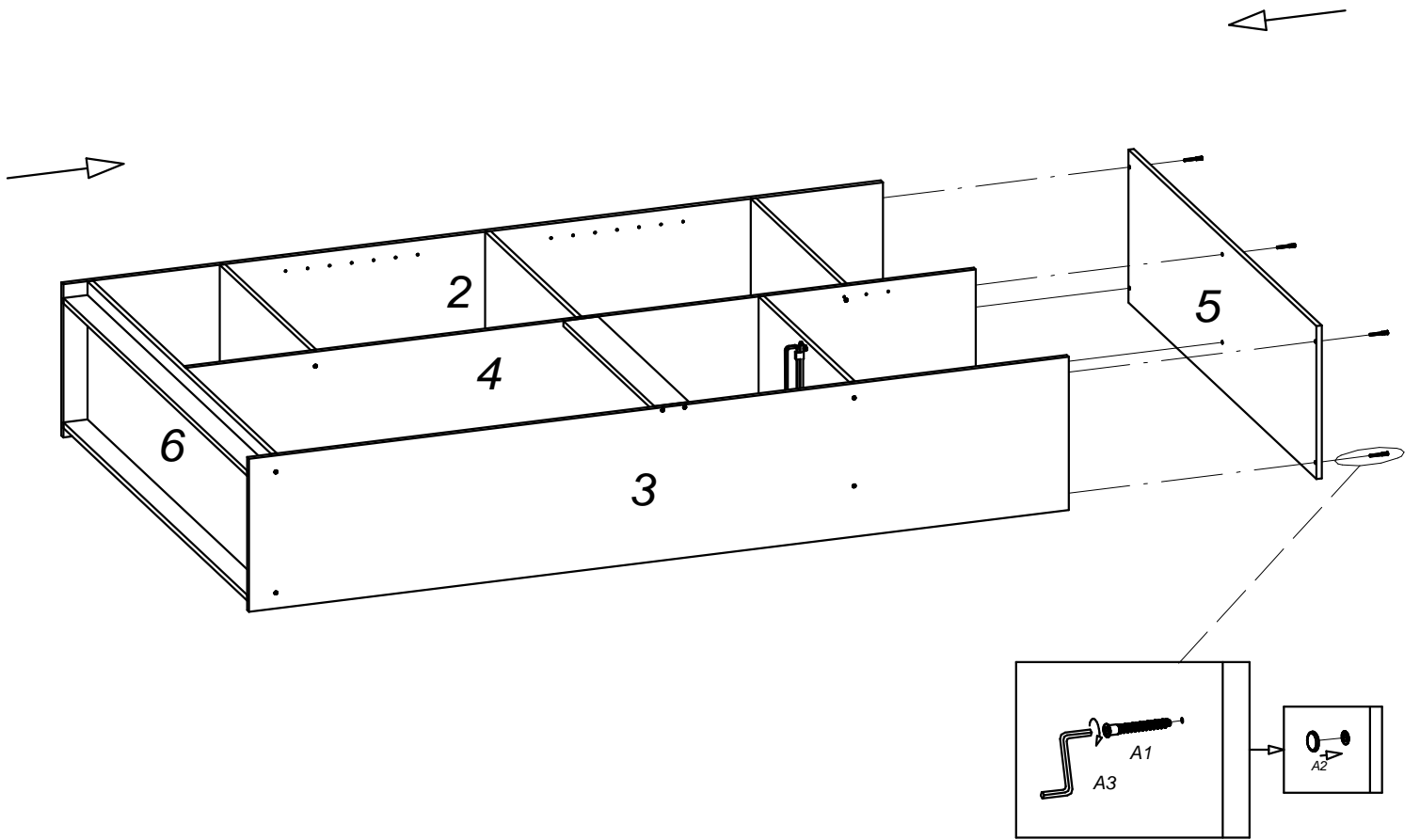
6

 ∅6,3x50 mm A1 x 24	 ∅12 mm A2 x 24	 4 mm A3 x 1						
---	---	--	--	--	--	--	--	--







7

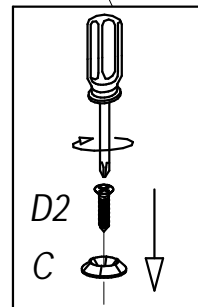
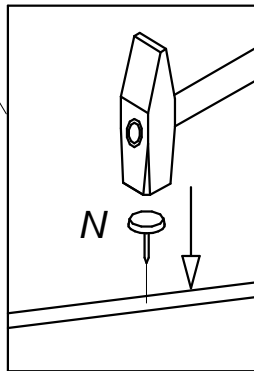
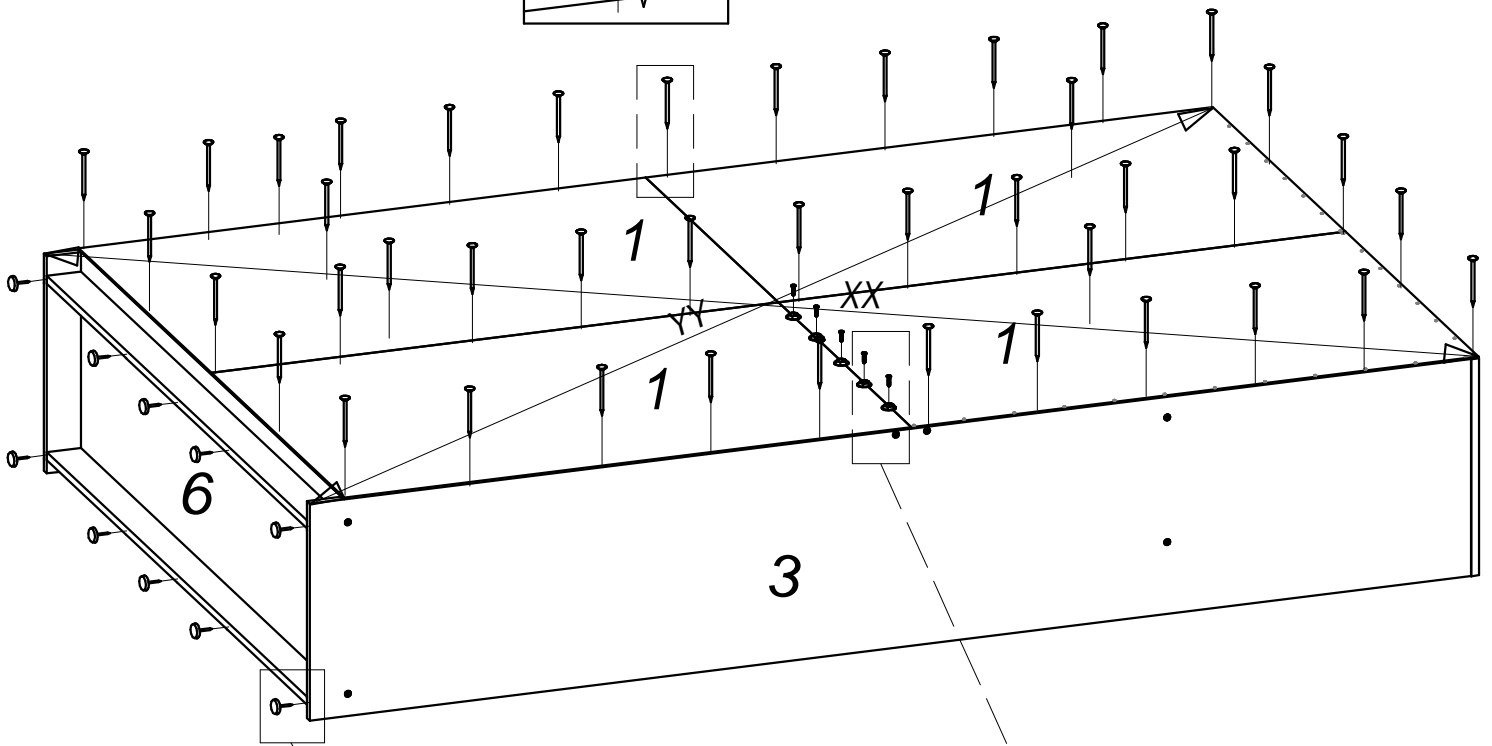
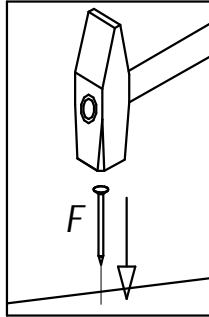
 ∅6,3x50 mm A1 x 6	 ∅12 mm A2 x 6	 4 mm A3 x 1						
--	--	--	--	--	--	--	--	--



8

 ∅4x20 mm D2 x 5	 ∅1,6x25 mm F x 136	 ∅12x3 mm C x 5	 ∅15 mm N x 10					
--	---	---	--	--	--	--	--	--

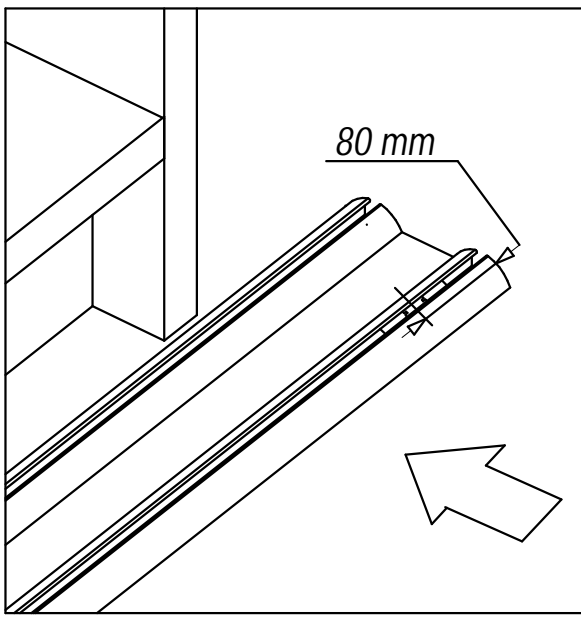
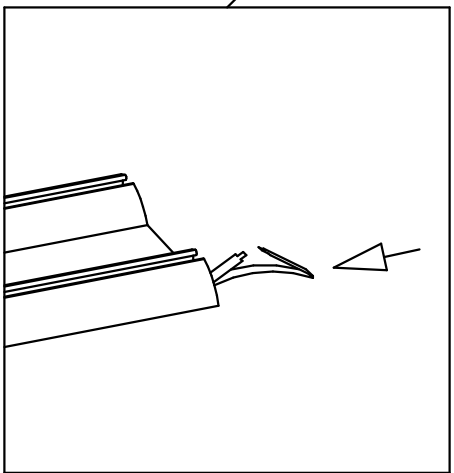
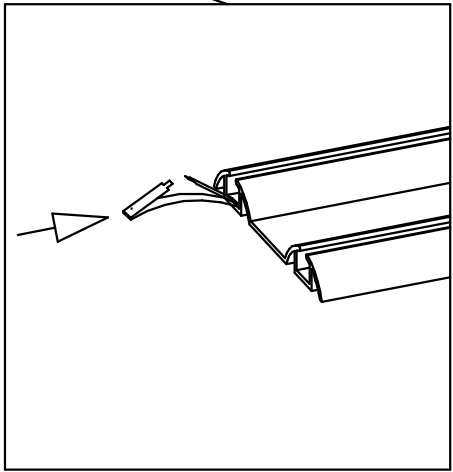
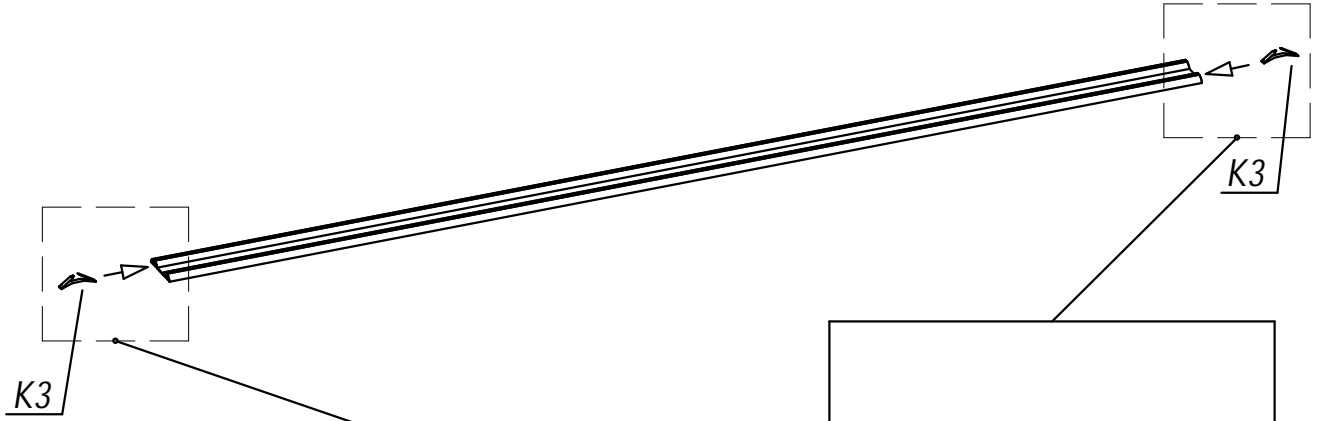
$$XX=YY=90^\circ$$





K3 x 2

--	--	--	--	--	--	--	--	--	--



9

  
∅4x16 mm  
D1 x 12

