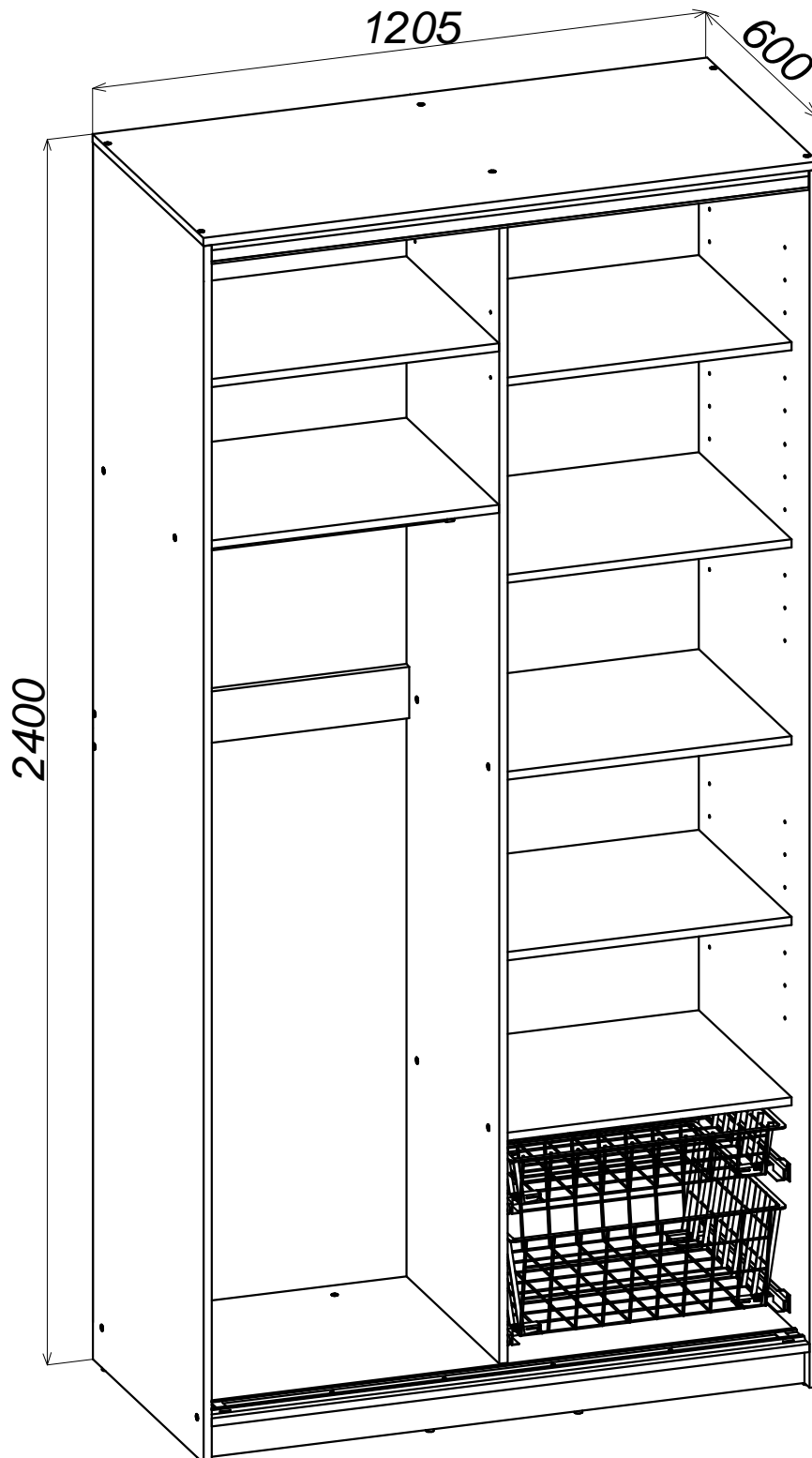


*SANDY LIUKUOVIKOMERON
RUNKO 120/60 CM*

187160



FI: TÄRKEÄÄ TIETOA

Lukekaa koko ohje huolella läpi ennen tuotteen kokoamista tai käyttämistä. Seuratkaa ohjeita tarkasti ja säilyttäkää tämä ohjevihko.

FR: INFORMATIONS IMPORTANTES

Veillez lire attentivement l'ensemble du manuel avant de commencer à monter et/ou utiliser ce produit. Suivez rigoureusement le manuel et conservez-le pour toute consultation ultérieure.

GB: IMPORTANT INFORMATION!

Please read the entire manual carefully before starting to assemble and/or using this product. Follow the manual thoroughly and keep it for further reference.

FI: VAROITUS NAARMUJEN VÄLTÄMISEKSI

Kalusteen naarmuntumisen välttämiseksi tulisi se koota pehmeällä pinnalla, kuten esimerkiksi maton päällä.

FR: AVERTISSEMENT POUR ÉVITER LES RAYURES

Afin d'éviter les rayures, ce meuble doit être monté sur une surface souple (un tapis, par exemple).

GB: WARNING TO AVOID SCRATCHES!

In order to avoid scratching this furniture should be assembled on a soft layer - could be a rug.

FI: TÄRKEÄTÄ

On tärkeätä, että kootun kalusteen ruuvit tiukennetaan 2 viikkoa ensikäytön jälkeen ja sen jälkeen vähintään joka 3 kuukautta. Tämä varmistaa tuotteen täyden toimivuuden sen käyttöiän aikana.

FR: IMPORTANT

Il est important que tout produit monté à l'aide de vis soit resserré 2 semaines après son montage, puis tous les 3 mois, afin de garantir sa stabilité durant tout son cycle de vie.

GB: IMPORTANT!

It is important that any product which is assembled using any kind of screw is re-tightened 2 weeks after assembly, and once every 3 months - in order to assure stability through-out the lifespan of the product.

FI: YLEINEN OHJEISTUS PUU- TAI PUUTUOTTEISTA TEHDYISTÄ KALUSTEISTA, KUTEN MELAMIINI-, LAMINAATTI- TAI VIILUPINNOISTA

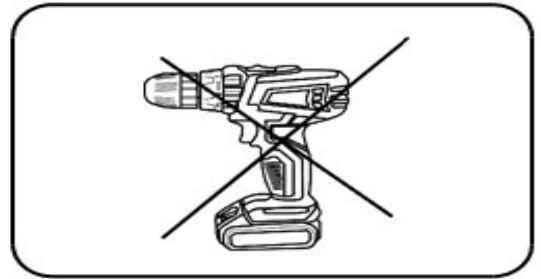
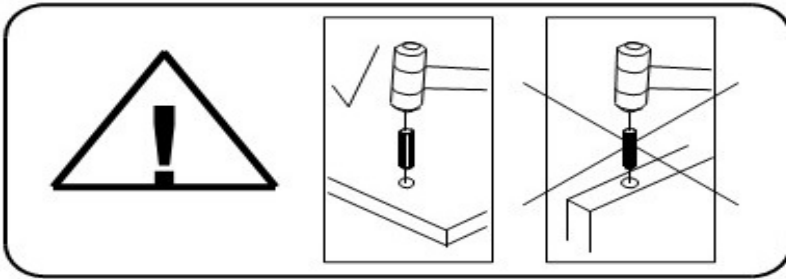
Pyyhi kostealla liinalla. Käytä vain vettä tai mietoa pesuainetta. Kuivaa puhtaalla liinalla.















FR: INSTRUCTIONS GÉNÉRALES POUR LE MOBILIER CONSTITUÉ DE BOIS OU DE COMPOSITES DE BOIS (COMME LES SURFACES EN MELAMINÉ, STRATIFIÉ OU PLACAGE)

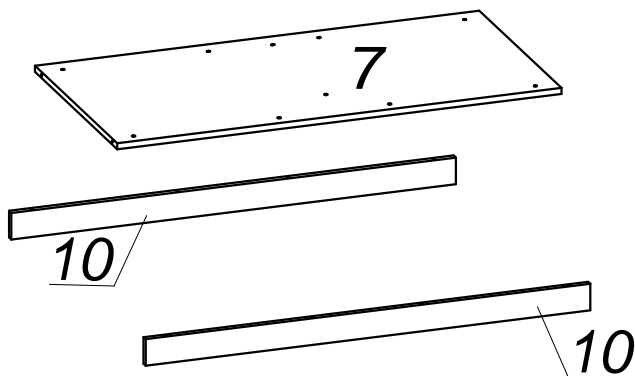
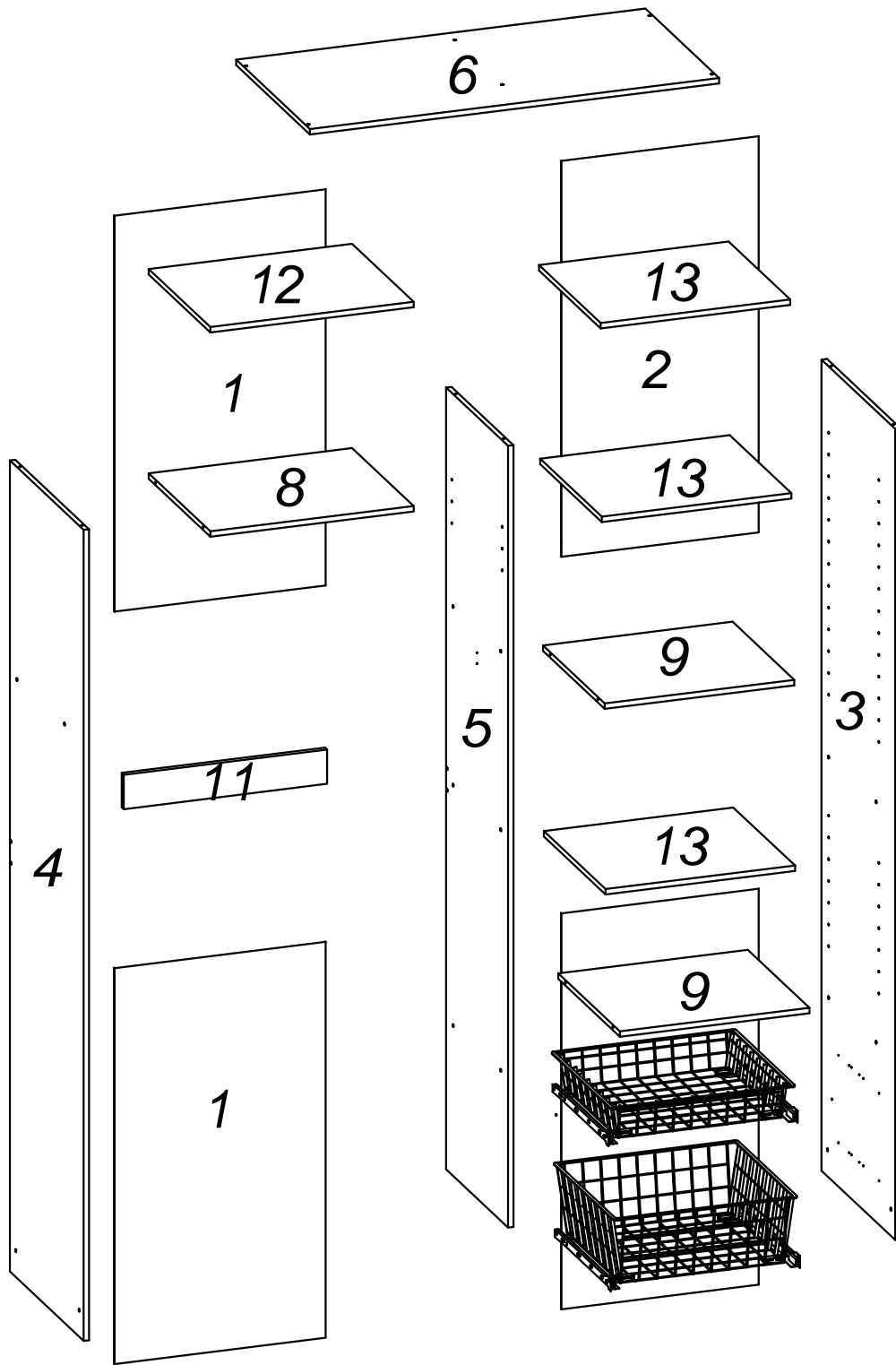
Nettoyer à l'aide d'un chiffon humide. Utiliser uniquement de l'eau ou un détergent doux. Essuyer à l'aide d'un chiffon propre.

GB: GENERAL INSTRUCTION FOR FURNITURE MADE OF WOOD OR WOOD COMPOSITES SUCH AS MELAMINE, LAMINATE OR VENEER SURFACES!

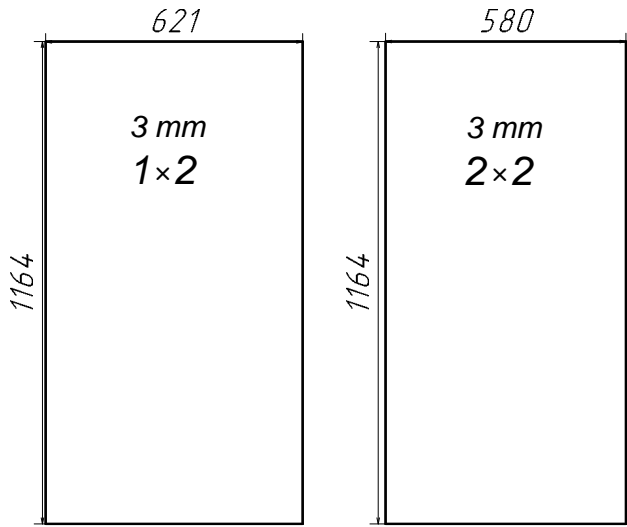
Wipe clean with a damp cloth. Use only water or a gentle detergent. Wipe dry with a clean cloth.



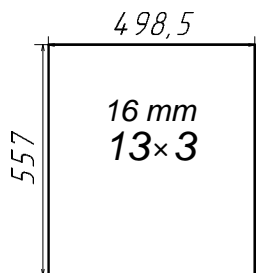
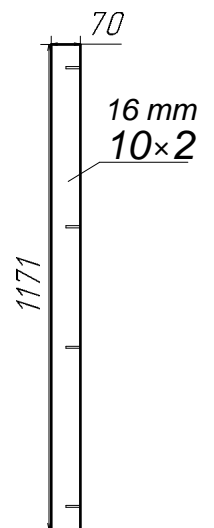
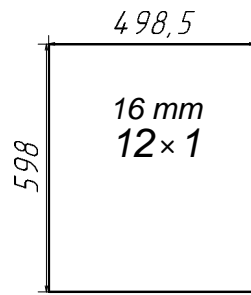
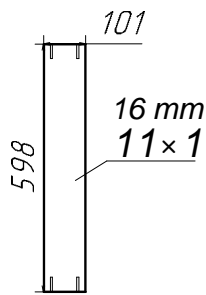
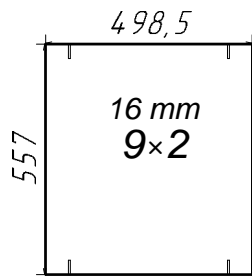
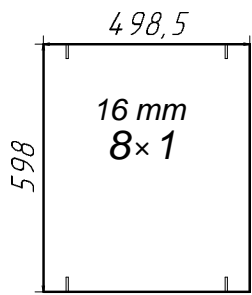
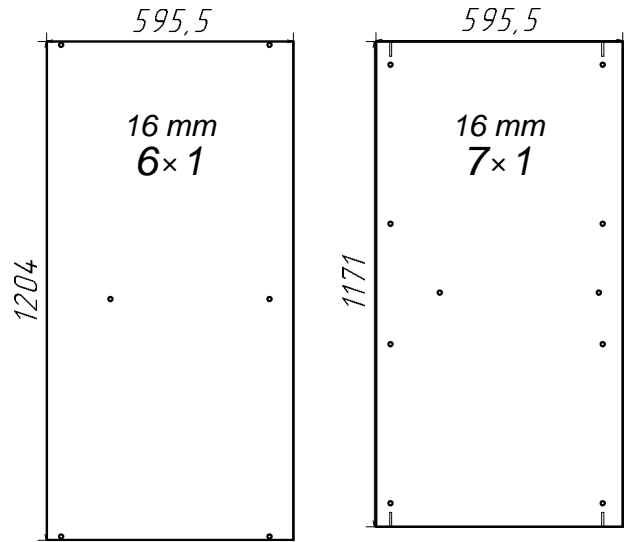
 Ø6,3x50 mm A1 x 34	 Ø12 mm A2 x 34	 4 mm A3 x 1	 Ø12x3 mm C x 3	 Ø4x16 mm D1 x 12
 Ø4x20 mm D2 x 3	 Ø3x16 mm D3 x 16	 Ø1,6x25 mm F x 121	 Ø8x36 mm G x 2	 I x 2
 K3 x 2	 L x 16	 Ø15 mm N x 8	 594mm P x 1	



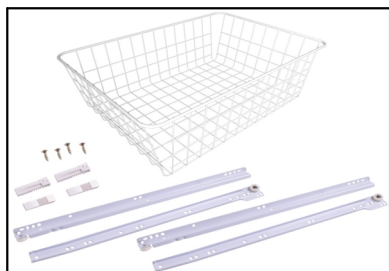
Box 1



Box 2

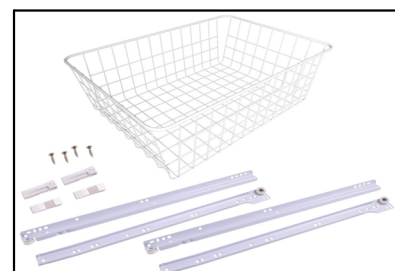


Box 4



100 mm

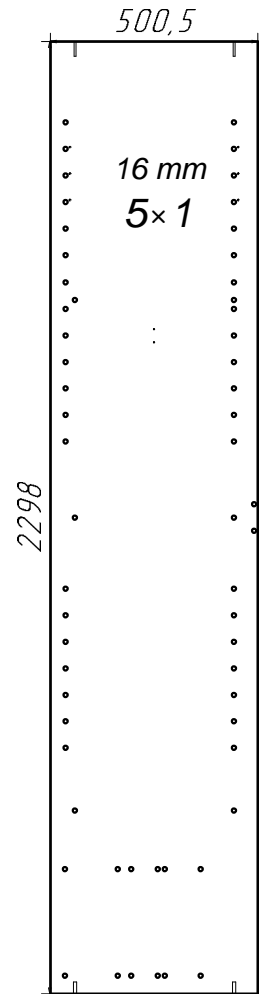
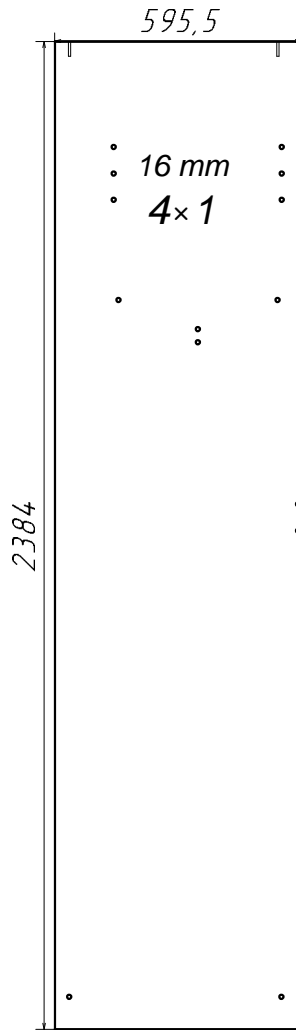
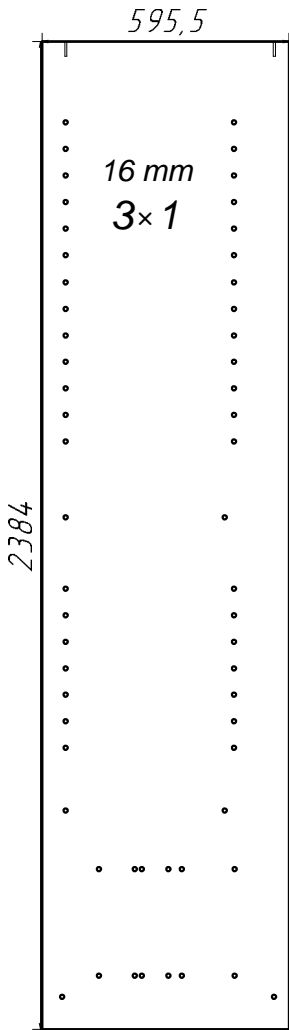
J1 x 1



200 mm

J2 x 1

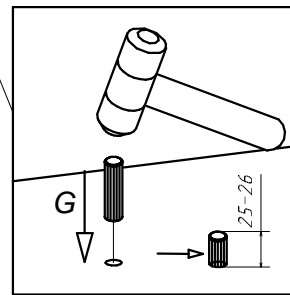
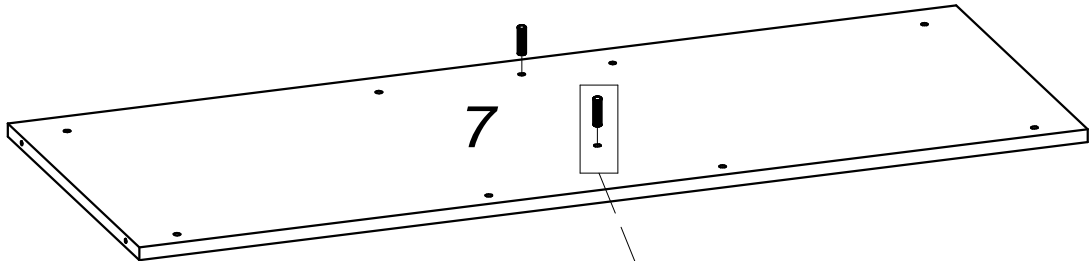
Box 3



1



$\varnothing 8 \times 36 \text{ mm}$
G x 2



2



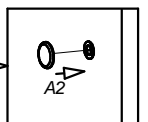
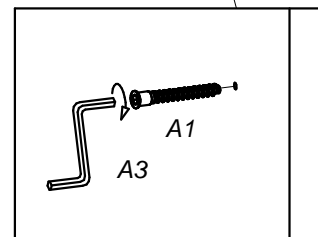
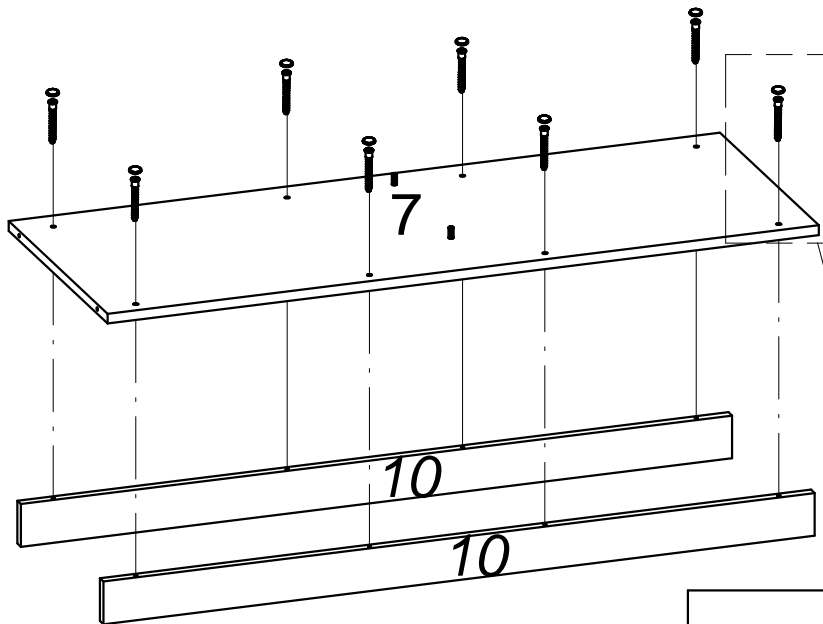
$\varnothing 6,3 \times 50 \text{ mm}$
A1 x 8






$\varnothing 12 \text{ mm}$
A2 x 8

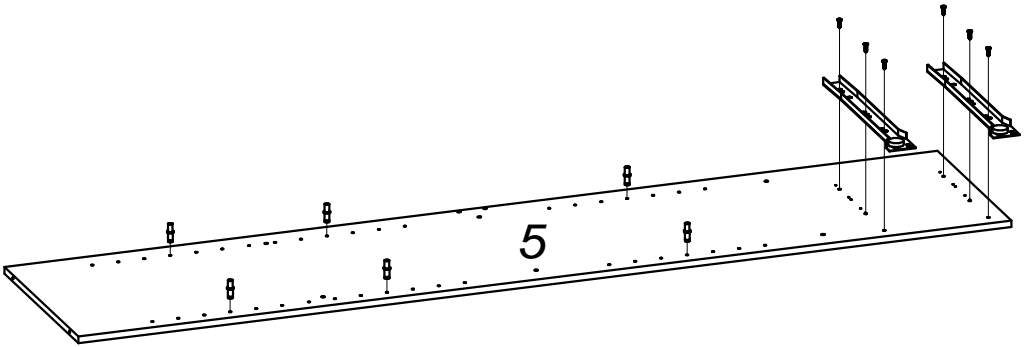
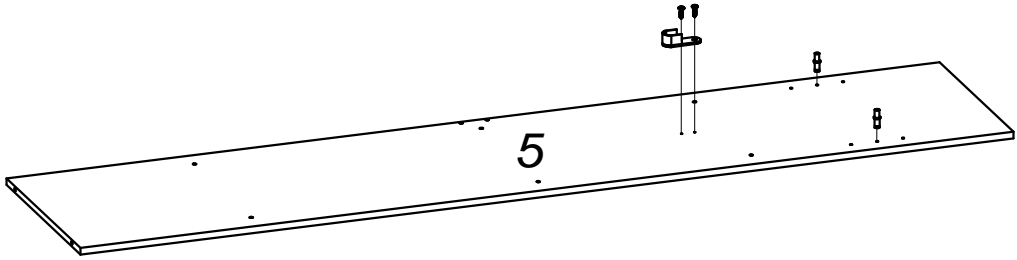
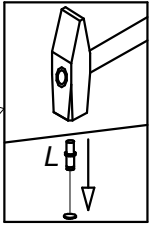
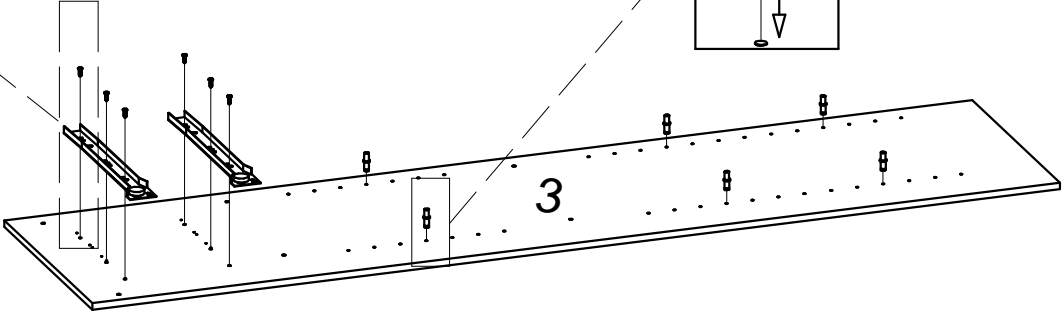
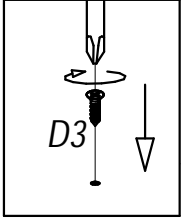
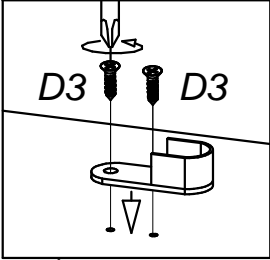


4 mm
A3 x 1

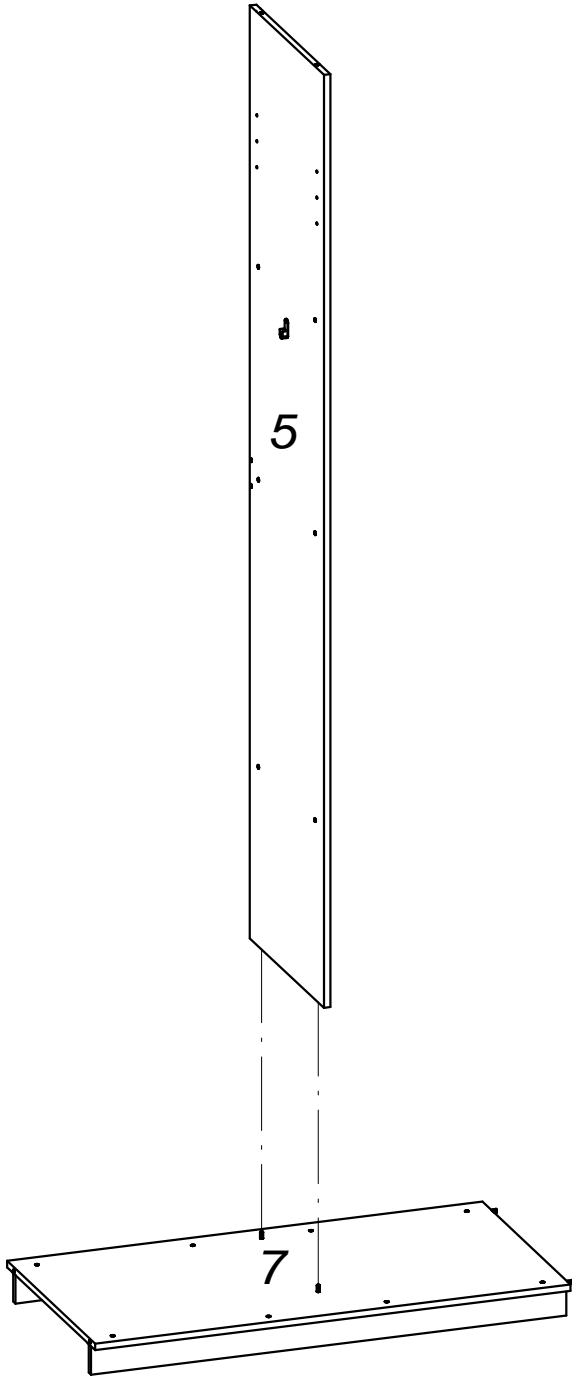
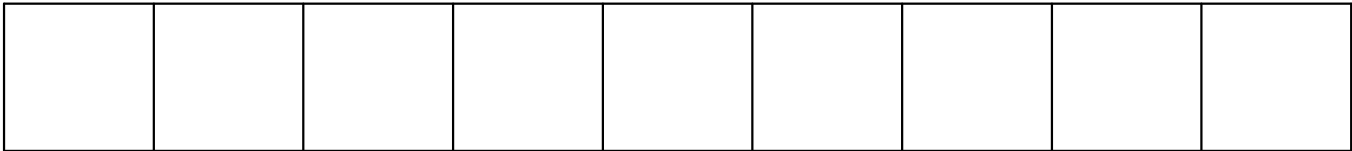


3




 Ø3x16 mm D3 x 16	 L x 16	 l x 2						
---	--	---	--	--	--	--	--	--

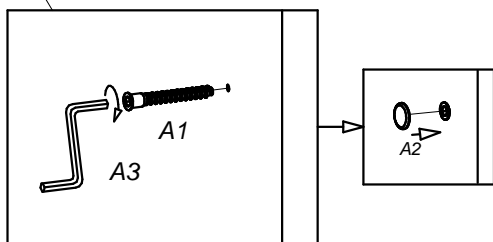
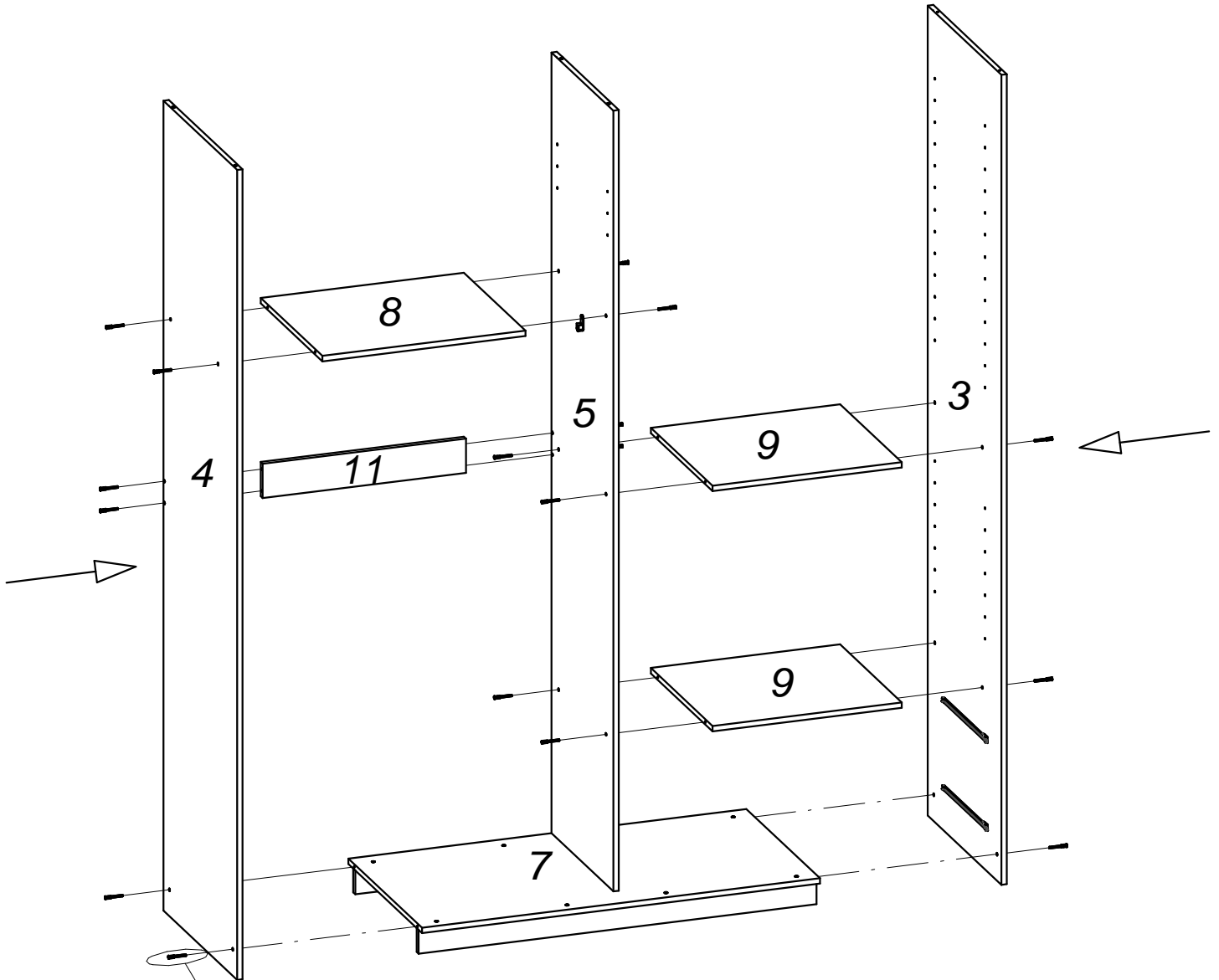


4






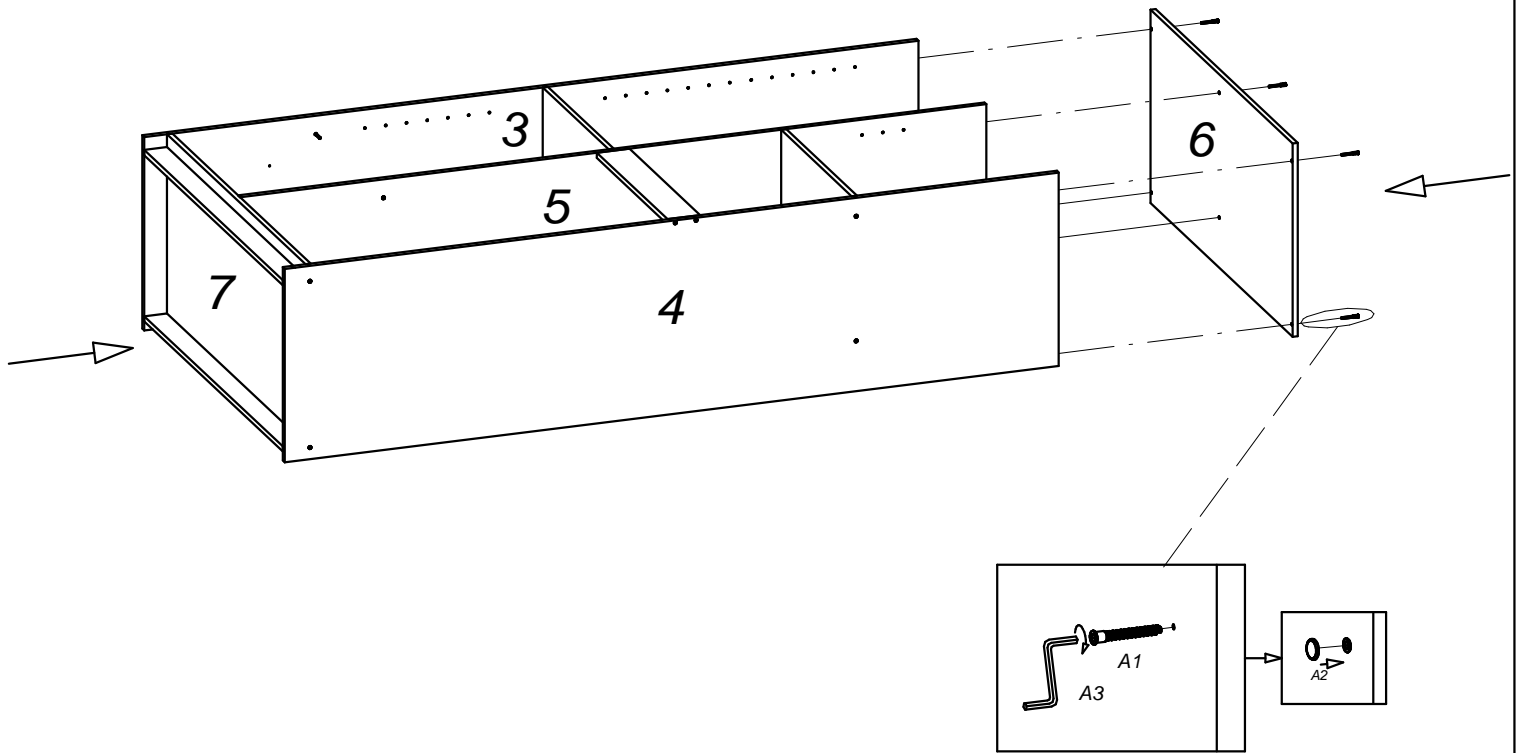
5

 ∅6,3x50 mm A1 x 20	 ∅12 mm A2 x 20	 4 mm A3 x 1						
---	---	--	--	--	--	--	--	--







6

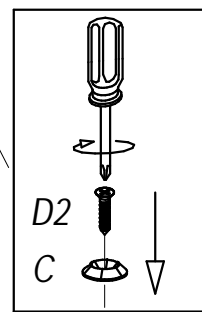
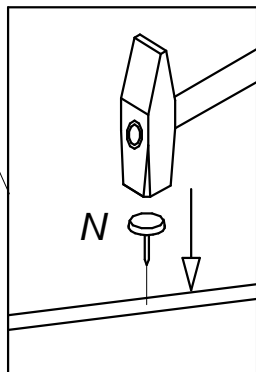
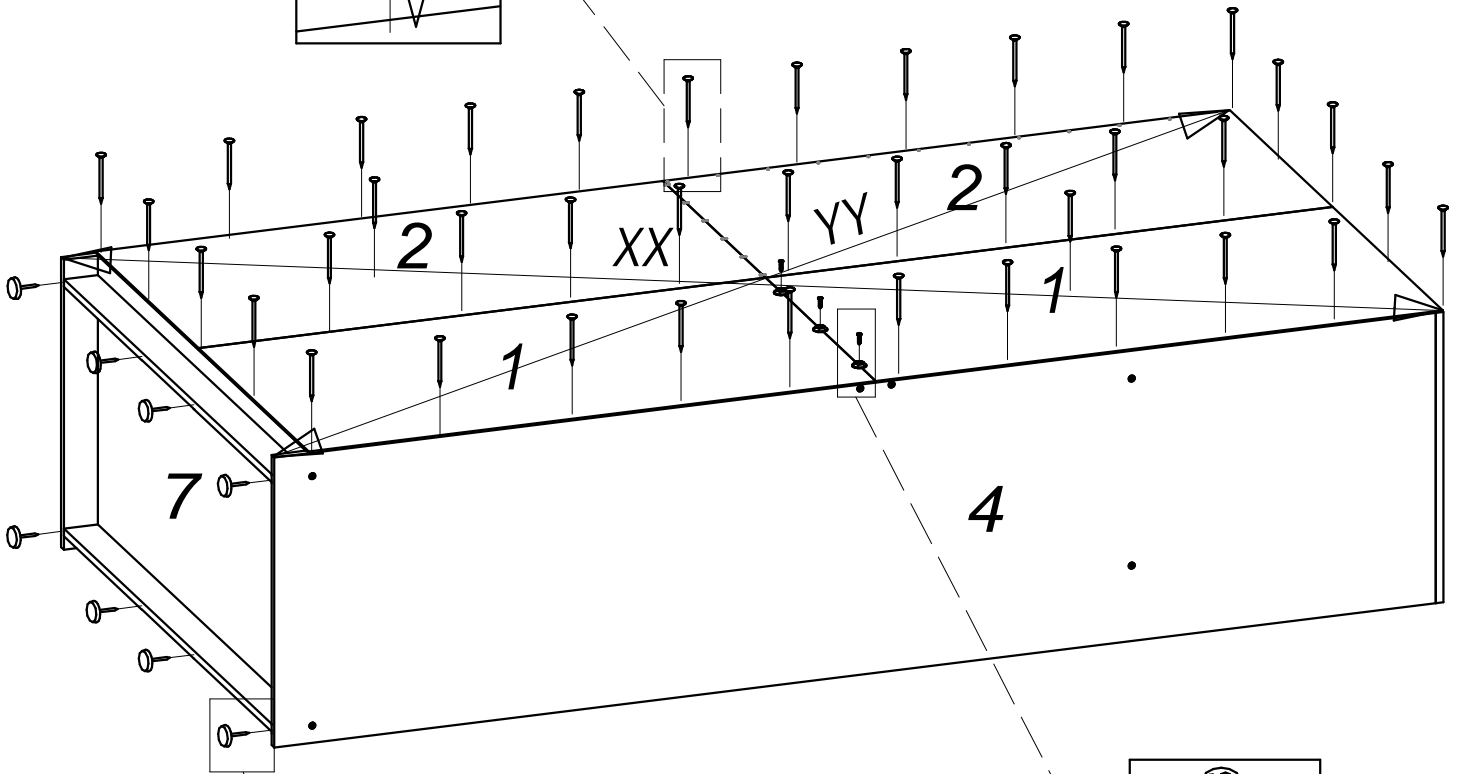
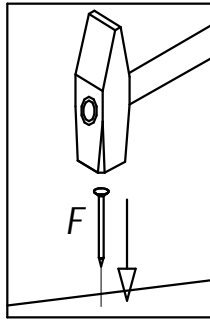
 A1 x 6 ∅6,3x50 mm	 A2 x 6 ∅12 mm	 A3 x 1 4 mm						
--	--	--	--	--	--	--	--	--



7

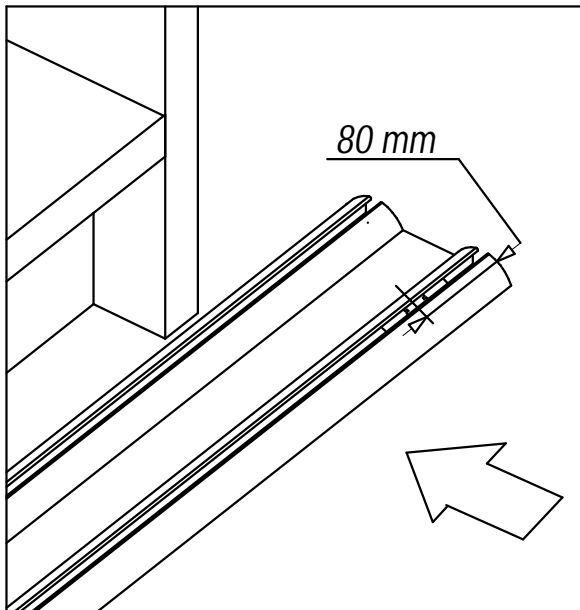
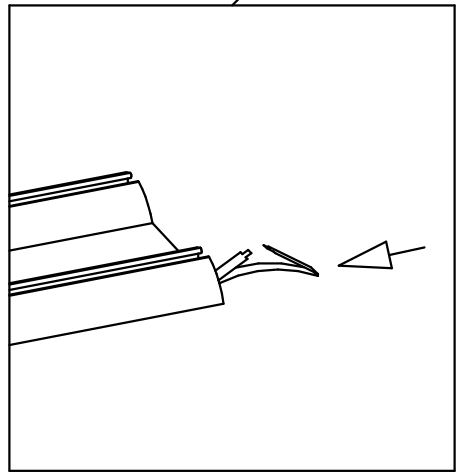
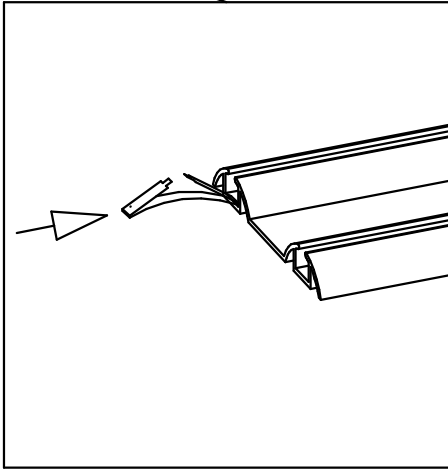
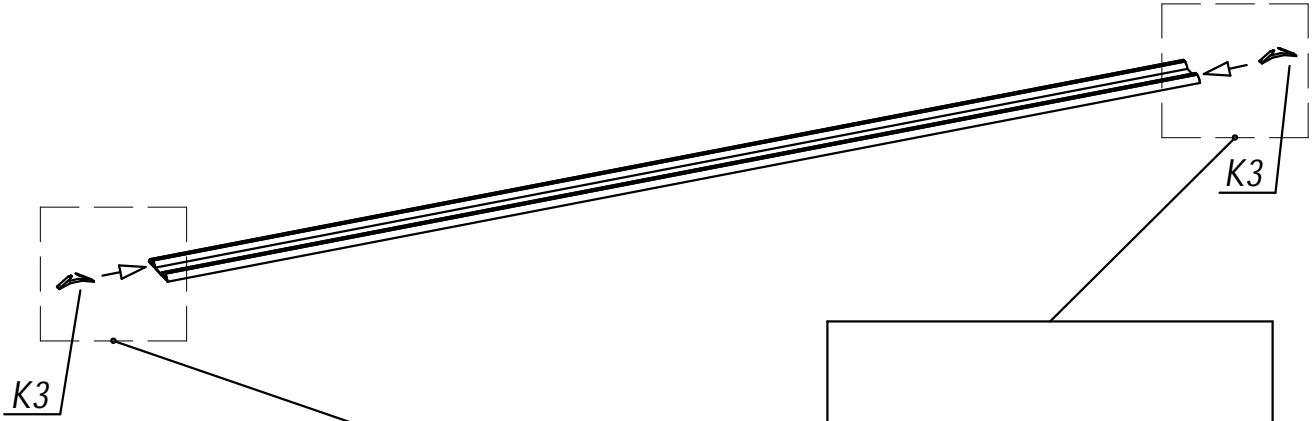
 ∅4x20 mm D2 x 3	 ∅1,6x25 mm F x 121	 ∅12x3 mm C x 3	 ∅15 mm N x 8				
--	---	---	---	--	--	--	--

$XX=YY=90^\circ$

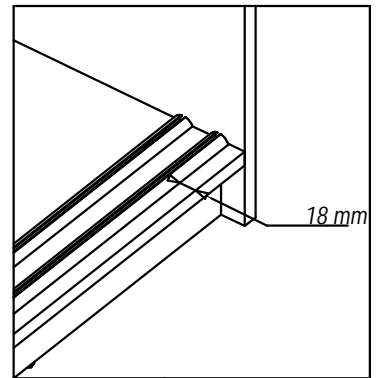
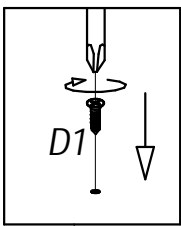
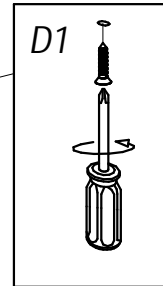
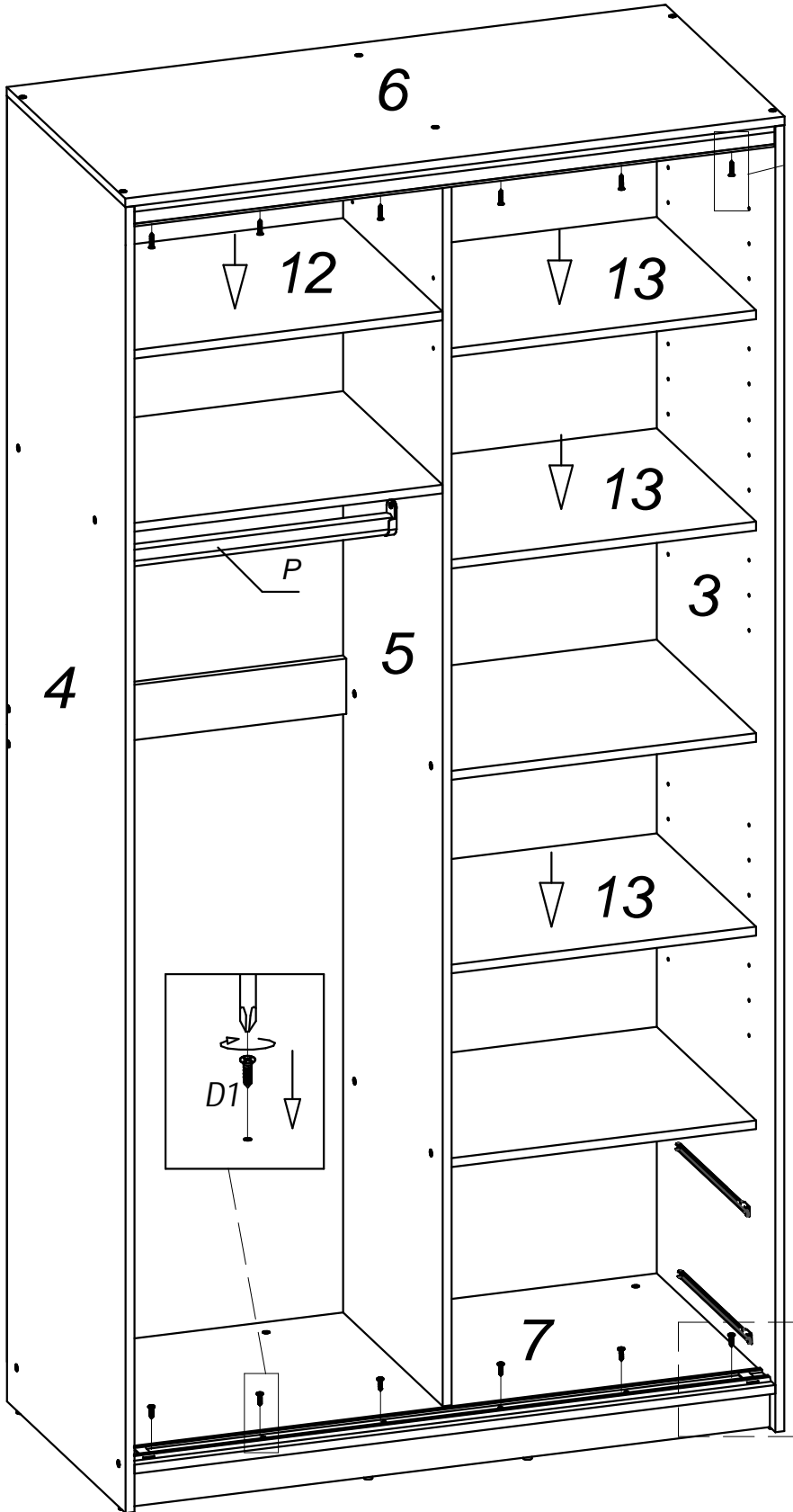


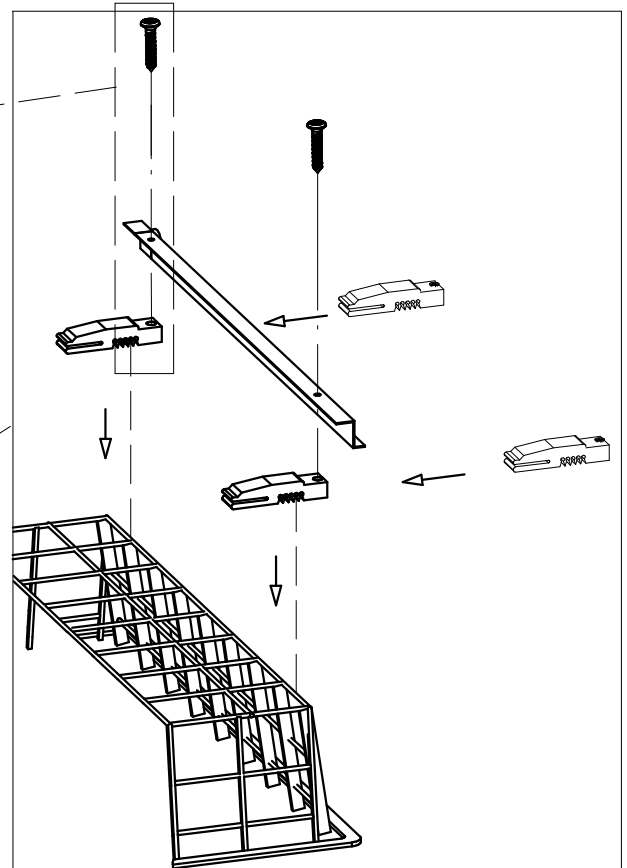
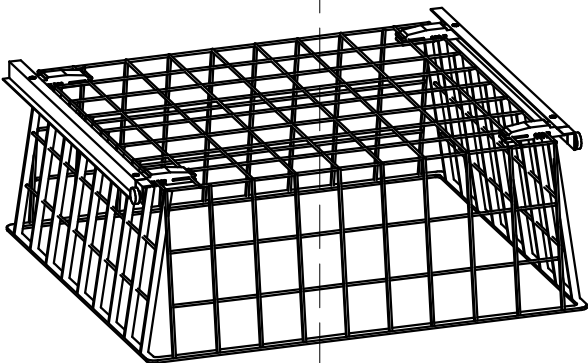
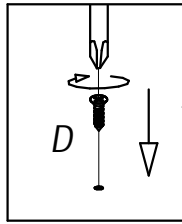
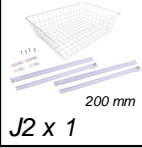
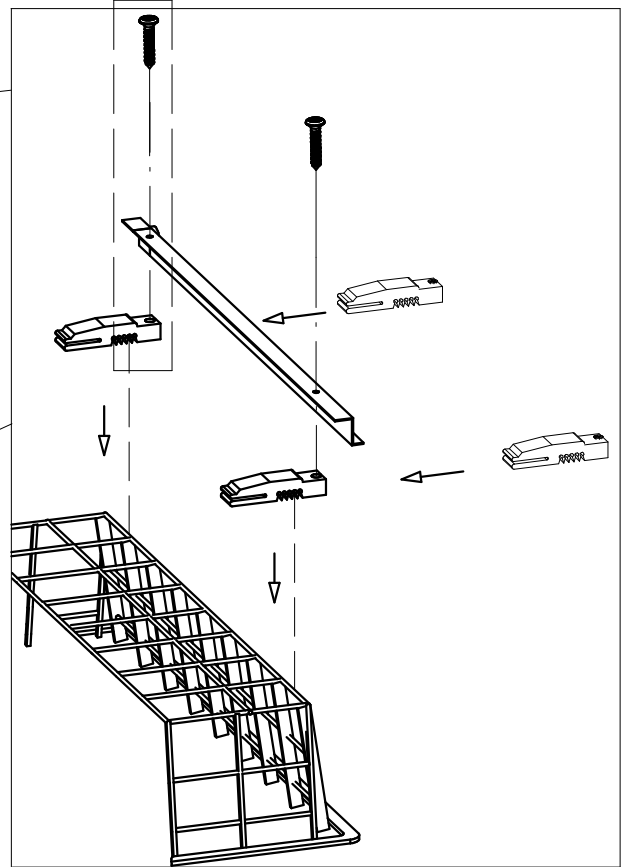
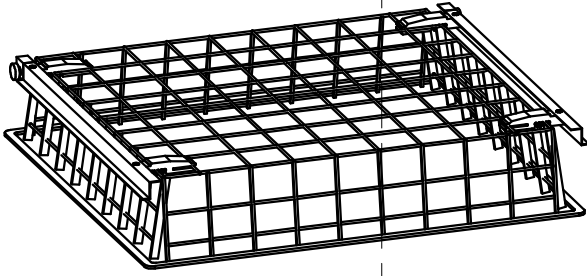
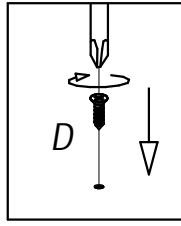
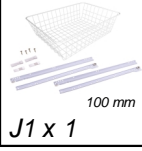


K3 x 2



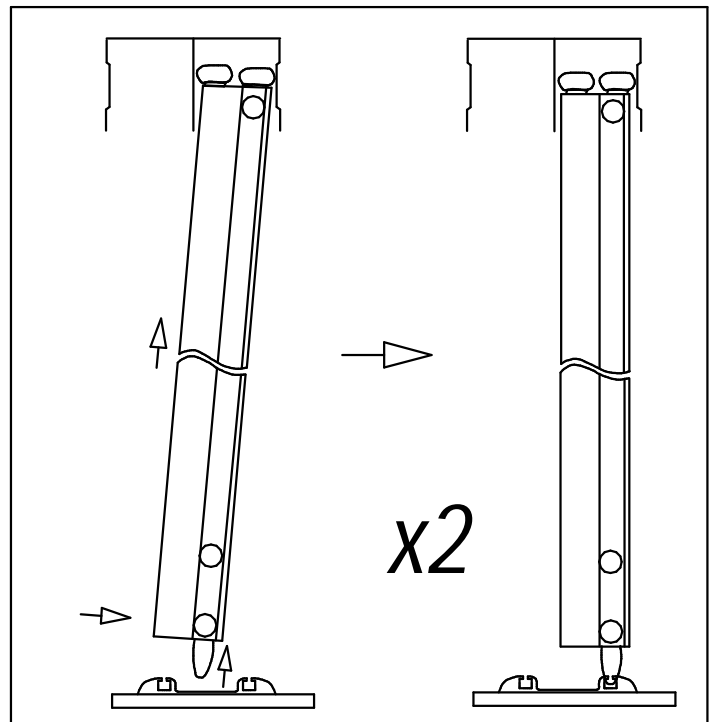
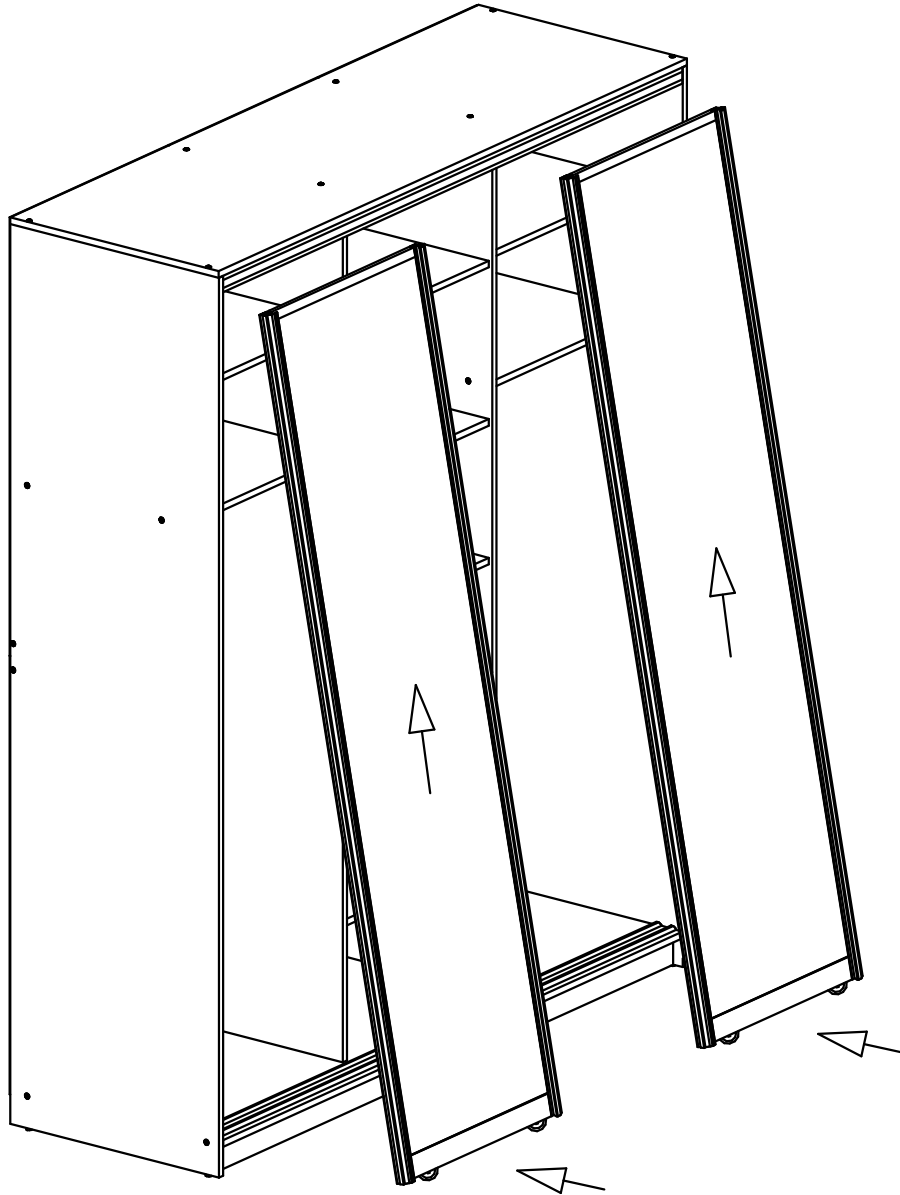
8







--	--	--	--	--	--	--	--	--	--





--	--	--	--	--	--	--	--	--	--

