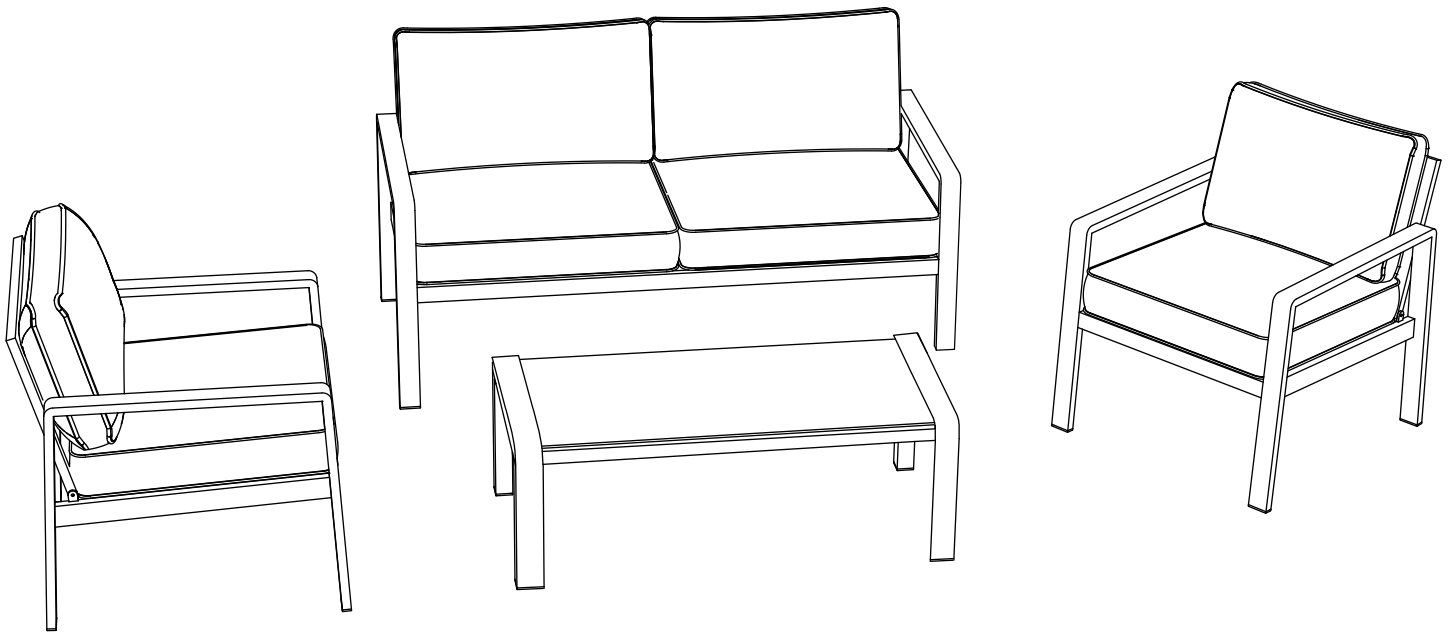
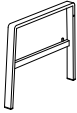
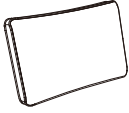
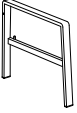


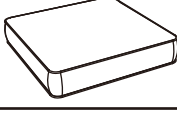
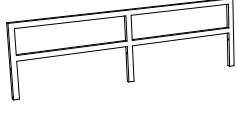
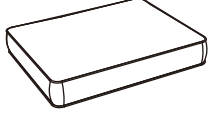
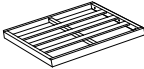
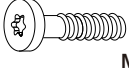
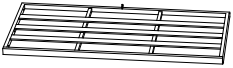
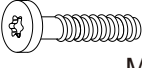
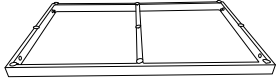
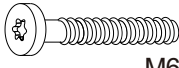

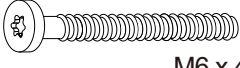
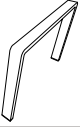


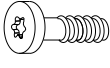


RAMNES LOUNGERYHMÄ

197585/197586

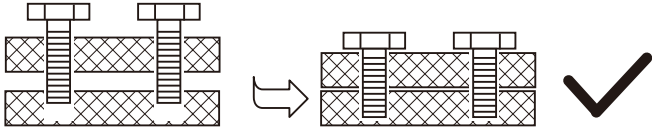

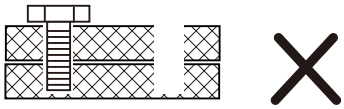


PARTS LIST

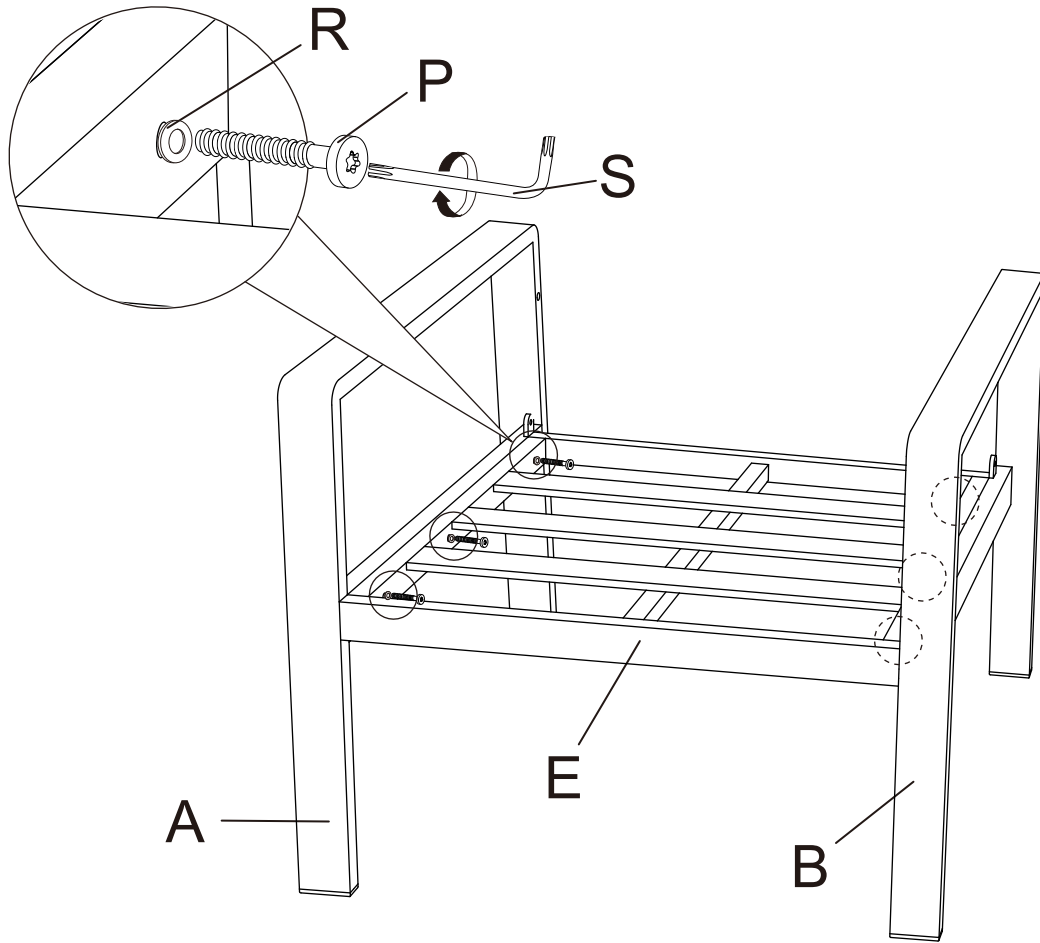
A		3x	J		2x
B		3x	K		2x
C		2x	L		2x
D		1x	M		2x
E		2x	N	 M6 x 20 mm	7x
F		1x	O	 M6 x 25 mm	4x
G		1x	P	 M6 x 30 mm	18x
H		1x	Q	 M6 x 40 mm	6x
I		2x	R		39x
S		1x	T	 M6 x 15mm	4x

READ & SAVE BELOW INSTRUCTIONS BEFORE ASSEMBLY

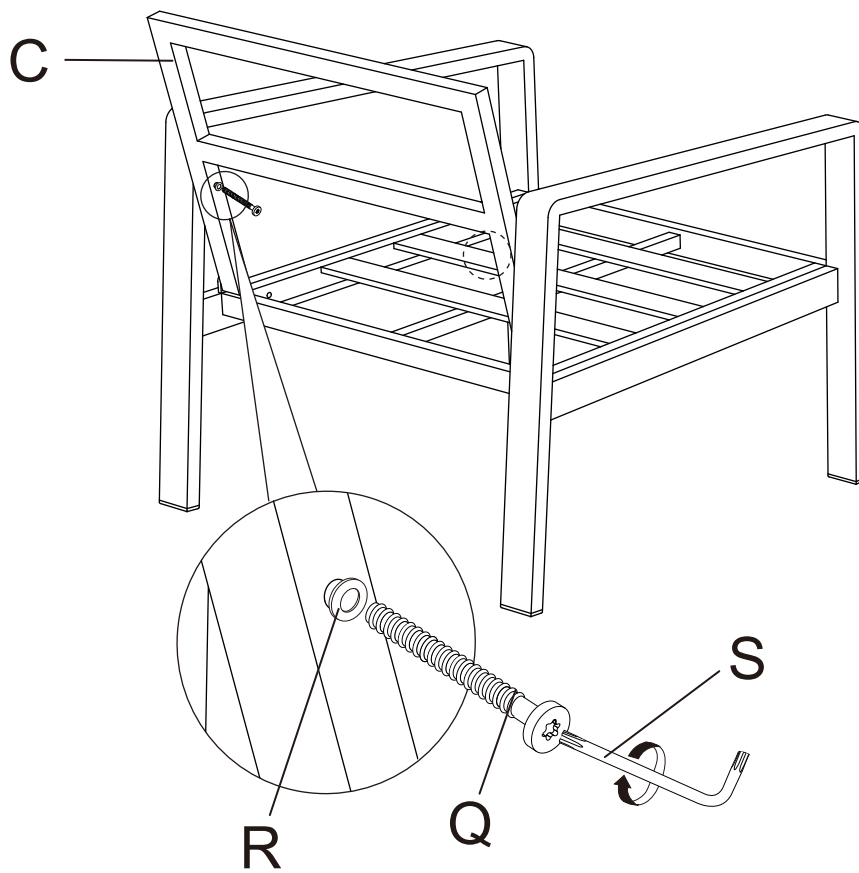
1. PLEASE SEPARATE AND IDENTIFY ALL PARTS, MAKING SURE THAT YOU HAVE ALL OF THE PARTS LISTED.
2. TO AVOID ANY SCRATCHES DURING ASSEMBLY, PLEASE ASSEMBLE ON A SOFT MAT OR SIMILAR.
3. PLEASE ASSEMBLE STEP BY STEP AND FOLLOW THE INSTRUCTIONS.
4. WASHERS MUST BE USED.
5. WHILE EACH SCREW AND NUT IS PROPERLY FASTENED, DO NOT OVER FASTEN IT.
6. DO NOT COMPLETELY FASTEN EACH SCREW AND NUT UNTIL ALL THE SCREWS ARE PROPERLY FIXED.

<p>Install all the relevant screws, but do not tighten them completely at the very beginning. Tighten the screws fully one by one.</p> 	<p> Don't tighten up the screw before you start next mounting during the installation.</p> 
--	--

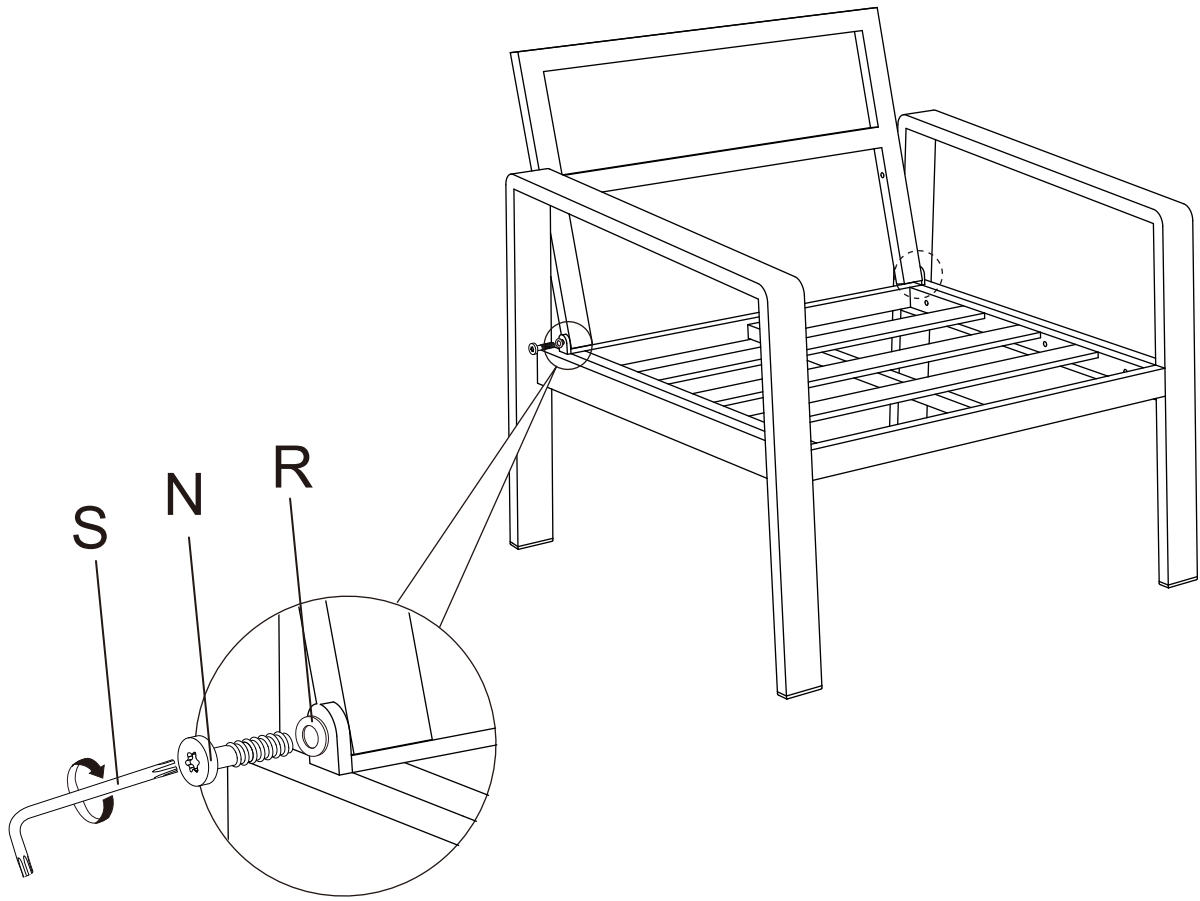
1



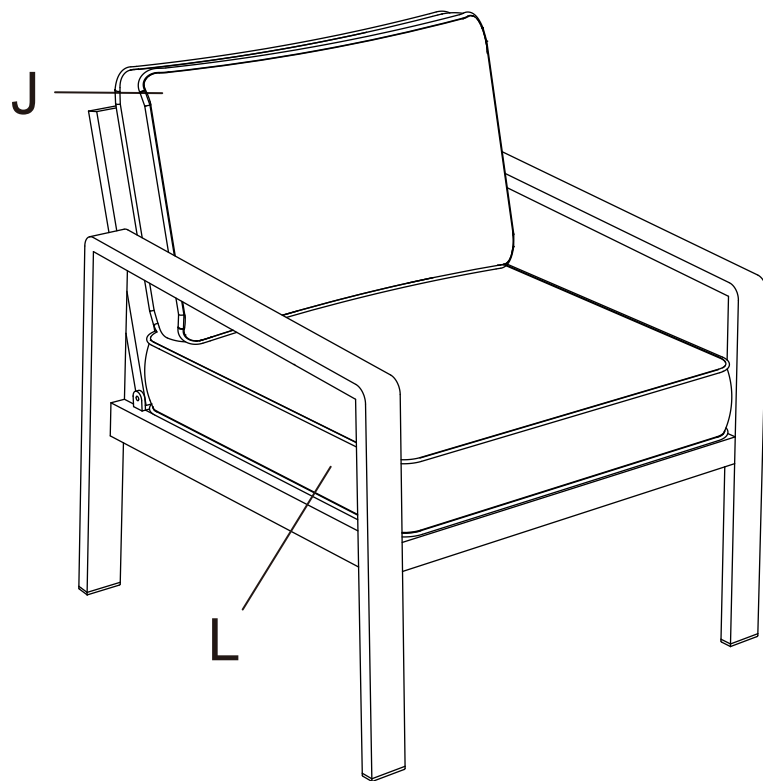
2



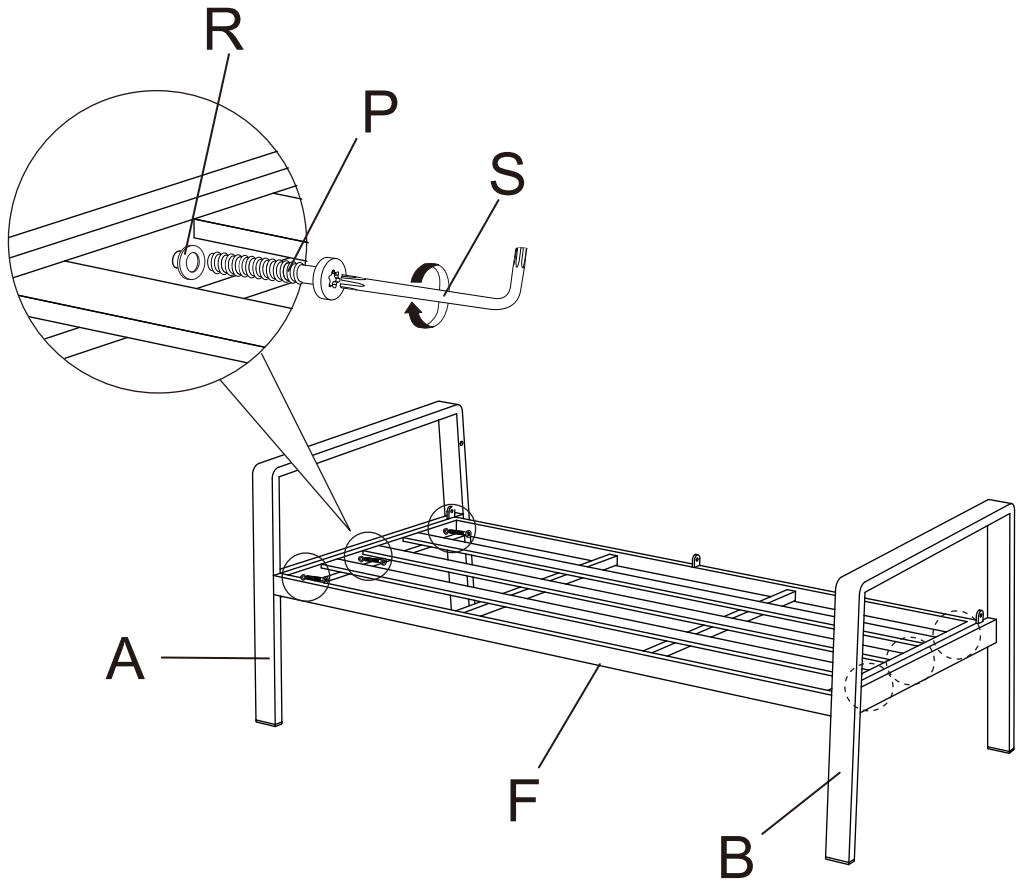
3



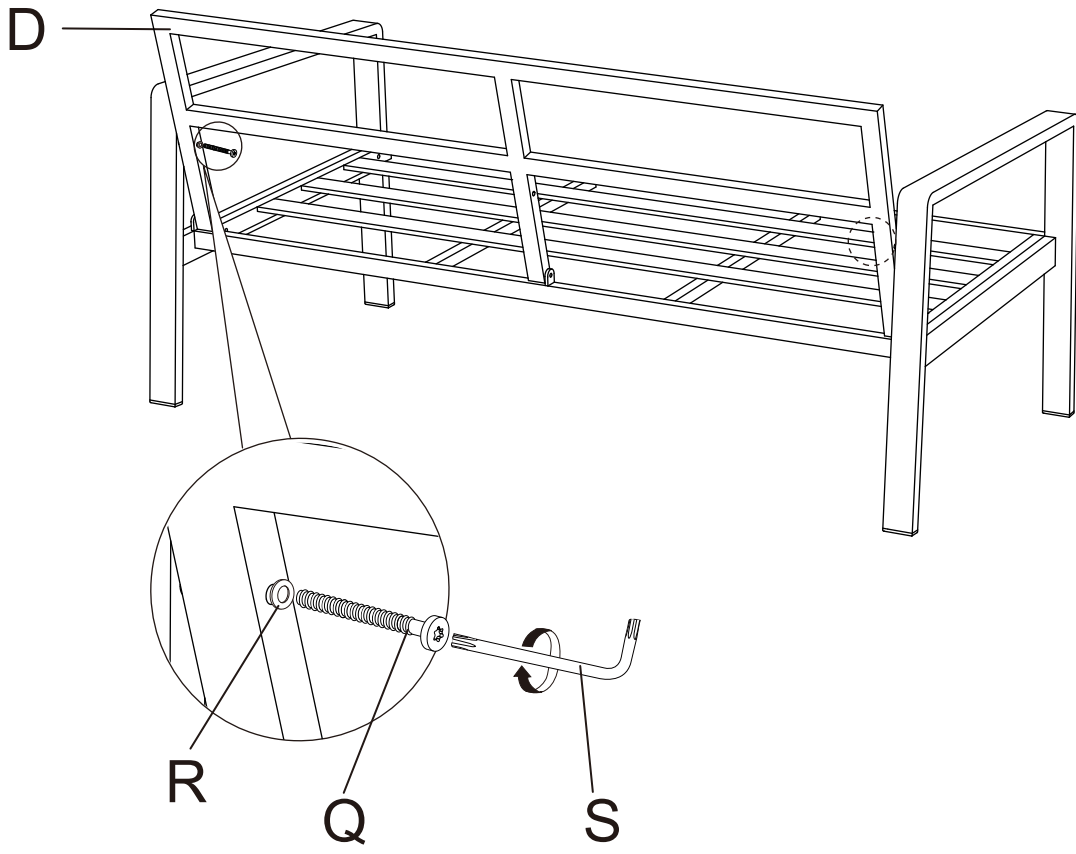
4



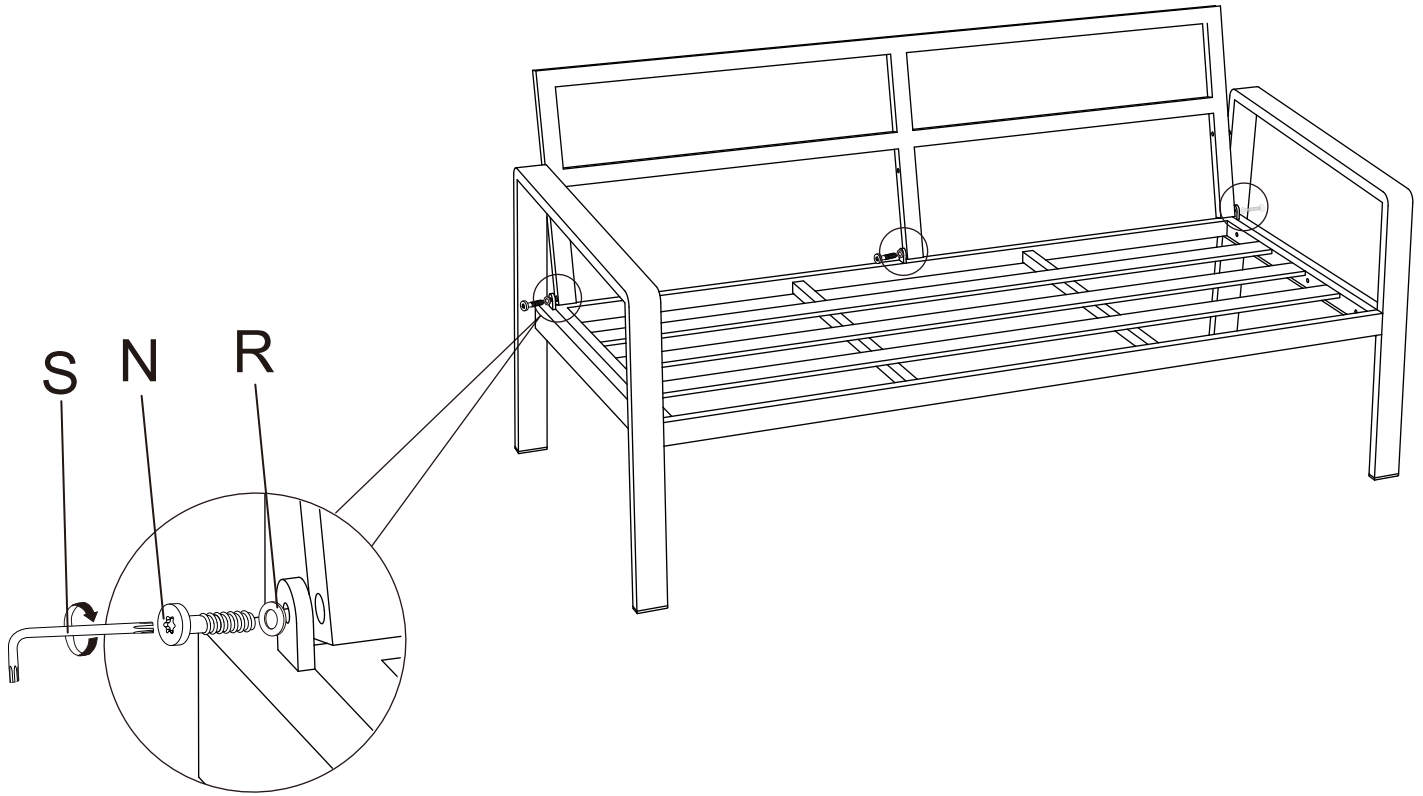
5



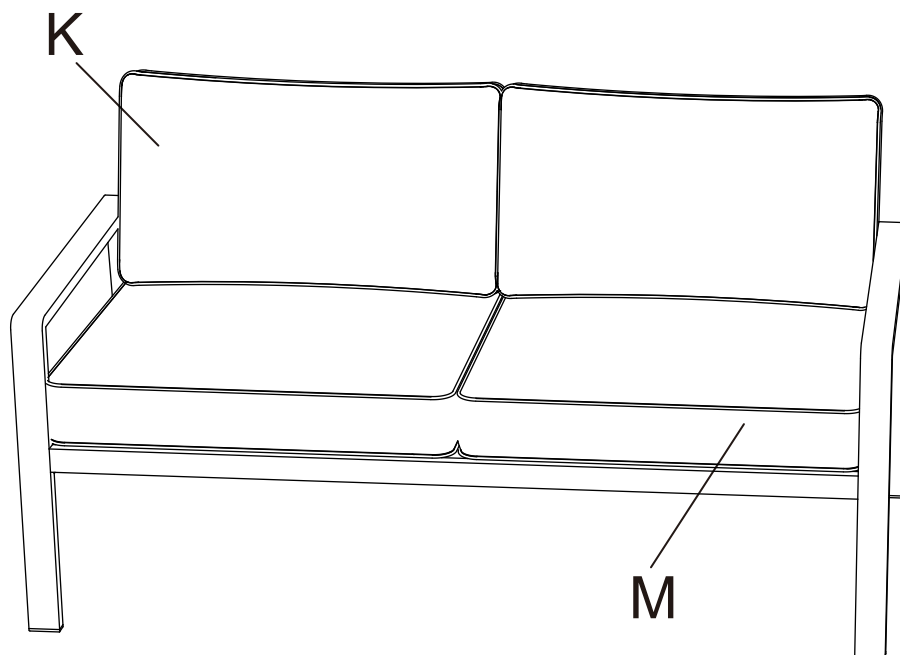
6



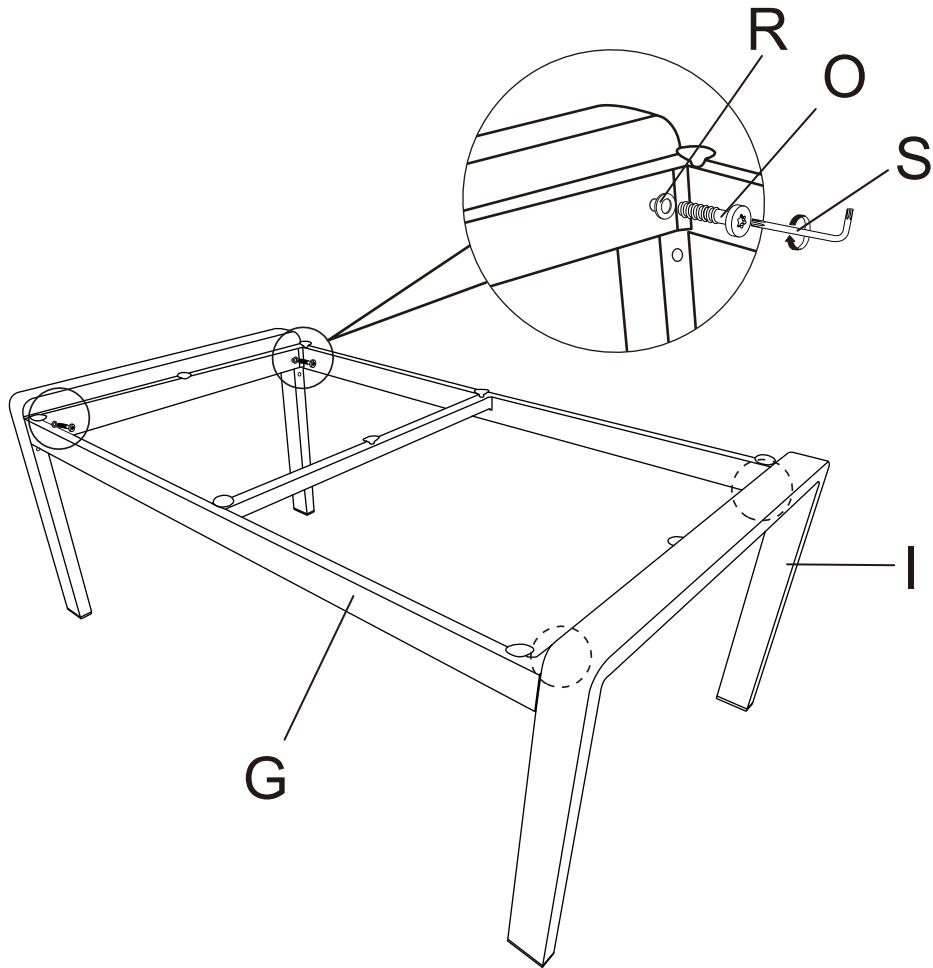
7



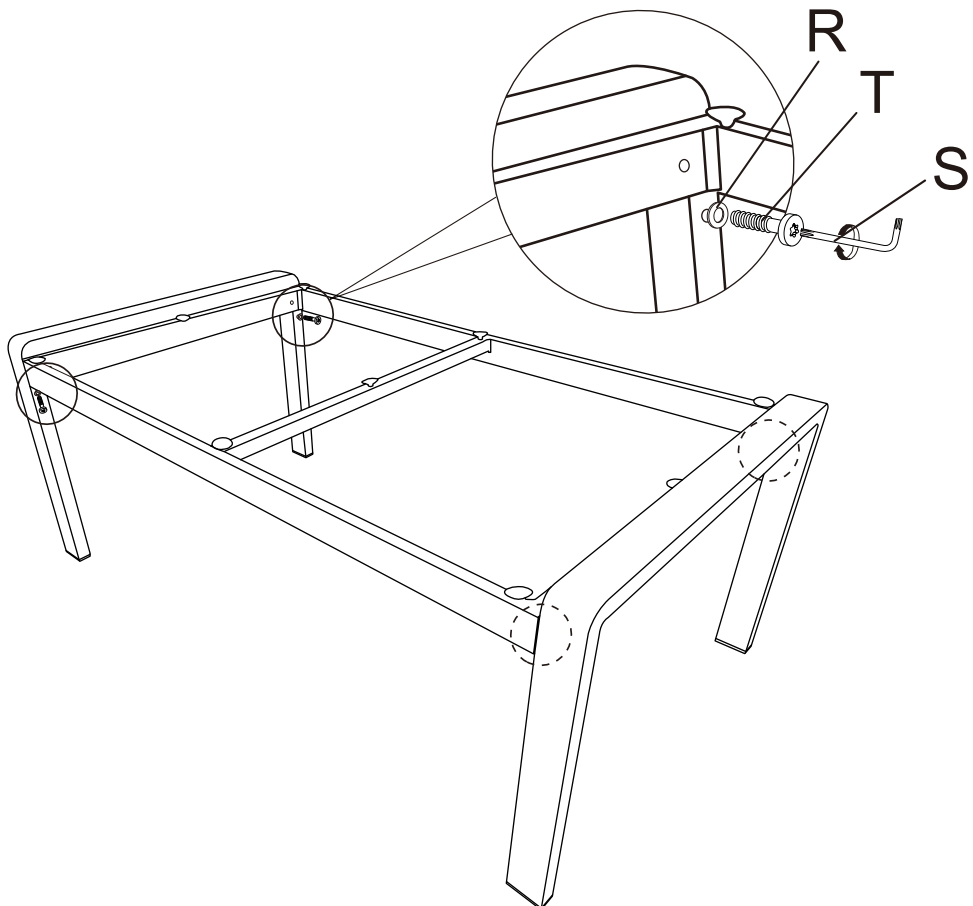
8



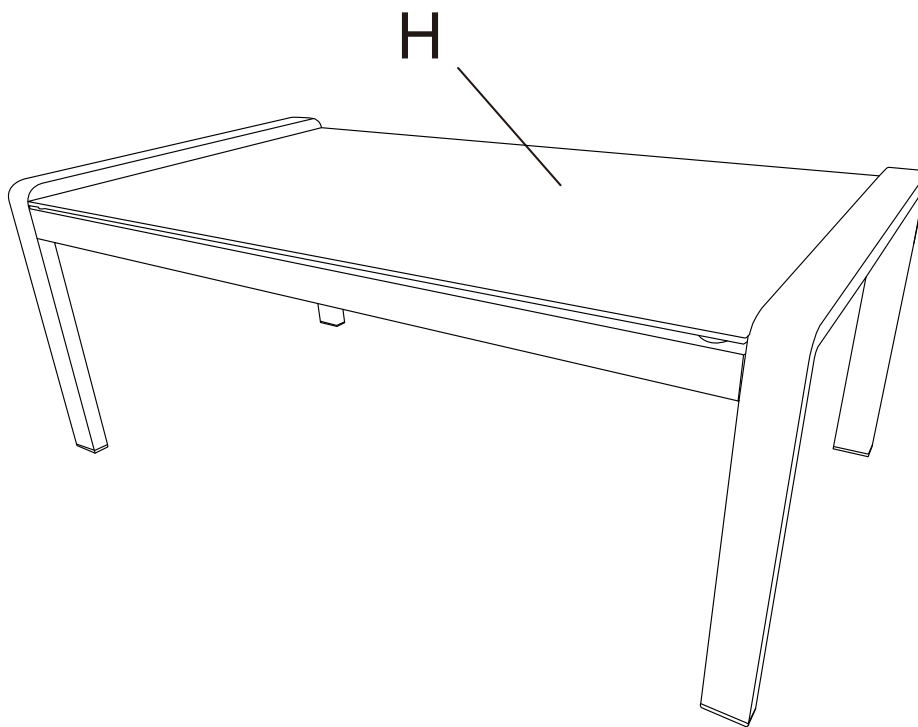
9



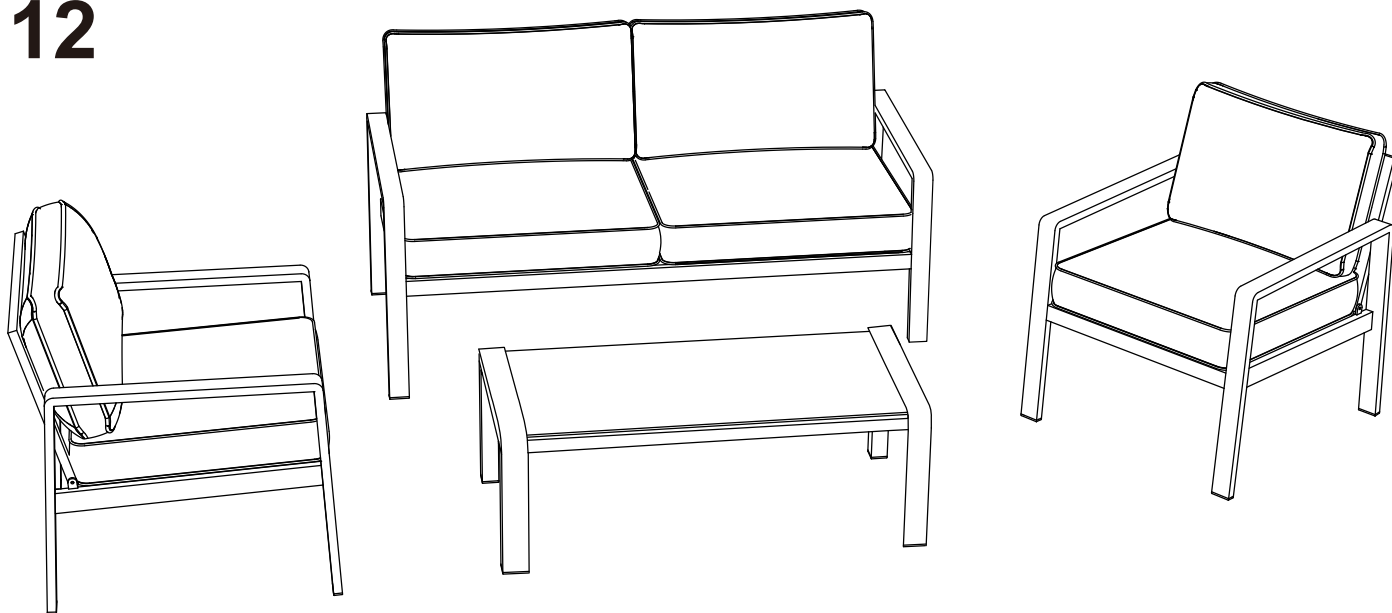
10



11



12



CARE AND CLEANING:

1. TO CLEAN,WIPE WITH A DAMP CLOTH.DO NOT USE BLEACH,ACID SOLVENTS OR ABRASIVE CLEANERS OR FRAME PARTS.
2. DURING VARYING WEATHER CONDITIONS AND WINTER PERIOD,WE STRONGLY RECOMMEND THAT IT IS STORED IN A DRY AREA WITH A SUITABLE COVER, BEFORE STORAGE PLEASE ENSURE IT IS CLEAN AND DRY.
3. IN THE EVENT OF BARE METAL SHOWING DUE TO SCRATCHES,IT IS RECOMMENDED TO TREAT WITH A RUST REPELLING VARNISH OR SIMILAR.
4. PERIODICALLY CHECK AND ENSURE THAT ALL THE SCREWS ARE COMPLETELY TIGHTENED.
5. A MATCHING FURNITURE COVER IS STRONGLY RECOMMENDED TO EXTEND THE USAGE LIFE-SPAN.

ULKOKALUSTEIDEN HOITO-OHJEET

MATERIAALIKOHTAISET OHJEET

Polyrottinki

- Polyrottingin materiaali on muovisekoitetta ja se on erittäin säänkestävää.
- Puhdista polyrottinki miedolla saippualliuoksella tai polyrottingin pesuaineella ja huuhtelee hyvin.
- Polyrottinkikalusteet voi talvisäilöä lämpimässä tai viileässä tilassa.
- Jos kalusteissa on pehmusteet, huolehdi riittävästä ilmanvaihdosta jottei pehmusteet homehdu! Mikäli talvisäilytetyt kalusteet kylmässä ja kosteassa tilassa, käsittele pehmusteet softcare-homeenestoaineella ennen varastointia.
- Vaikka polyrottinki kestää pakkasta kohtuullisen hyvin, on huomioitava, että muovi heikkenee pakkasessa ja on alttiimpi rikkoutumiselle.

Pulverimaalattu teräs tai metalli

- Teräsrunkoiset kalusteet kannattaa suojata kosteudelta, sillä teräs materiaalina voi ruostua ja täten ruostevesi voi värjätä kalusteet tai lattiamateriaalia. Ruostevesi on helppo puhdistaa pois esimerkiksi miedolla saippuavedellä.
- Vältä kolhuja sillä kohdat joista maali on lohjennut ovat alttiimpia ruostumiselle.

Alumiini

- Alumiini on kestävä ja helppohoitoinen materiaali. Maalipinta voi kuitenkin kärsiä osumista, joten vältä kolhuja.
- Puhdistamiseen voidaan käyttää tavallista saippuavettä.

Nonwood / Easywood

- Pinta pitää puhdistaa säännöllisesti miedolla saippuavedellä tai erikseen siihen tarkoitukseen soveltuvilla puhdistusaineilla.
- Materiaali on muoviseosta ja siitä syystä se on herkkä kuumuudelle. Pinnalle ei saa laittaa mitään kuumaa ruoka-astiaa tai vastaavaa.
- Pinnalle ei myöskään suositella jätettävien lasiesineitä, koska todella aurinkoisena päivänä auringonsäteiden lämpö voi moninkertaistua lasin kautta muodostaen poltto-pisteen joka voi polttaa tai sulattaa pöydän pintaa.
- Suosittelemme käyttämään suoja-ainetta jotta mahdolliset rasvatohrat eivät imeydy helposti muoviin?

Painekyllästetty puu

- Puhdista kalusteet säännöllisesti.
- Käsittele puuöljyllä vähintään kerran vuodessa tai vaihtoehtoisesti maalaamalla, kun puu alkaa hieman harmaantua.

Tiikki

- Tiikkiä ei ole pakko käsitellä öljyllä. Käsittelemätön tiikki patinoituu arvokkaan harmaaksi. Kalusteet tulee puhdistaa säännöllisesti puun puhdistusaineella.
- Teak öljyllä öljyämällä kalusteet säilyttävät ruskeahkon värin.
- Tiikkikalusteen huoltamiseen soveltuu kovapuuöljyt sekä teak-öljyt.
- Talvisäilytetyt kalusteet viileässä tilassa joka ei ole liian kuiva ja jossa on hyvä ilmanvaihto. Älä peitä kalusteita säilytyksen ajaksi jotta ilmanvaihto on riittävä.

ULKOKALUSTEIDEN HOITO-OHJEET

Kovapuu

- Kalusteet ovat tehtaalla kertaalleen käsiteltyjä, mutta uusintakäsittely pitää tehdä 2-6 viikon kuluttua tuotteen käyttöönotosta. Puhdista kalusteet ennen uusintakäsittelyä miedolla puhdistusaineella ja tarvittaessa voidaan käyttää myös hiekkapaperia puhdistukseen. Jos puhdistus vaatii hiekkapaperia, niin pyyhi irtopöly tarkasti pois puun pinnalta. Puhdistuksen jälkeen käsittele kaluste kovapuuöljyllä Toista käsittely n.2 kertaa kau-dessa, riippuen sateesta ja auringon paahteesta.
- Kovapuuöljyllä johon on lisätty pigmenttiä, riittää 1 hoitokerta kaudessa.
- Suojaa kaluste suoralta sateelta ja paahtavalta auringolta.
- Talvisäilytä kalusteet viileässä tilassa joka ei ole liian kuiva ja jossa on riittävä ilmanvaihto.

Öljy- tai kuultovärikäsitelty puu

- Puhdista ja kuivaa säännöllisesti. Käsittele puuöljyllä 2-3 kertaa kaudessa.
- Säilytä viileässä ei liian kuivassa. Suojaa suoralta sateelta ja auringolta.
- Puu on elävä materiaali, johon kuuluu pienet halkeamat ja oksat.
- Lämpötilojen vaihtelut, sekä sade ja aurinko rasittavat myös hyvin käsiteltyä pintaa. Toistuvalla ja asianmukaisella hoidolla pidennät tuotteen käyttöikää huomattavasti.

Maalattu puu

- Puhdista ja kuivaa säännöllisesti. Vältä kolhuja, jotta maalipinta pysyy hyvänä.
- Säilytä viileässä ei liian kuivassa. Suojaa suoralta sateelta ja auringolta.
- Puu on elävä materiaali, johon kuuluu pienet halkeamat ja oksat.
- Lämpötilojen vaihtelut, sekä sade ja aurinko rasittavat myös hyvin käsiteltyä pintaa. Toistuvalla ja asianmukaisella hoidolla pidennät tuotteen käyttöikää huomattavasti.

Pehmusteet

- Pehmusteet tulisi aina suojata ylimääräiseltä kosteudelta.
- Pehmusteet kannatta käsitellä likaa ja kosteutta hylkivillä erikseen ulkotekstiileille suunnitelluilla aineilla, jotta pinta kestää parempana pitempään.
- Puhdistamiseen suositellaan käytettäväksi ulkotekstiileille tarkoitettua puhdistusainetta.
- Pehmusteen laadusta riippuen ne voivat haalistua enemmän tai vähemmän auringon-paisteessa.

Yleisohje öljymiseen:

- Paras ympäristö kalusteiden öljymiseen on pilvipoutasää.
- Auringon paahteessa öljy haihtuu ilmaan eikä imeyde puun sisään kyllästäen puuta. Tämä ei ole vahingollista puulle, mutta vaatii uusintakäsittelyn jo päivien kuluttua öljymisestä.
- Vesisateen yllättäessä juuri öljytty puupinta saattaa jäädä kuivuessaan laikukkaaksi. Tällöin pinta tulee hiota hienolla hiekkapaperilla ja öljytä uudelleen.
- Vältä öljymistä siitepölyaikana. Tuoreeseen öljyyn kiinnittyvät pölyhiukkaset muodostavat otollisen kasvualustan ilmassa leijaileville homeitiöille.