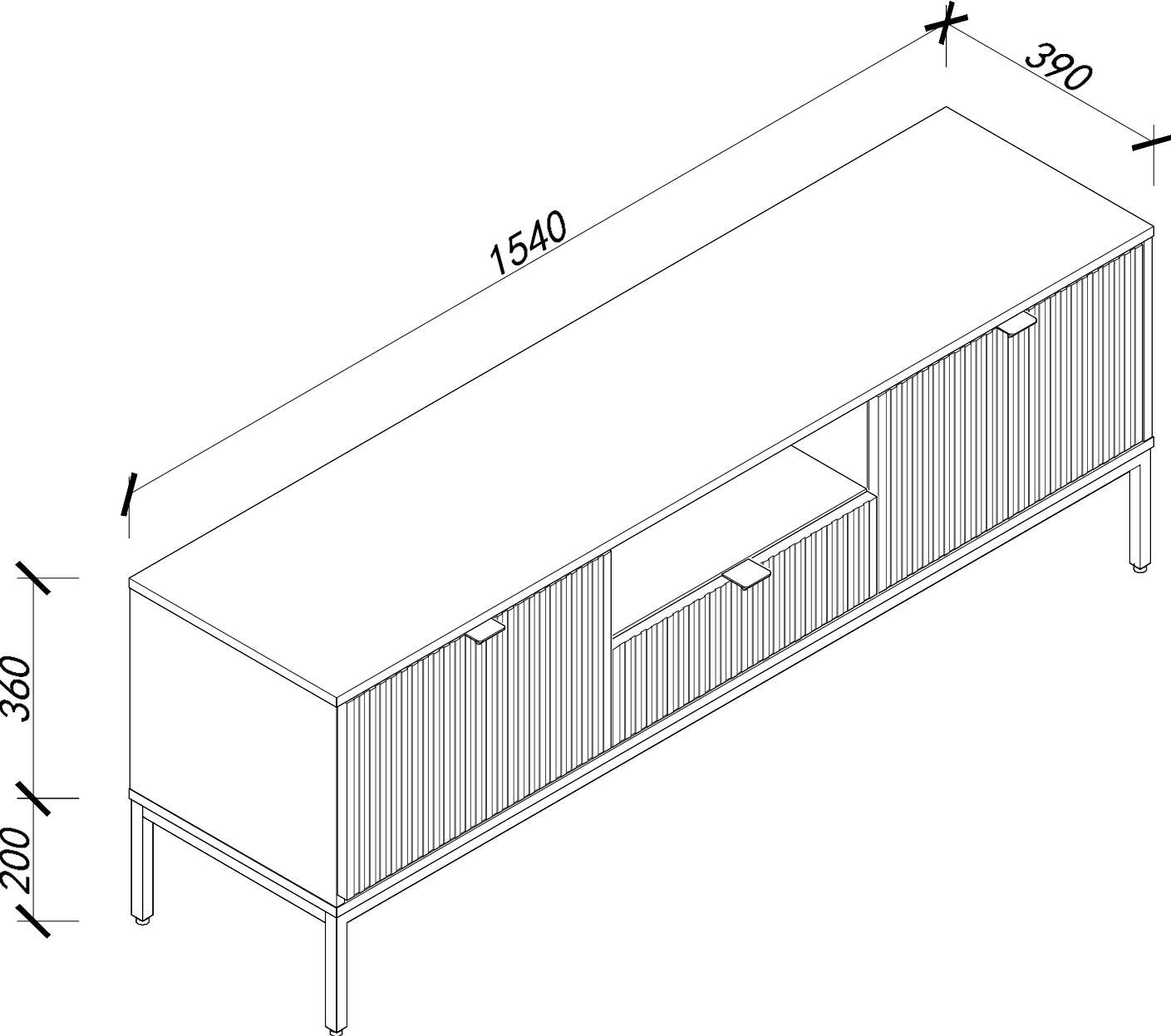
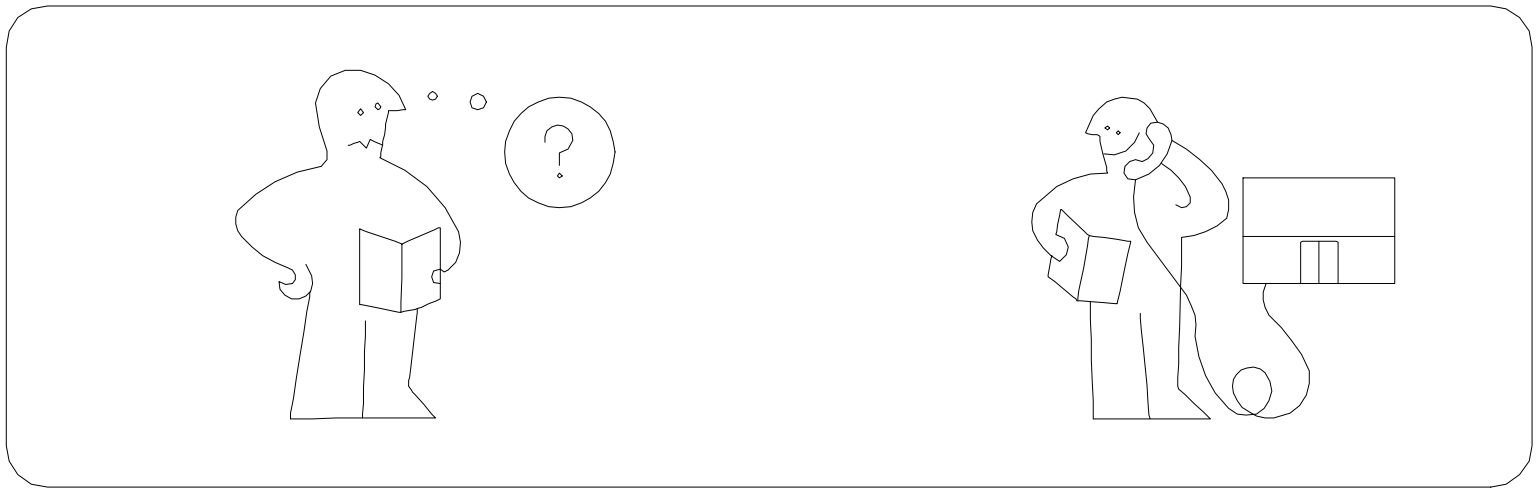
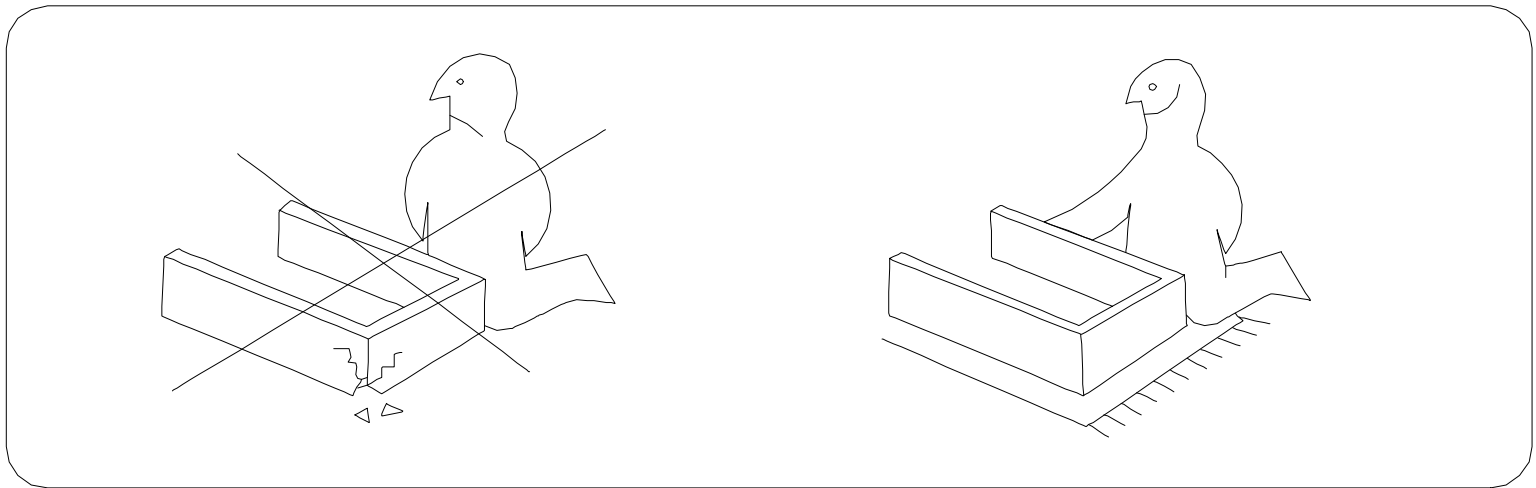
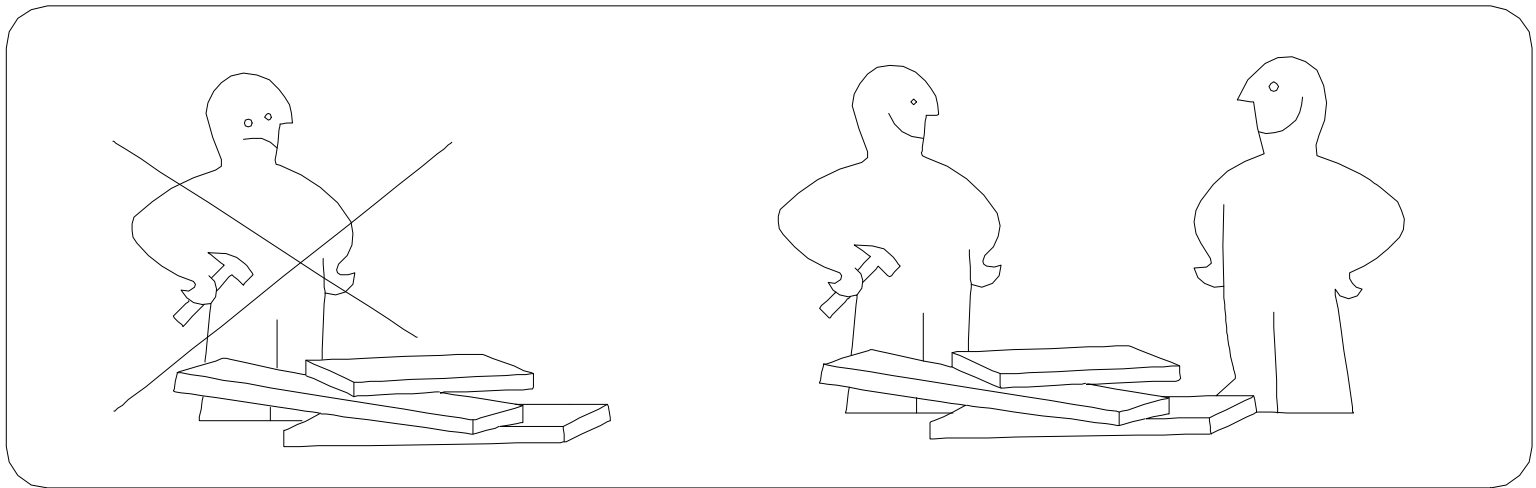
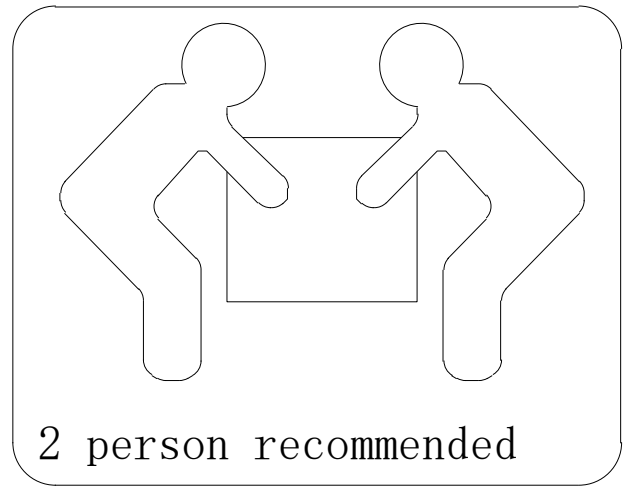
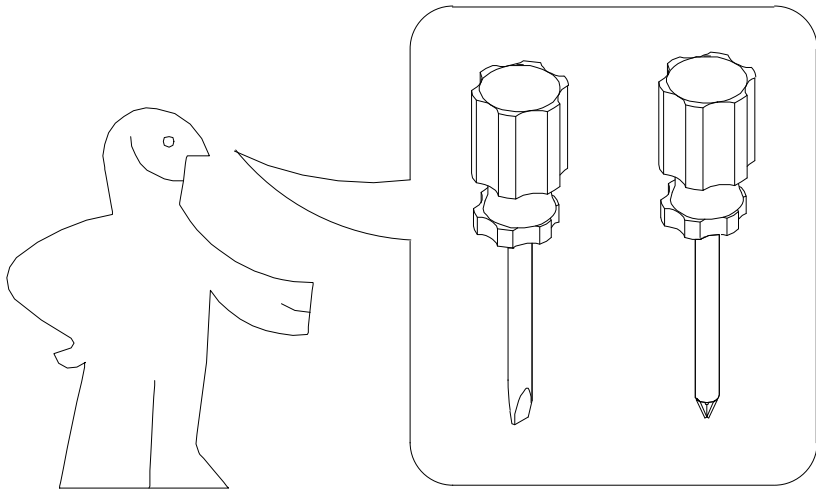


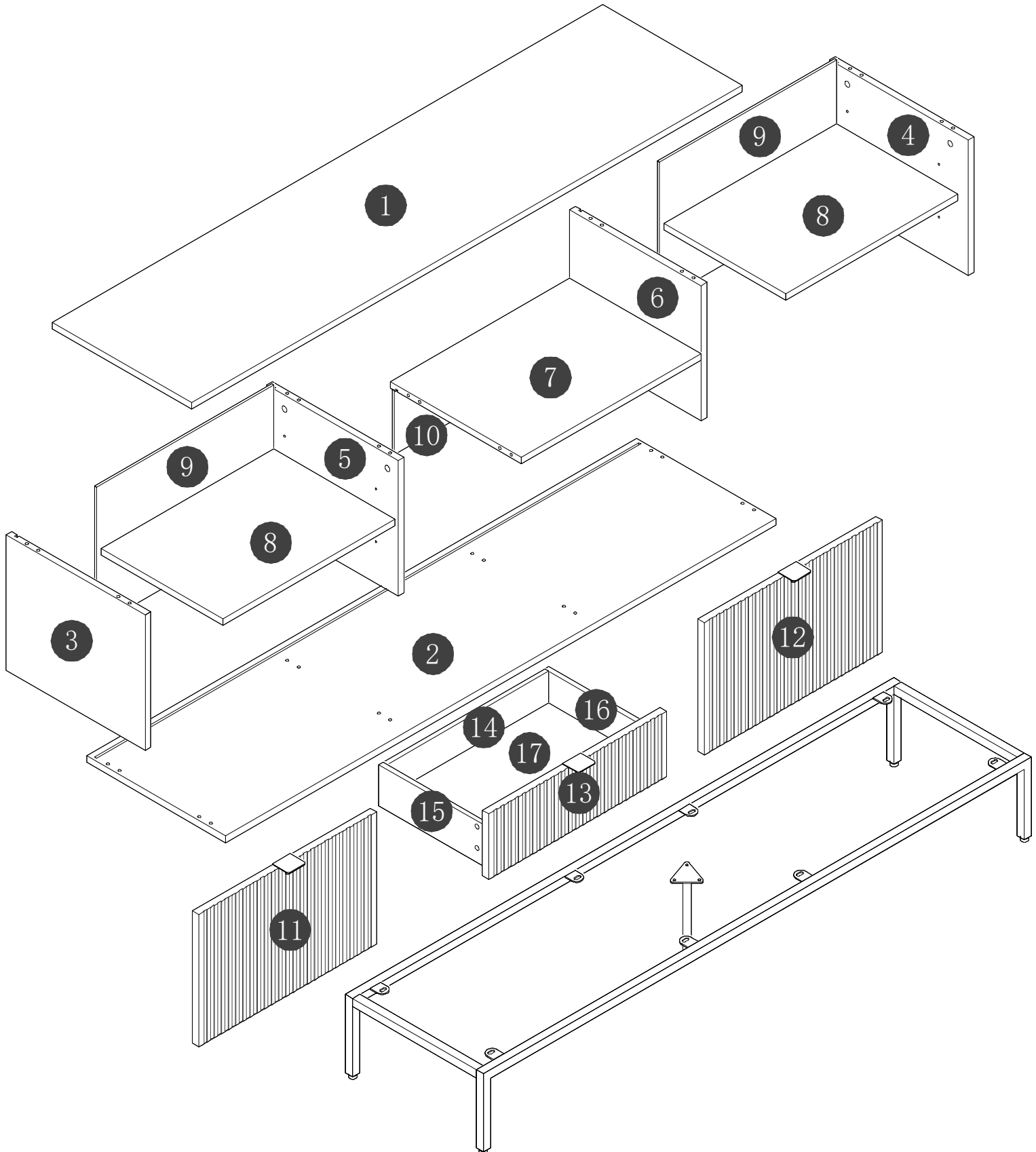
Assembly Instructions



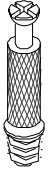


Panel No	Panel Sizes	Quantity
1	1540*390*16	1
2	1540*390*16	1
3	328*389*16	1
4	328*389*16	1
5	328*368*16	1
6	328*368*16	1
7	502*367*16	1
8	483*340*16	2
9	496*338*5	2

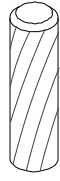
Panel No	Panel Sizes	Quantity
10	512*158*5	1
11	321*498*18	1
12	321*498*18	1
13	159*498*18	1
14	452*100*12	1
15	300*100*12	1
16	300*100*12	1
17	462*298*5	1



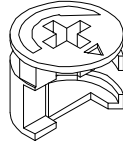
Fittings



A=12



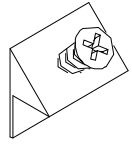
B=20



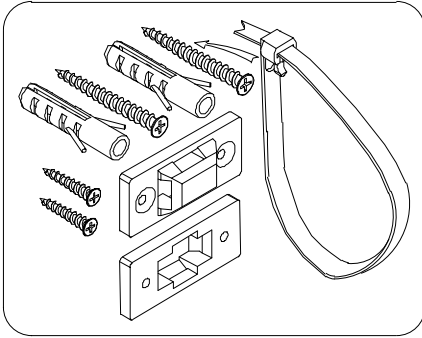
C=12



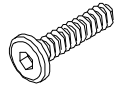
D=20



E=12



F=1

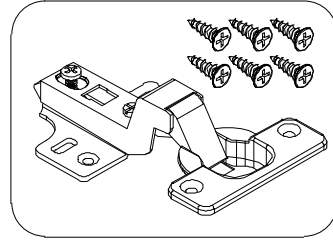


M6*16

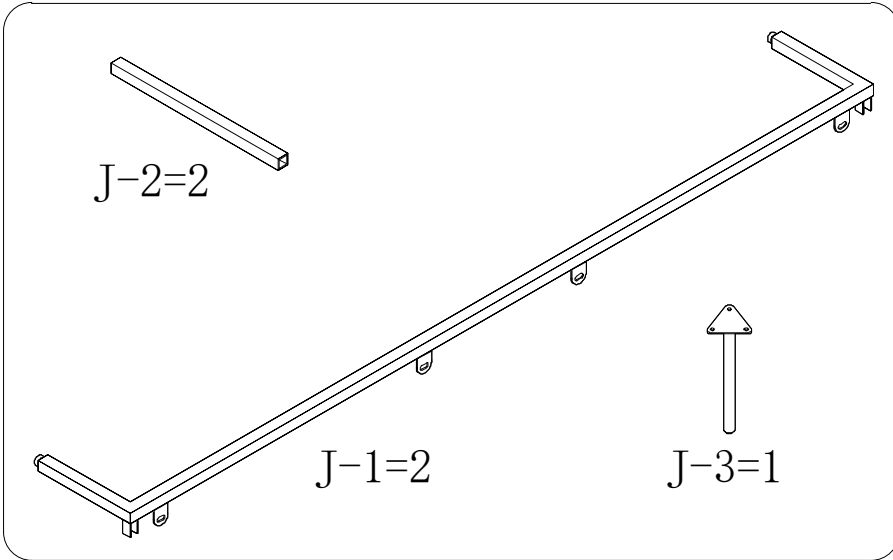
G=15



H=1



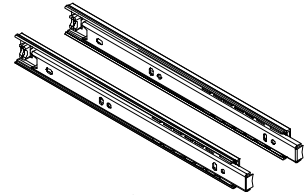
I3=4



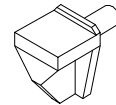
J-2=2

J-1=2

J-3=1



N=1



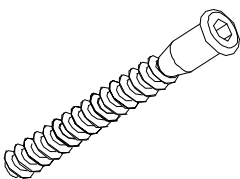
L=8



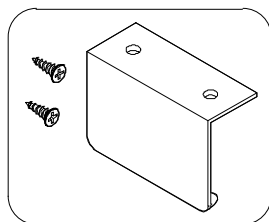
O=8



P=8



Q=8



U=3

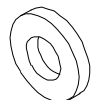


M3.5*12

V1=8

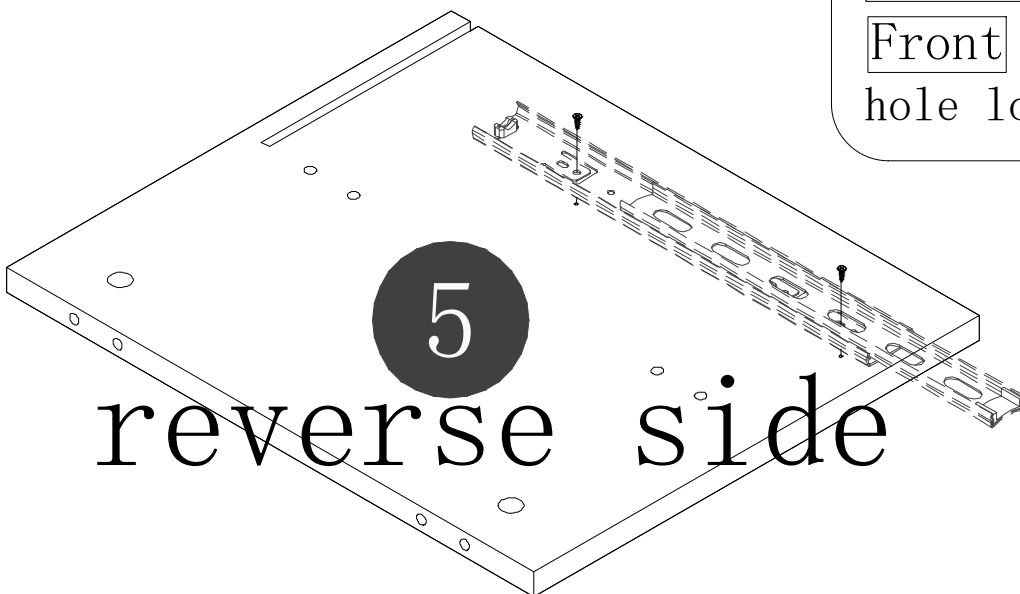
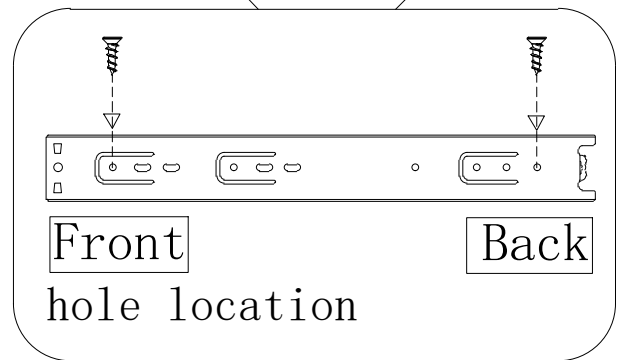
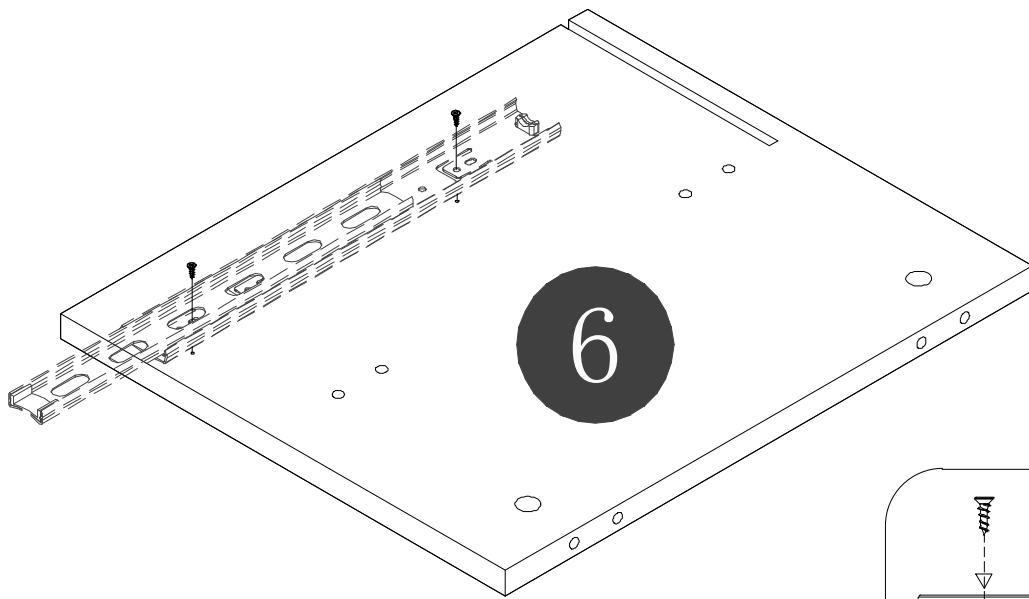
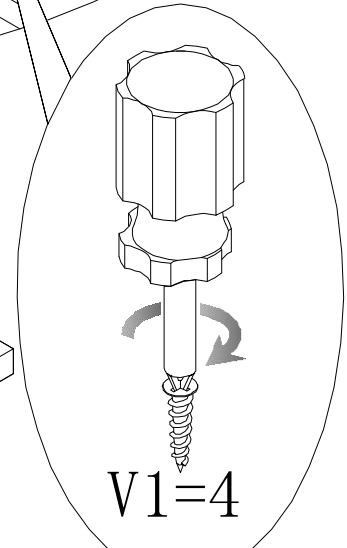
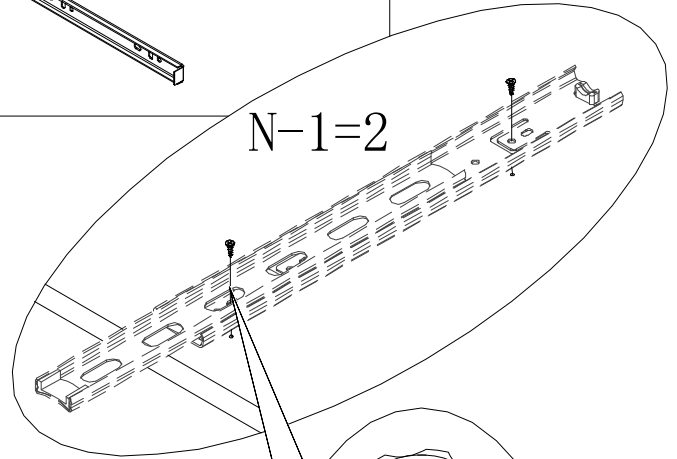
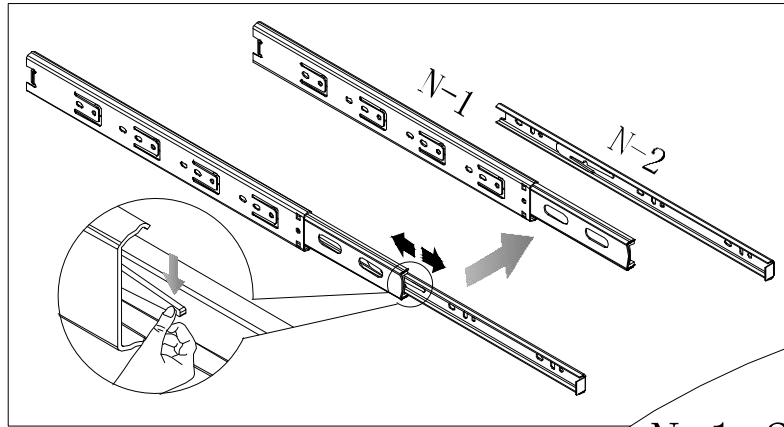


Z1=11

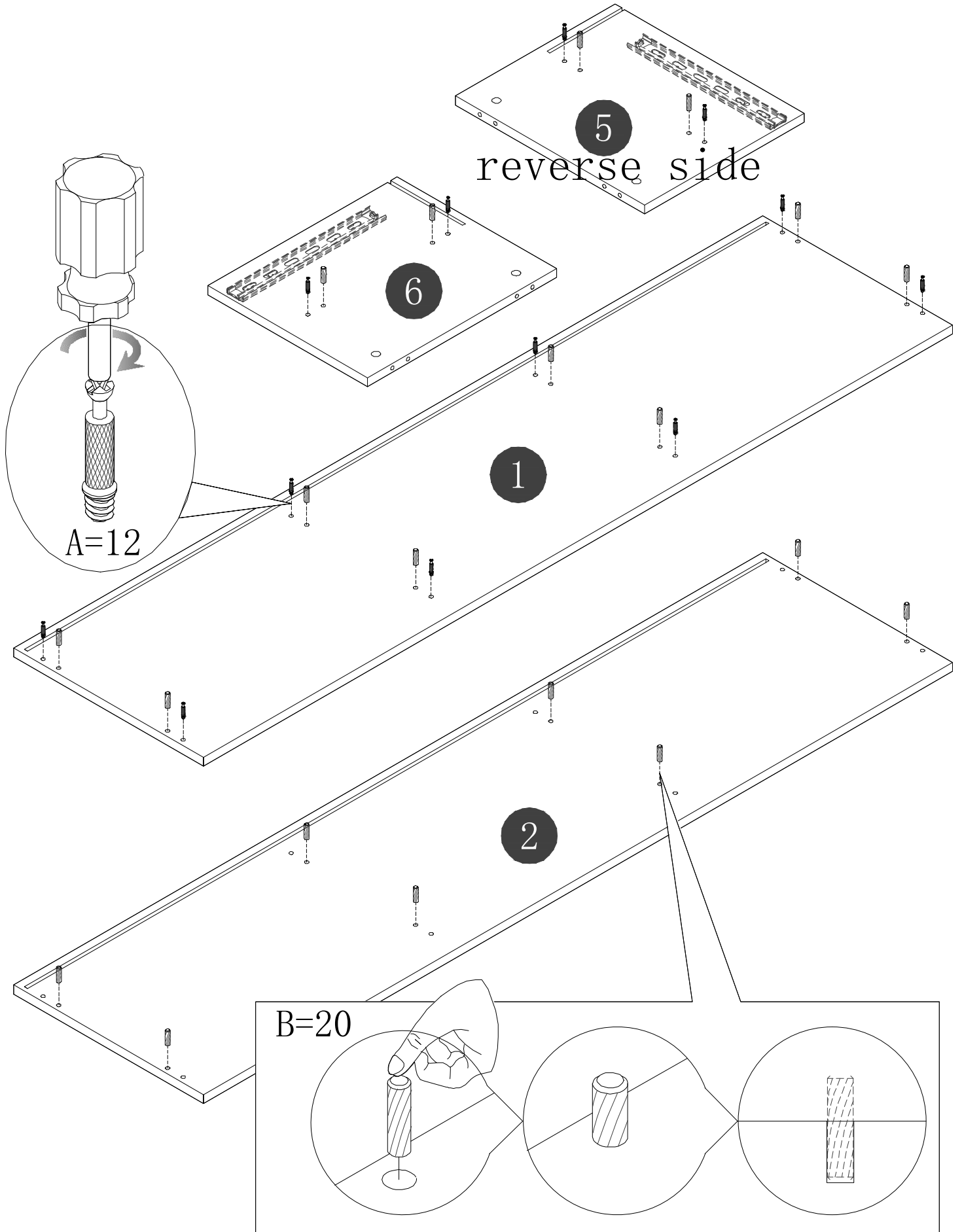


Z2=11

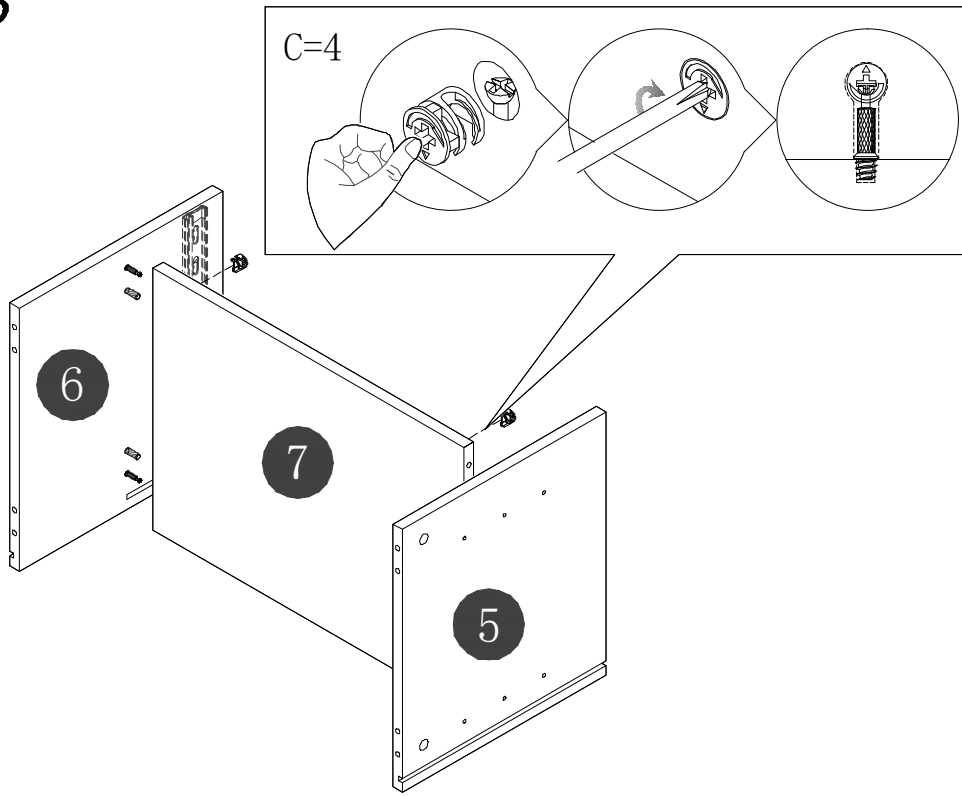
STEP 1



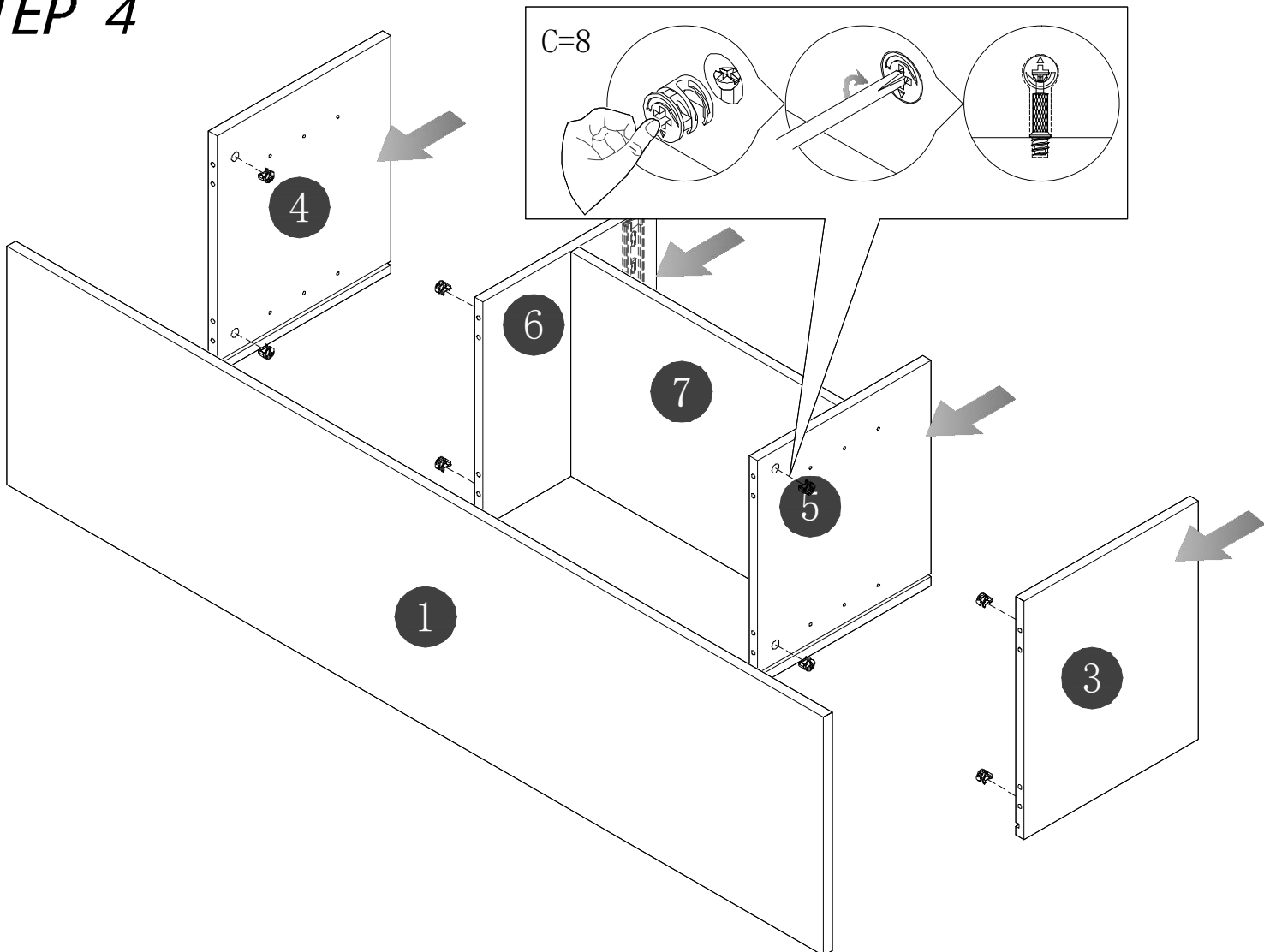
STEP 2



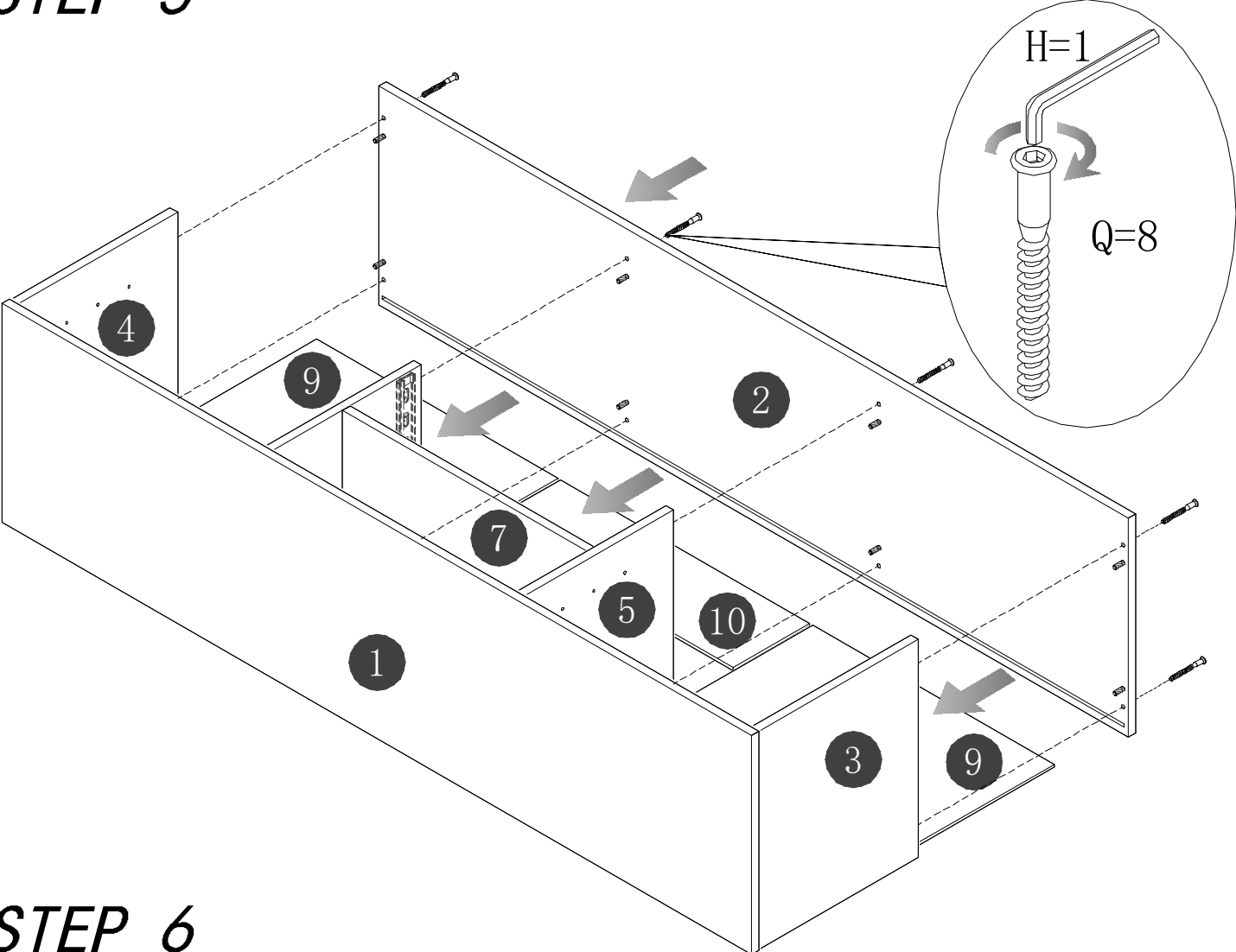
STEP 3



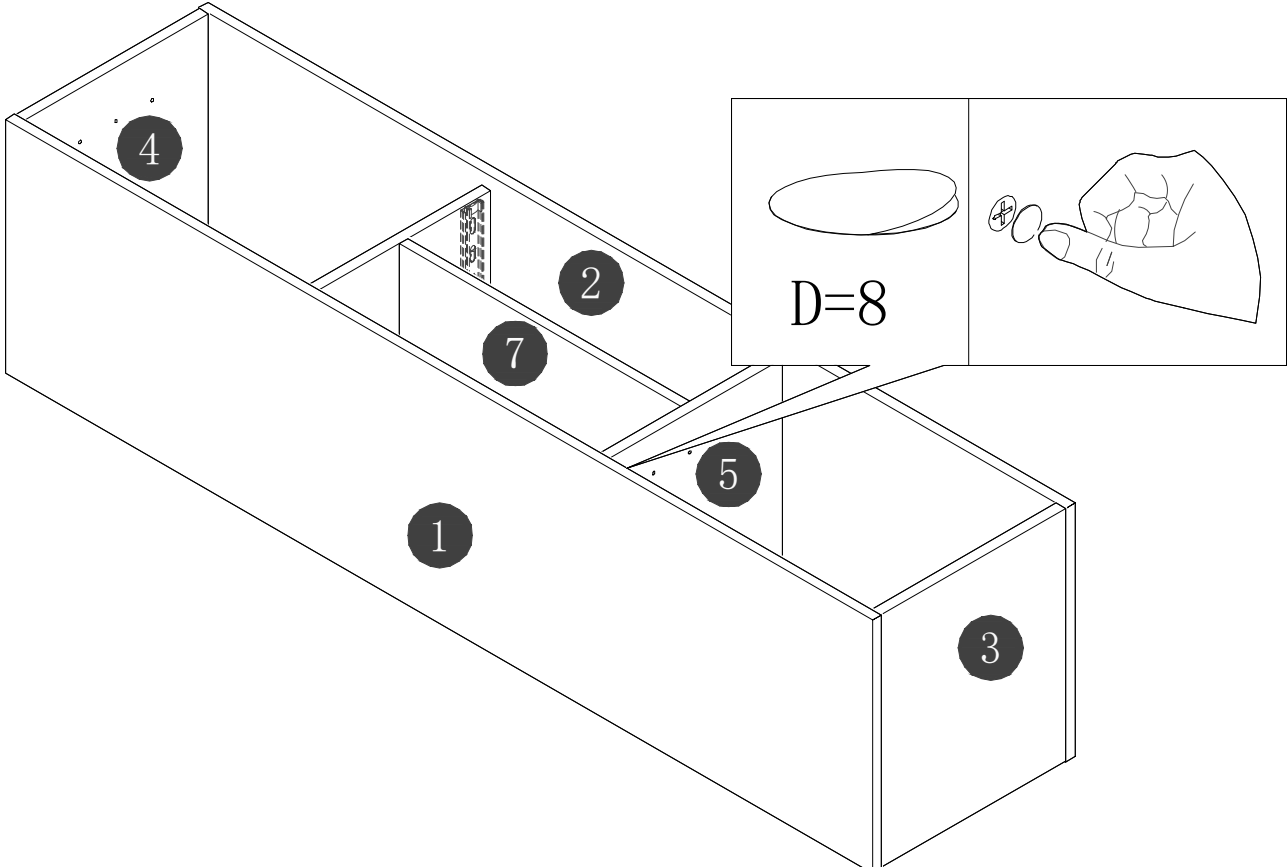
STEP 4



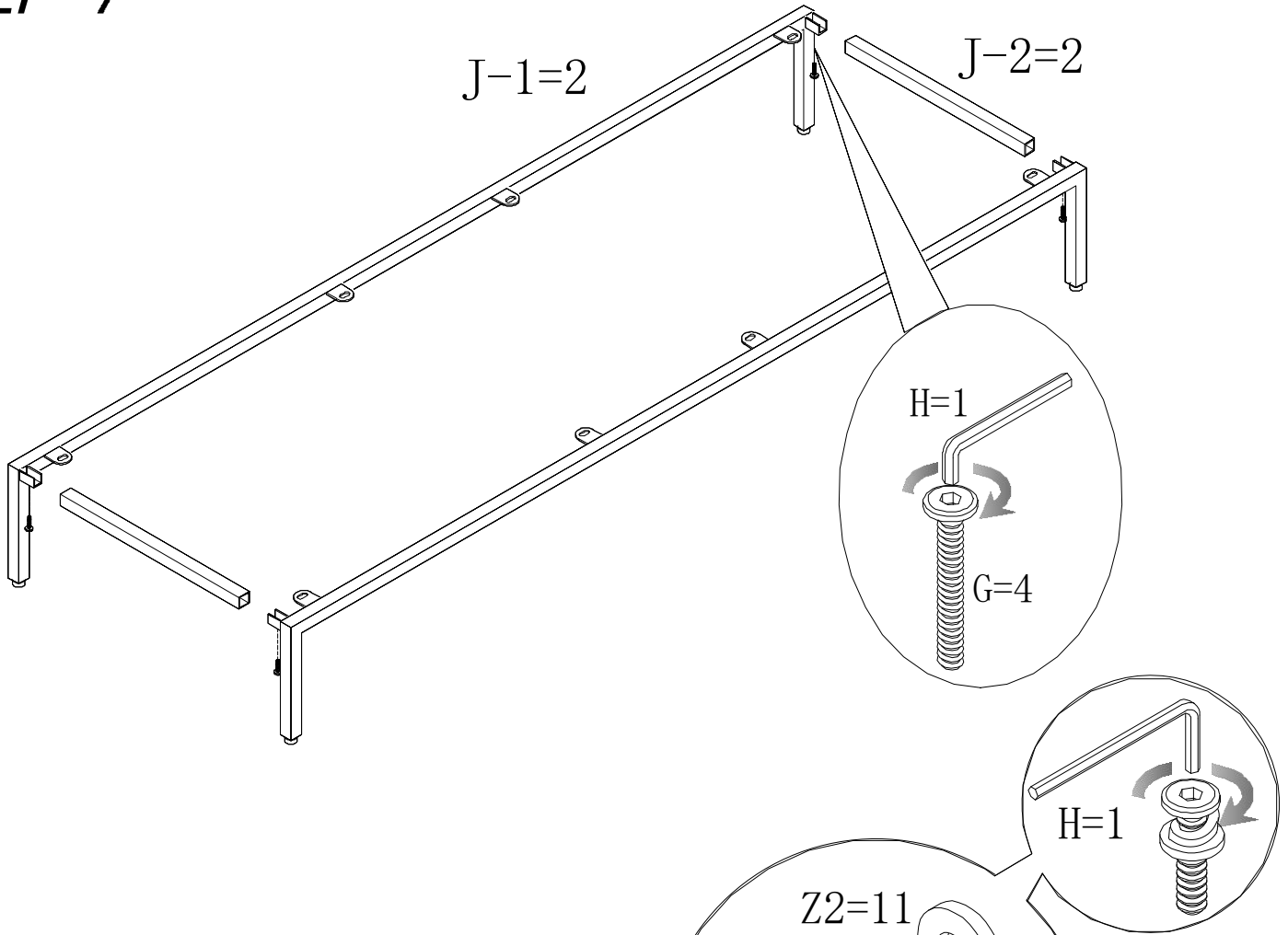
STEP 5



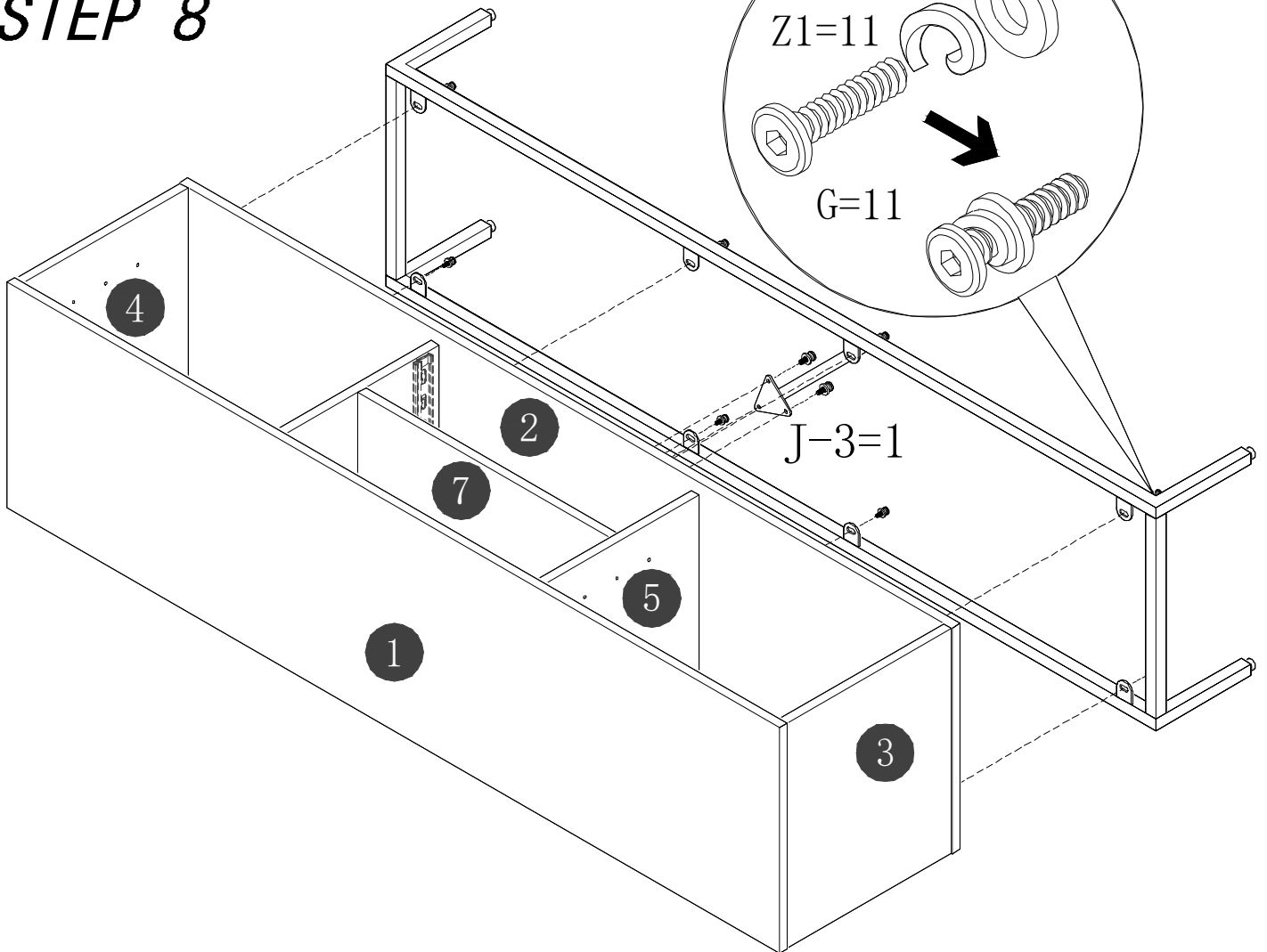
STEP 6



STEP 7

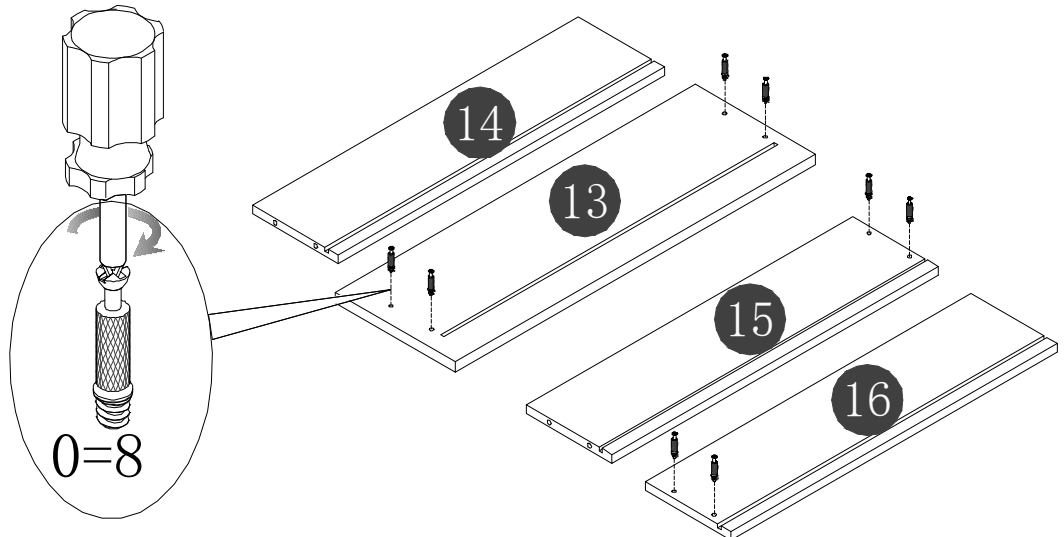


STEP 8

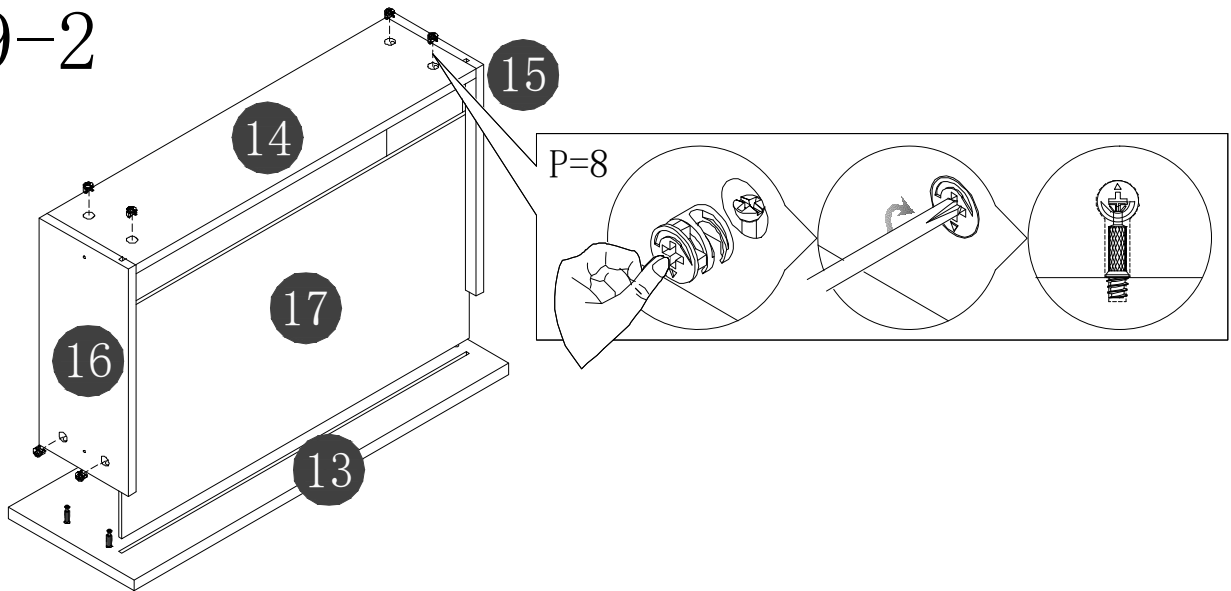


STEP 9

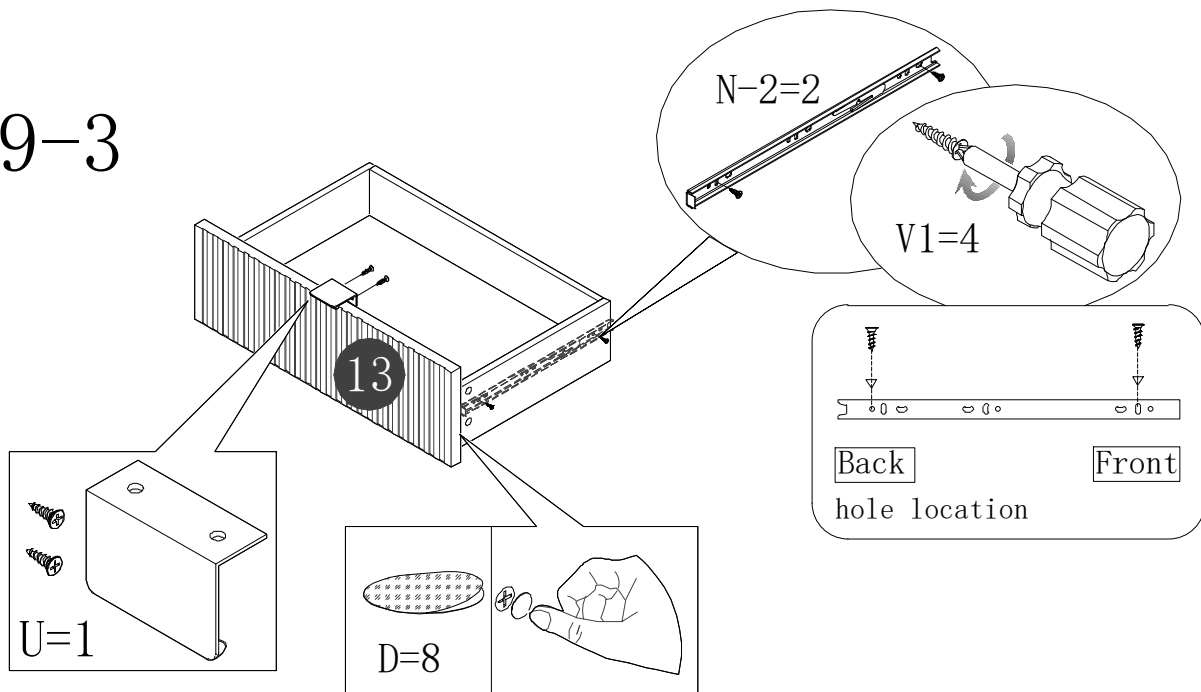
9-1



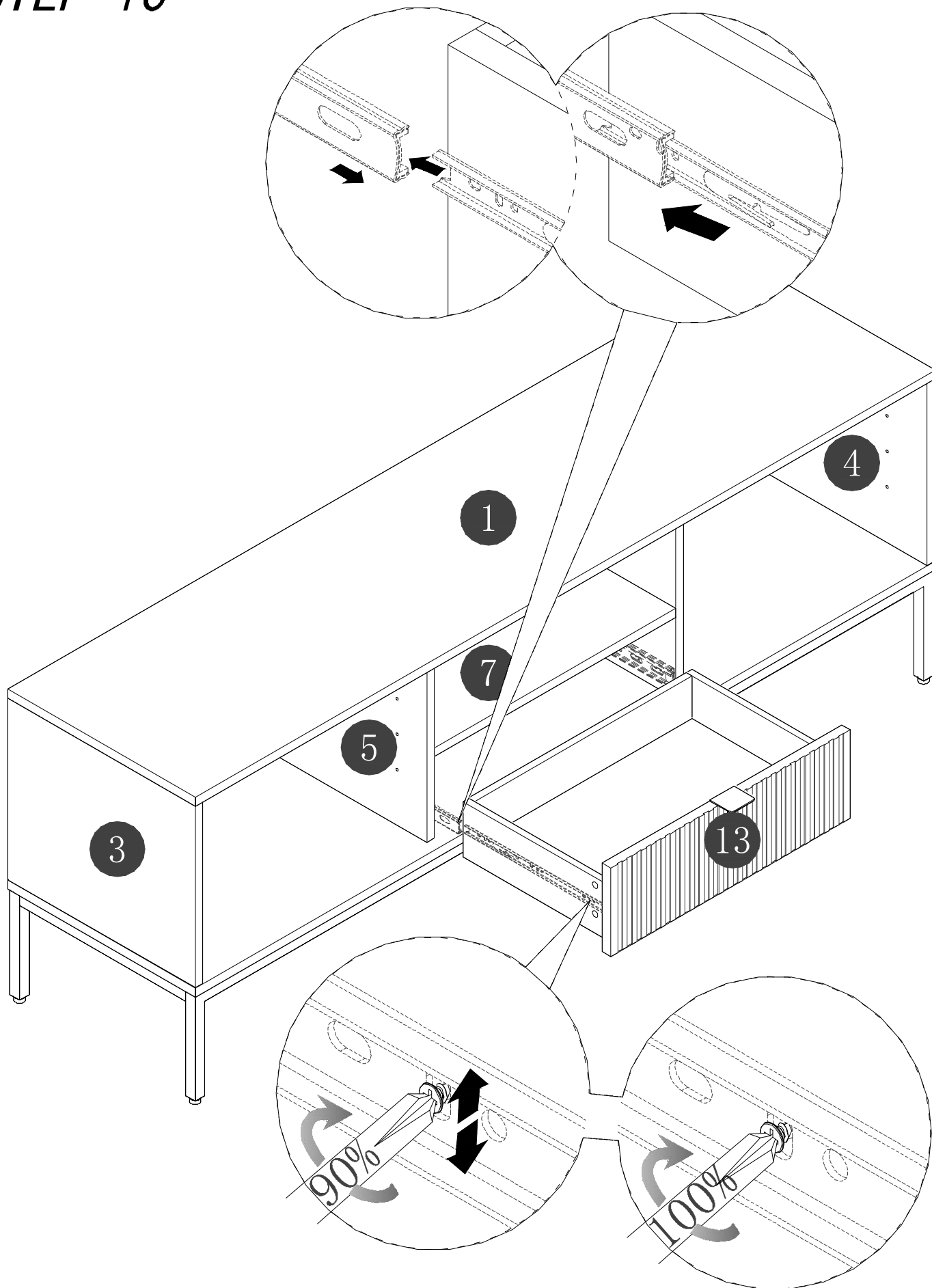
9-2



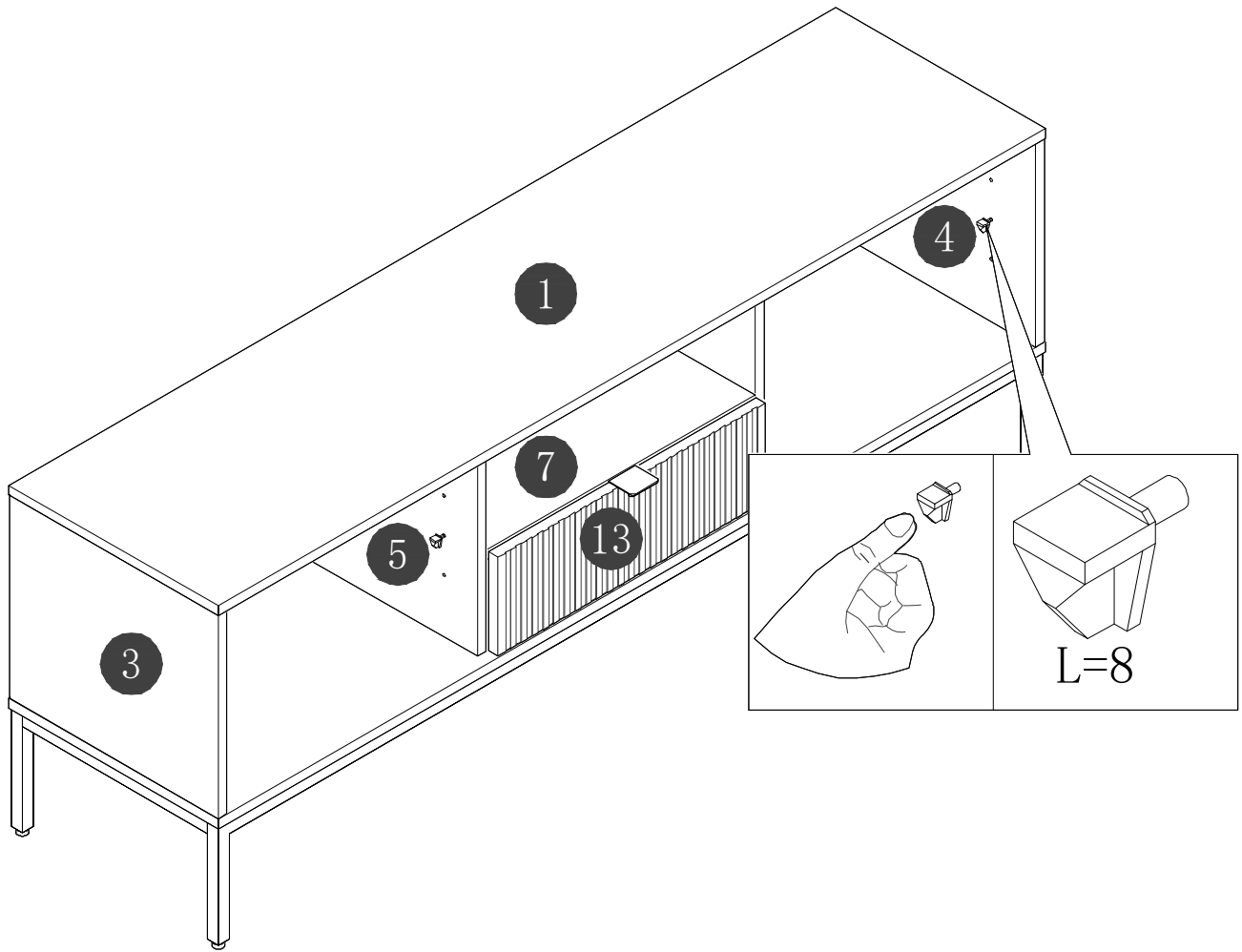
9-3



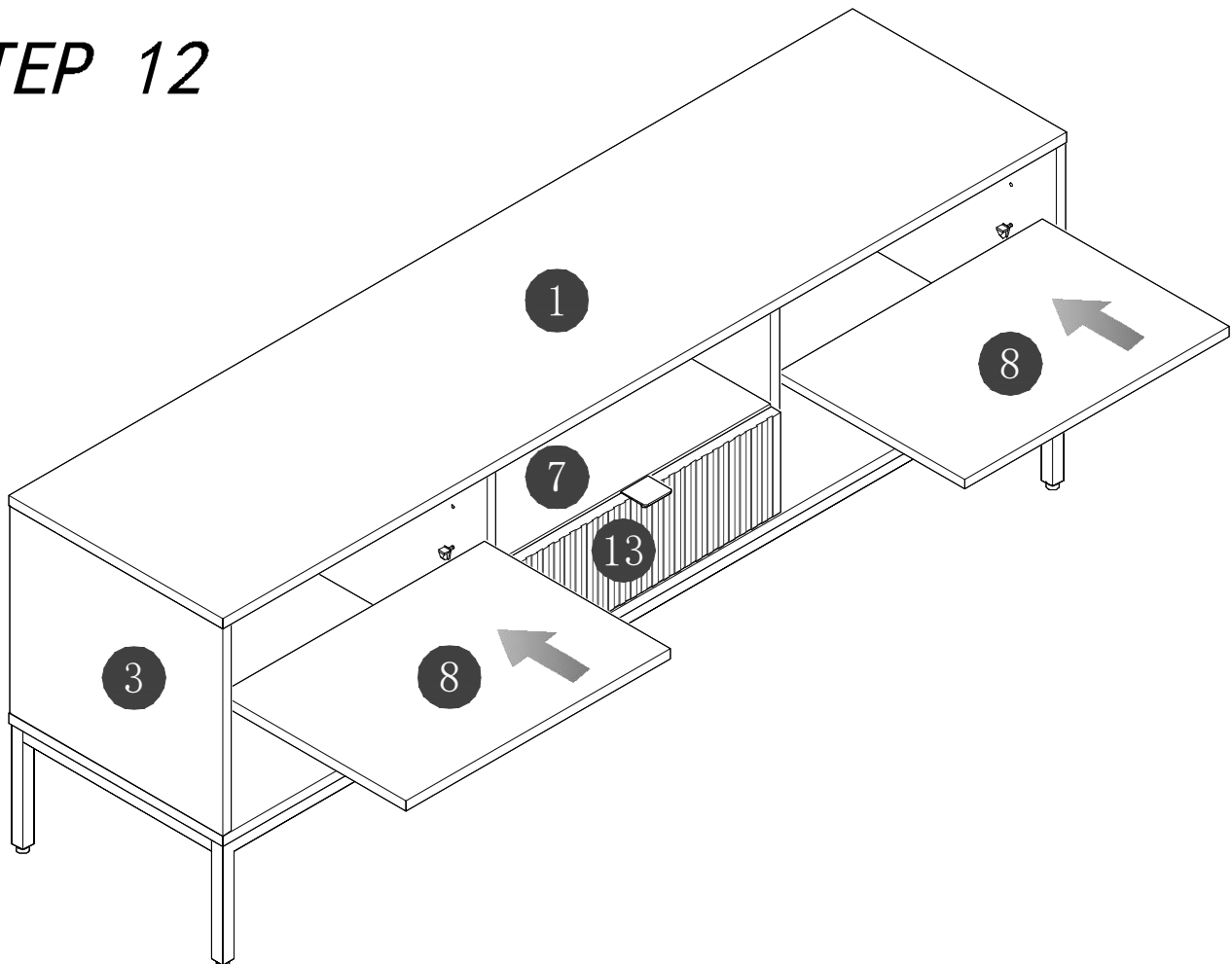
STEP 10



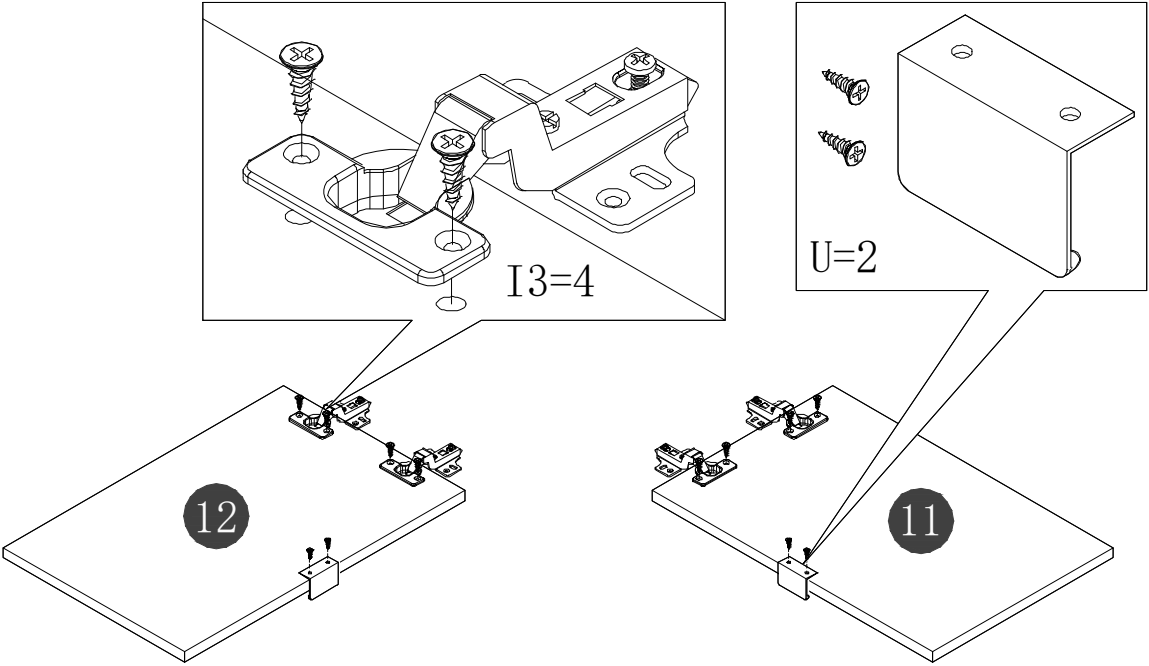
STEP 11



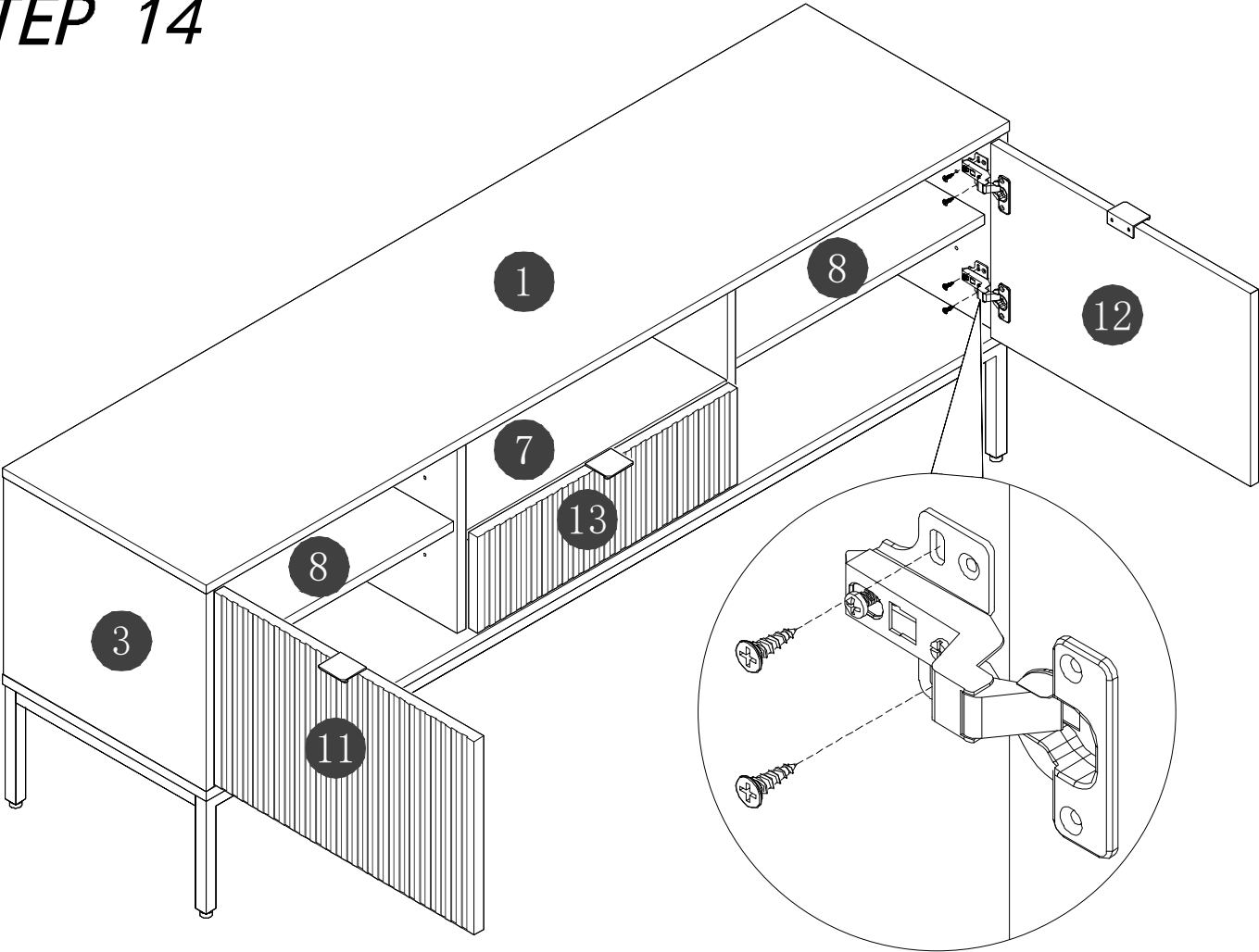
STEP 12



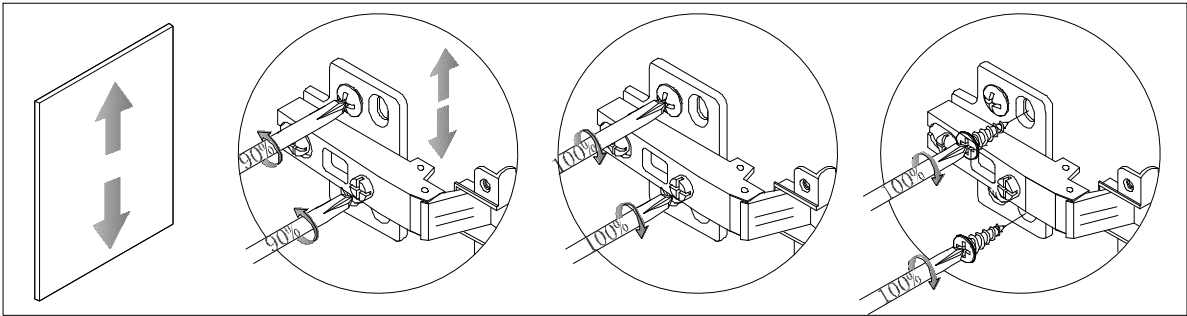
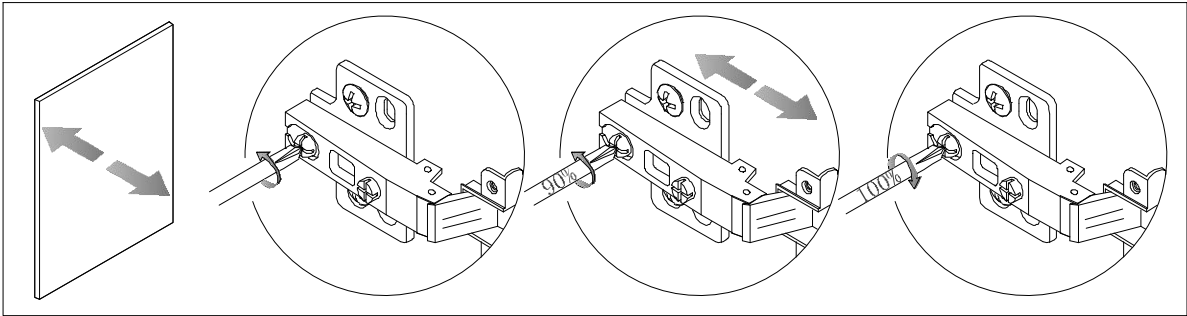
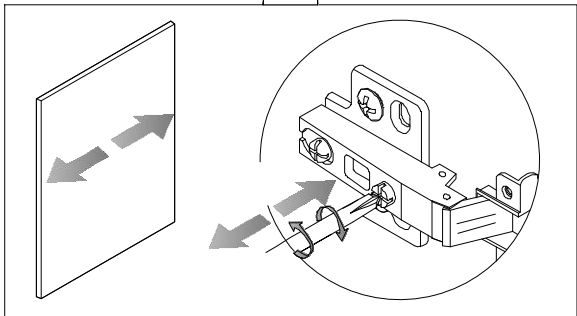
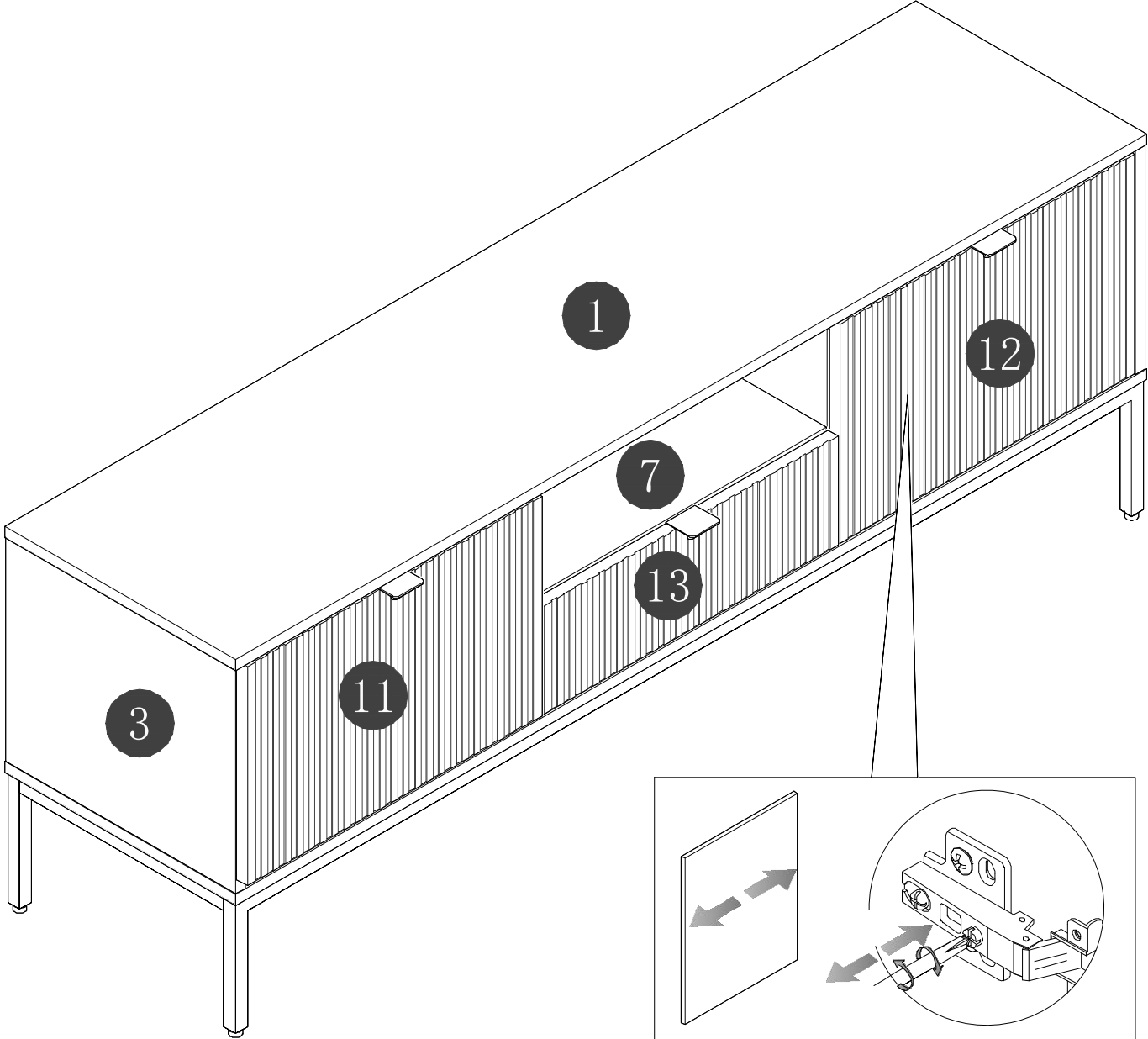
STEP 13



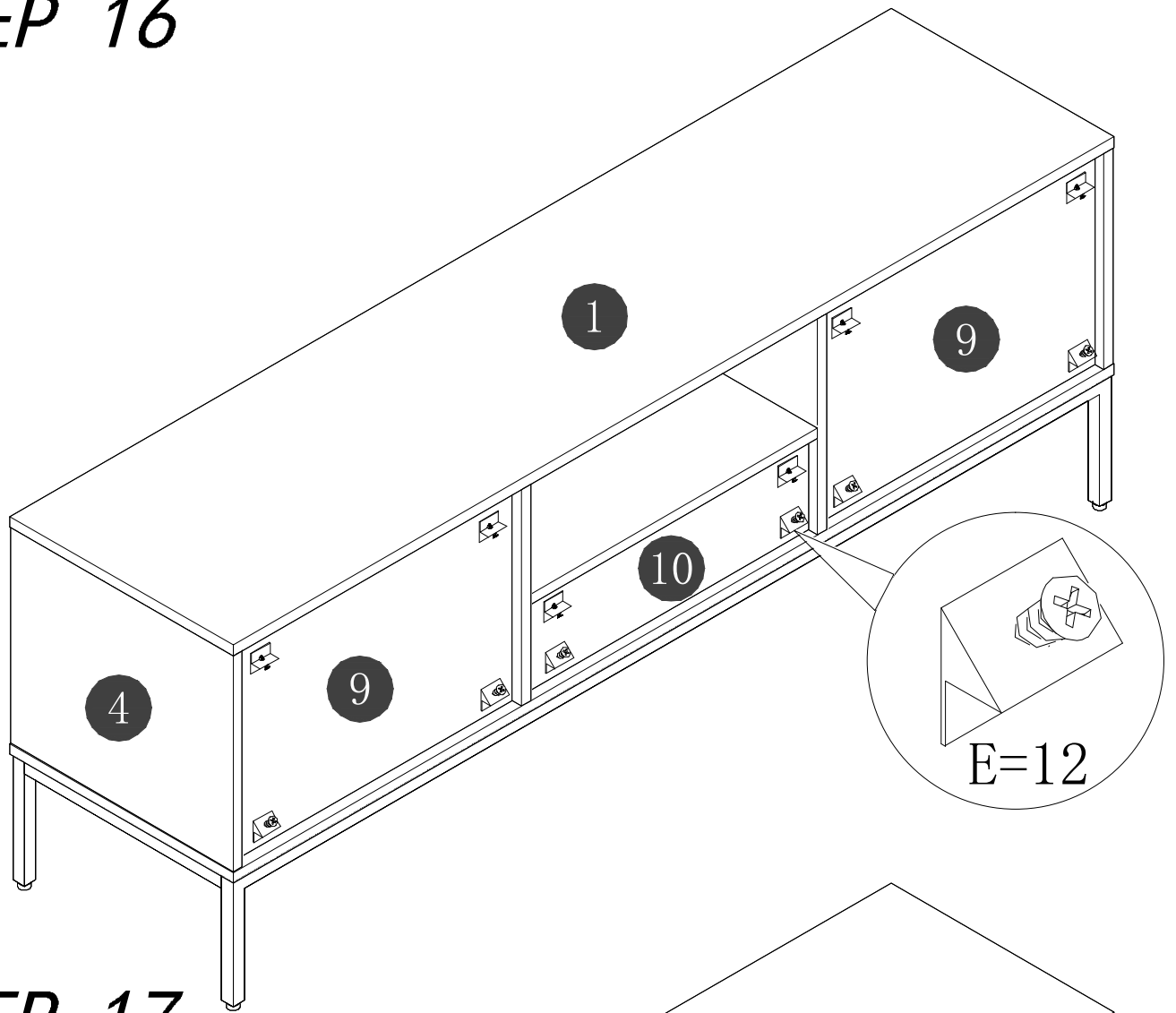
STEP 14



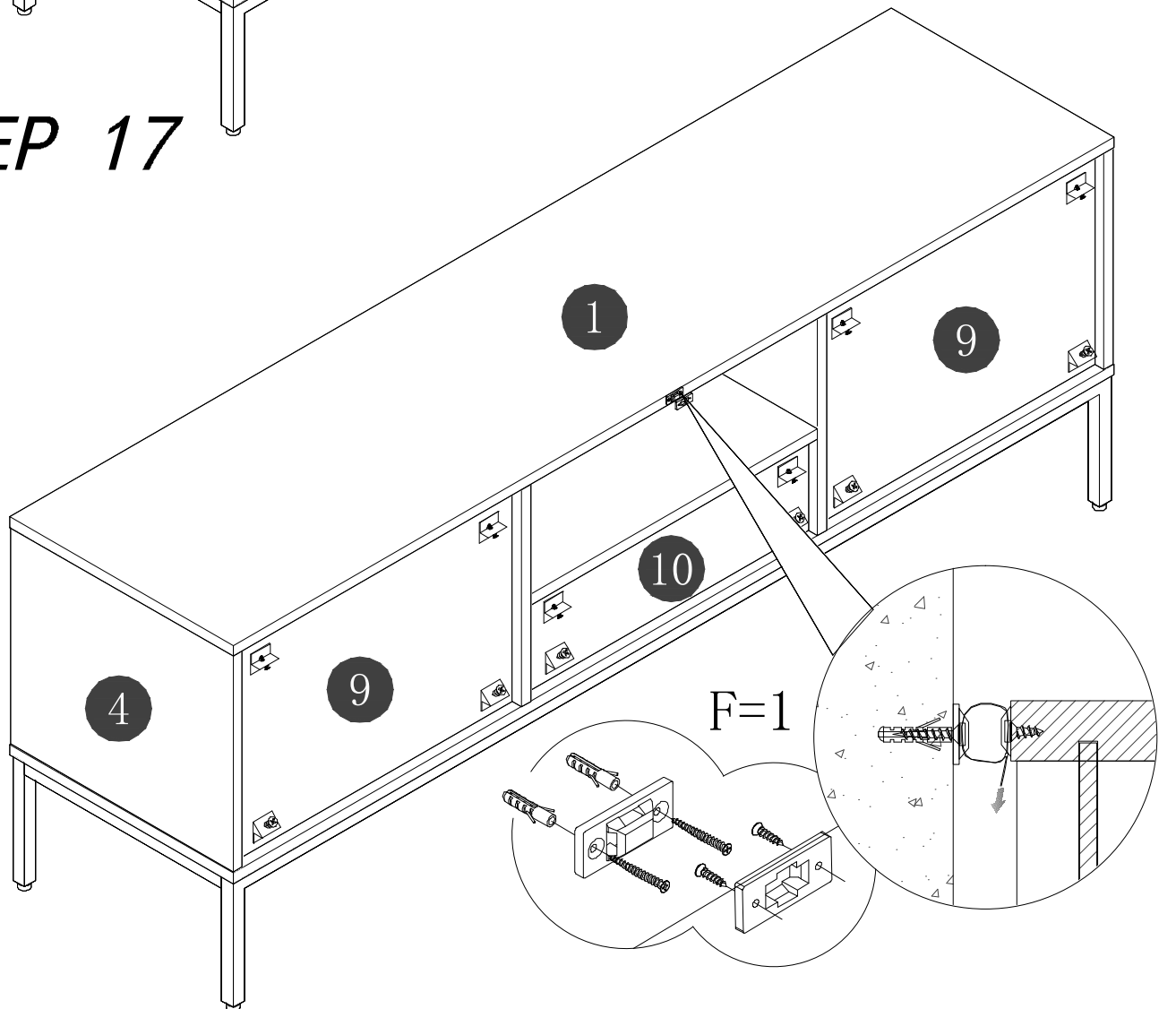
STEP 15



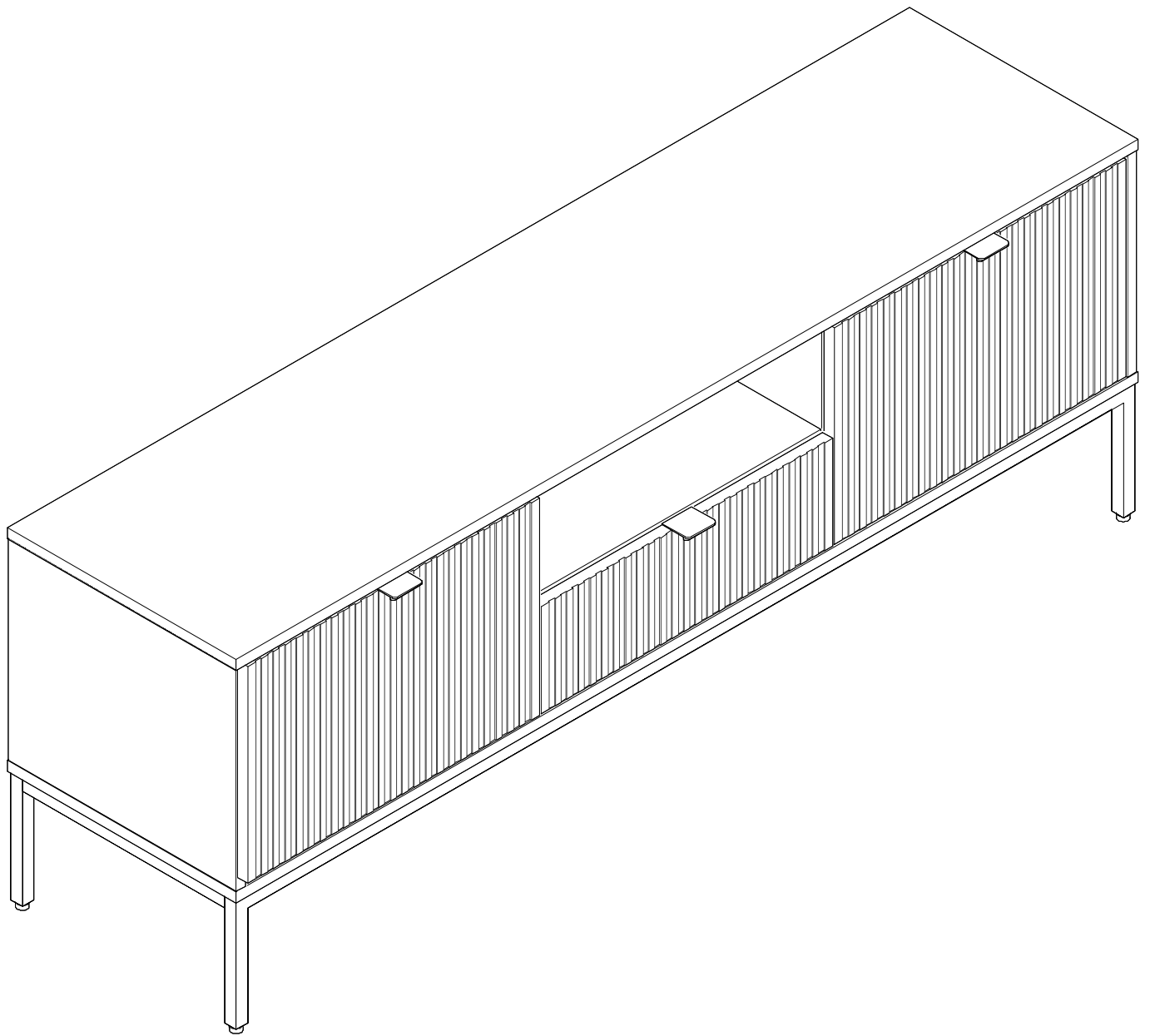
STEP 16



STEP 17



STEP 18



Finish