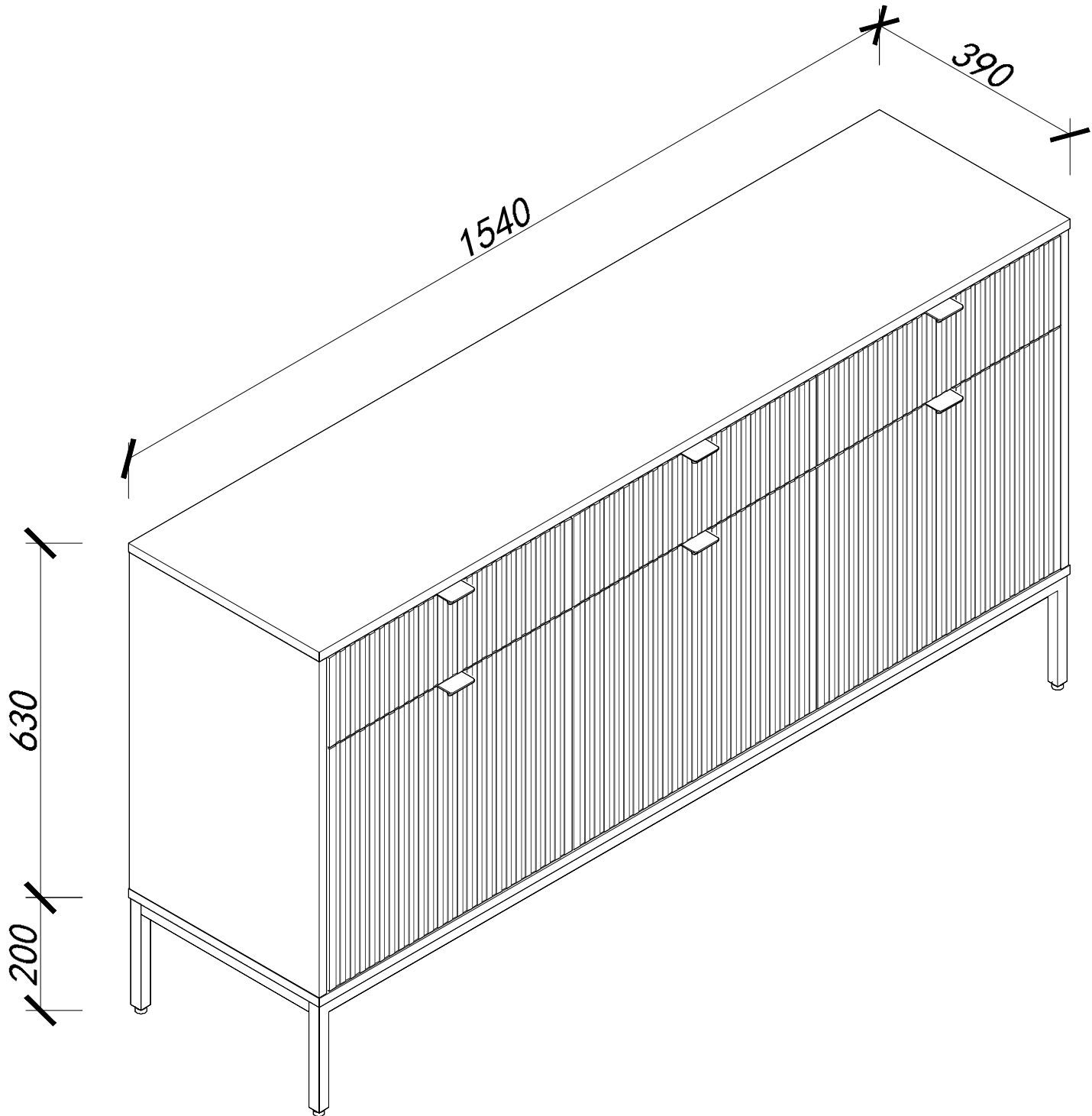
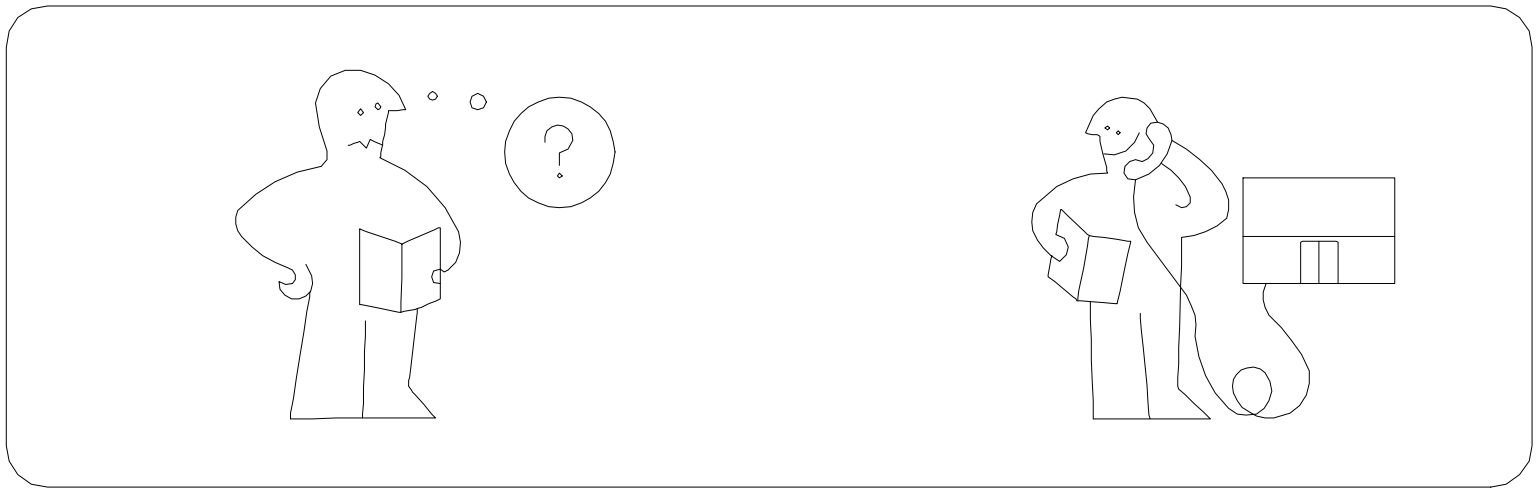
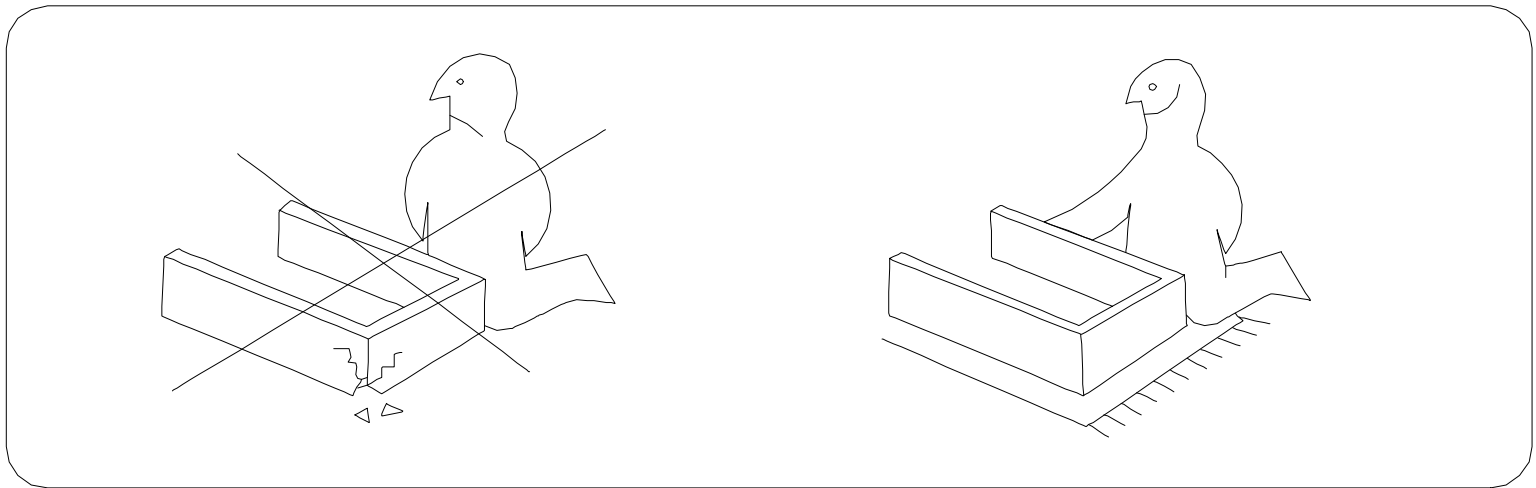
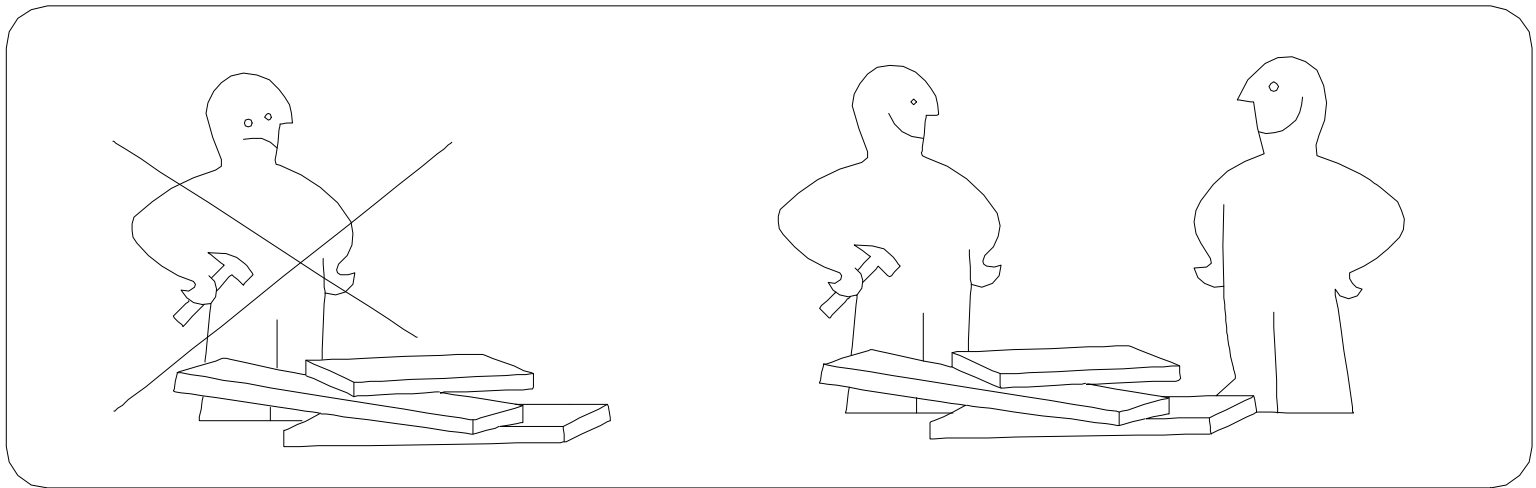
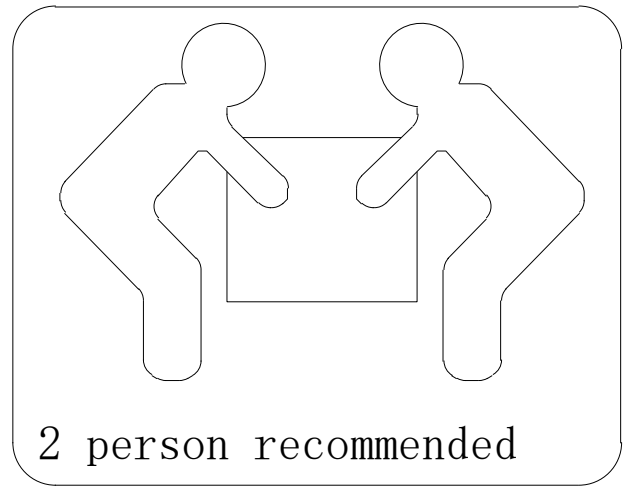
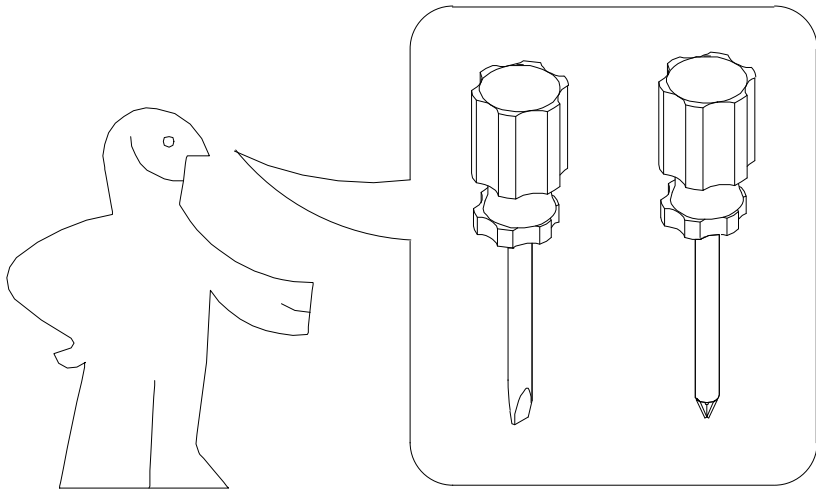


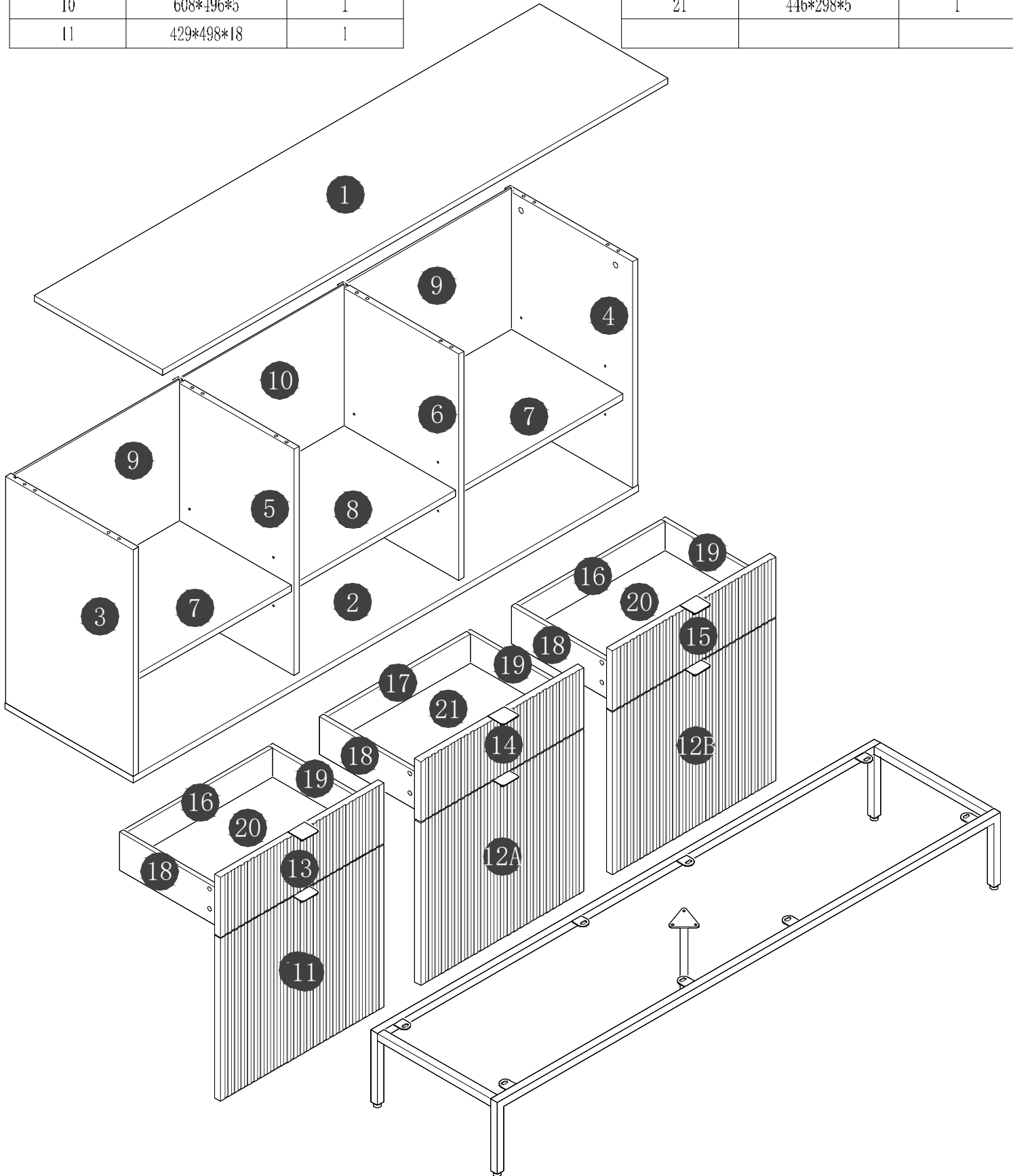
Assembly Instructions



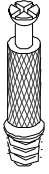


Panel No	Panel Sizes	Quantity
1	1540*390*16	1
2	1540*390*16	1
3	598*389*16	1
4	598*389*16	1
5	598*368*16	1
6	598*368*16	1
7	491*340*16	2
8	483*340*16	1
9	608*501*5	2
10	608*196*5	1
11	429*498*18	1

Panel No	Panel Sizes	Quantity
12	429*498*18	2
13	159*498*18	1
14	159*498*18	1
15	159*498*18	1
16	111*100*12	2
17	436*100*12	1
18	300*100*12	3
19	300*100*12	3
20	451*298*5	2
21	446*298*5	1



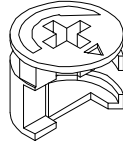
Fittings



A=8



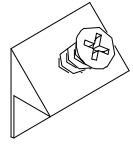
B=16



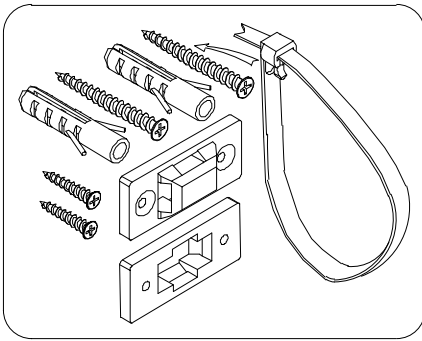
C=8



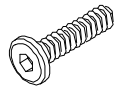
D=32



E=18



F=1

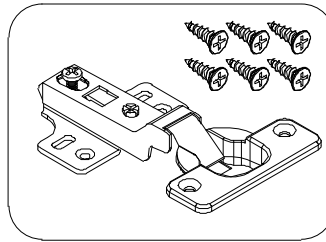


M6*16

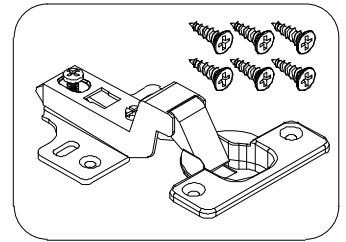
G=15



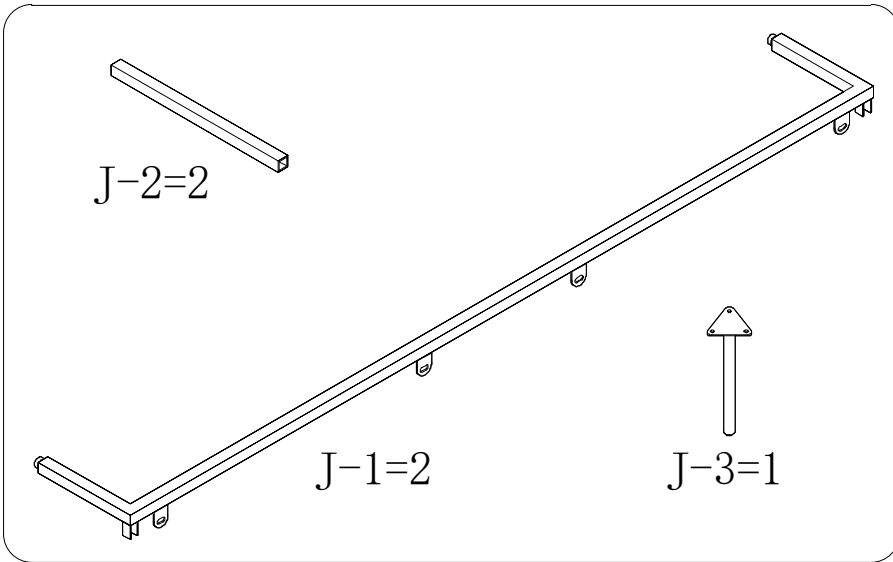
H=1



I2=2



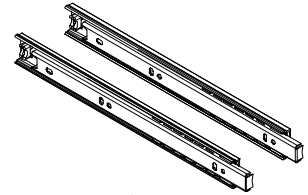
I3=4



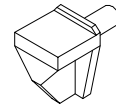
J-2=2

J-1=2

J-3=1



N=3



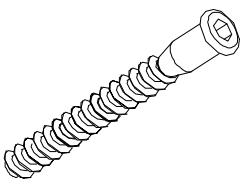
L=12



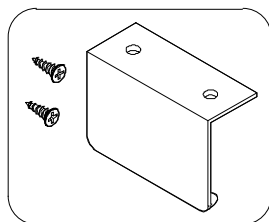
O=24



P=24



Q=8



U=6

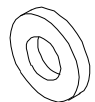


M3.5*12

V1=24

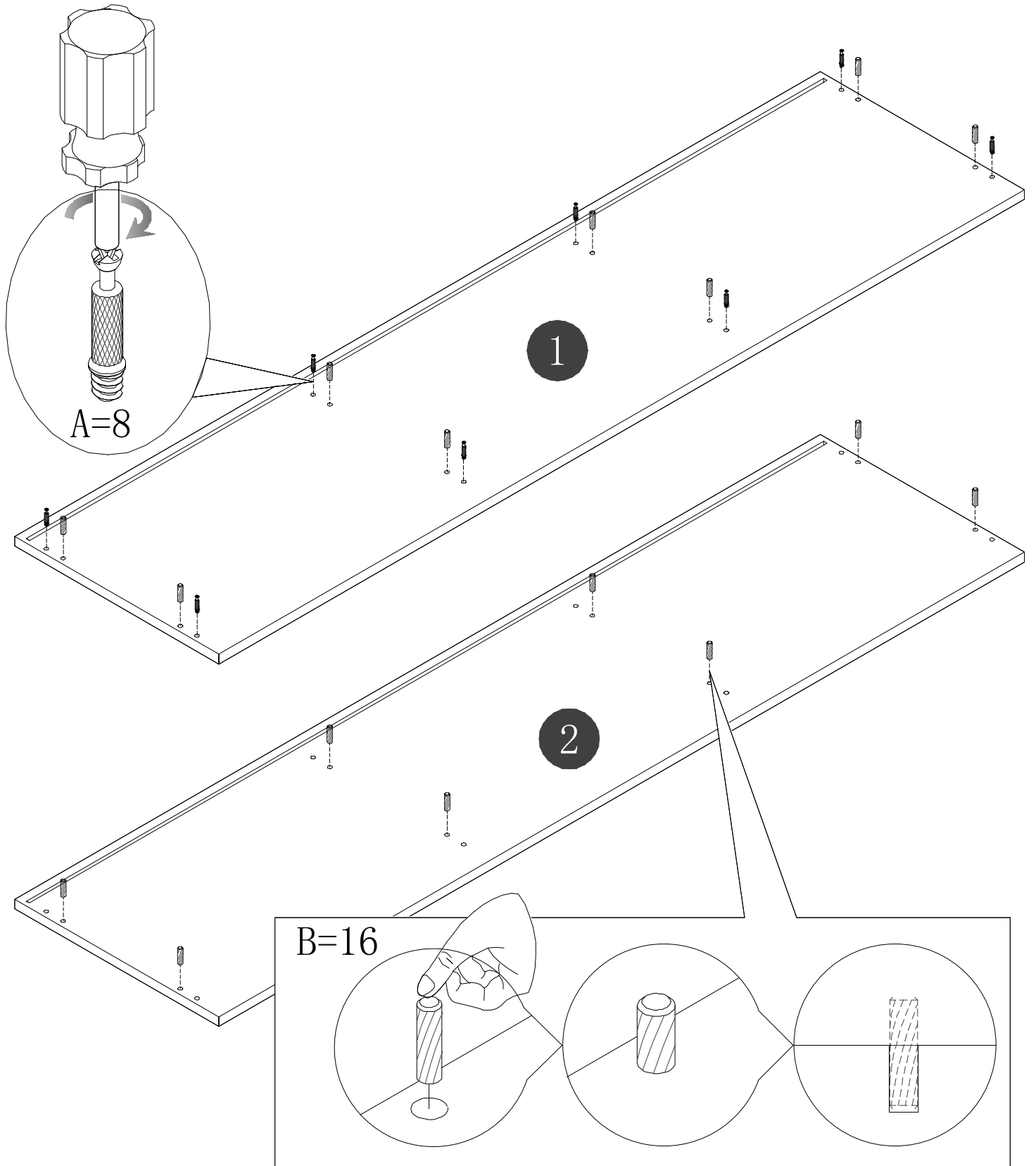


Z1=11

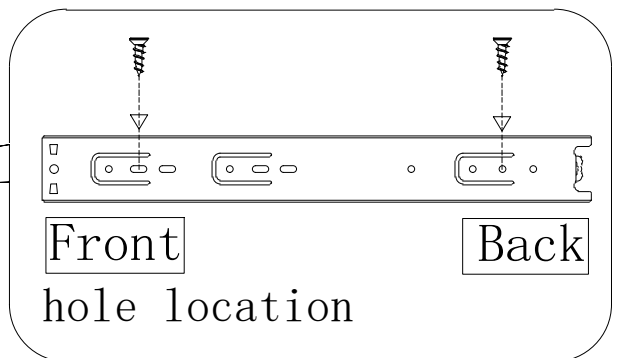
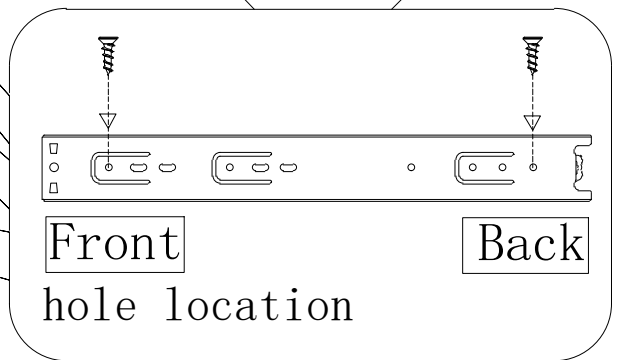
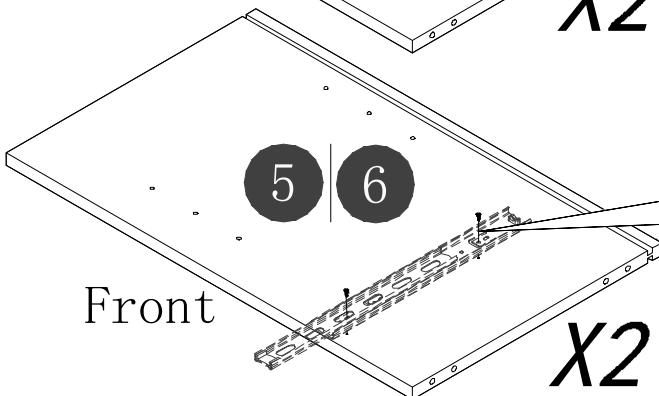
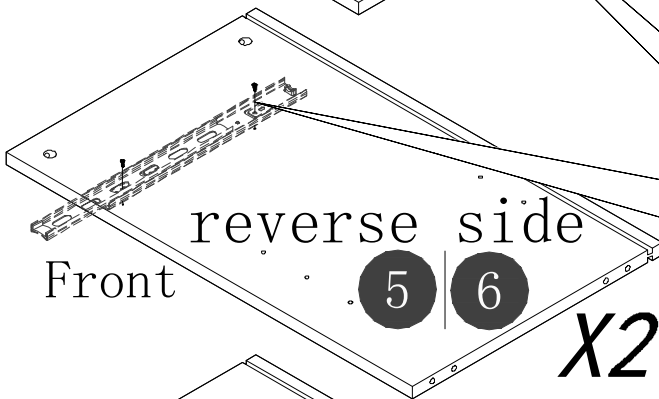
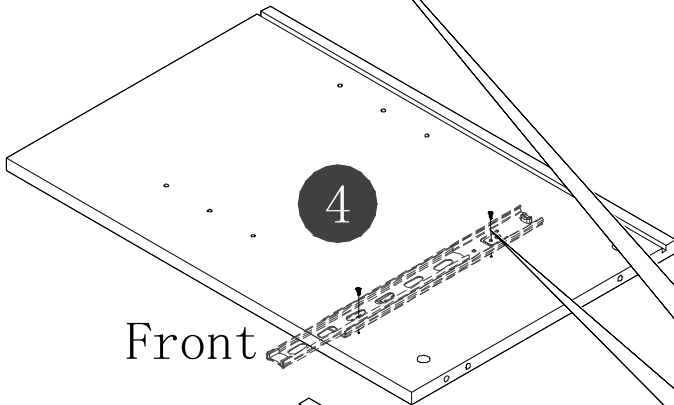
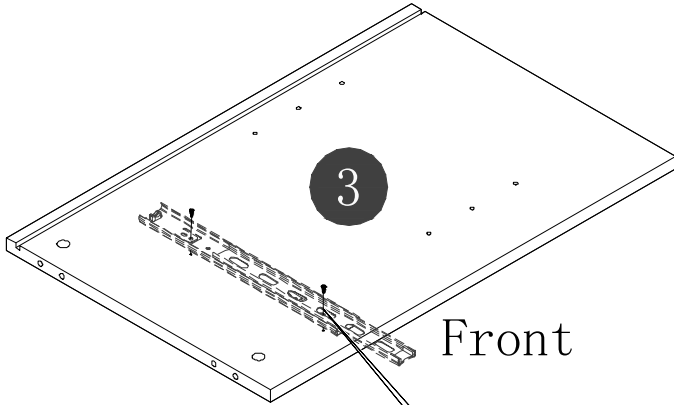
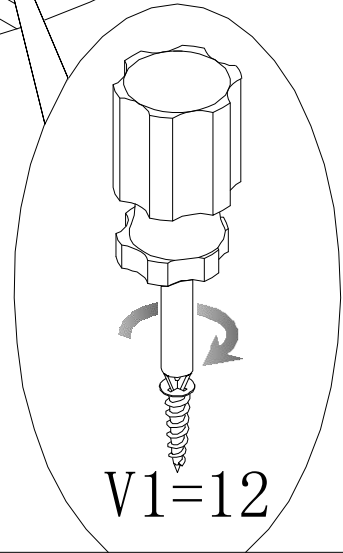
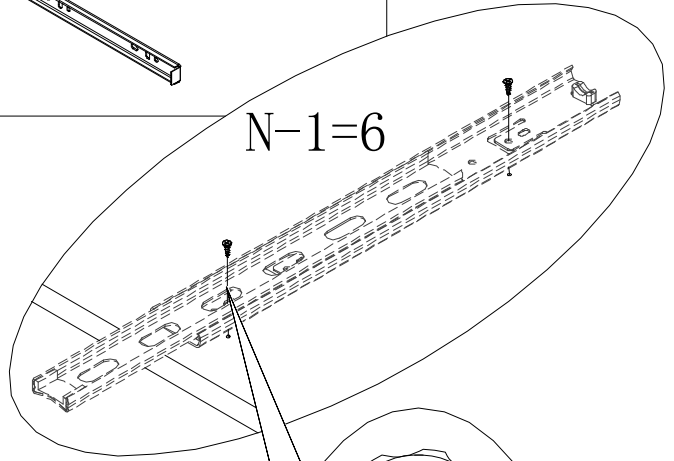
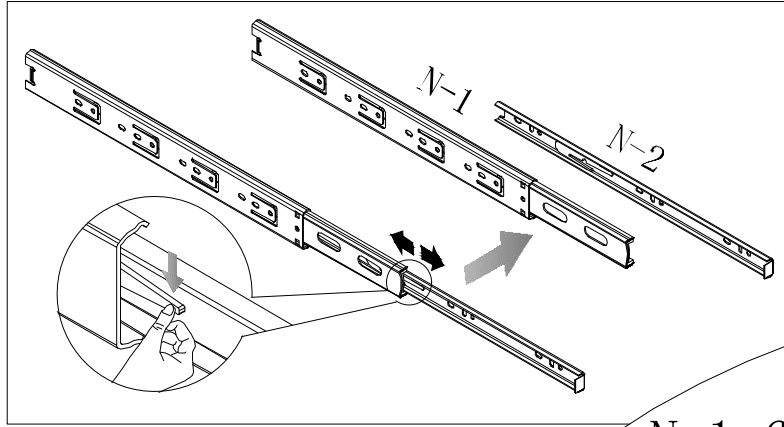


Z2=11

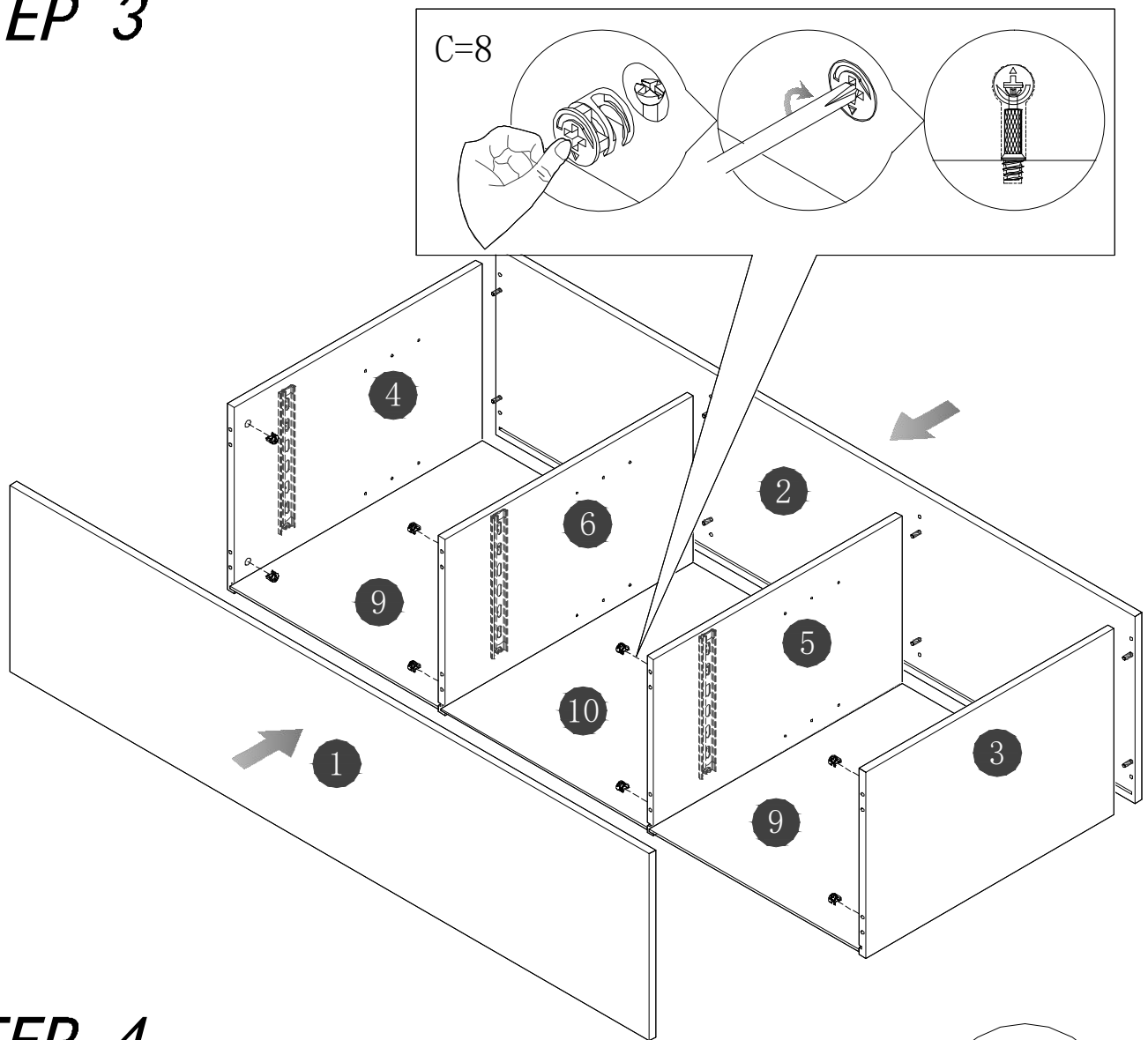
STEP 1



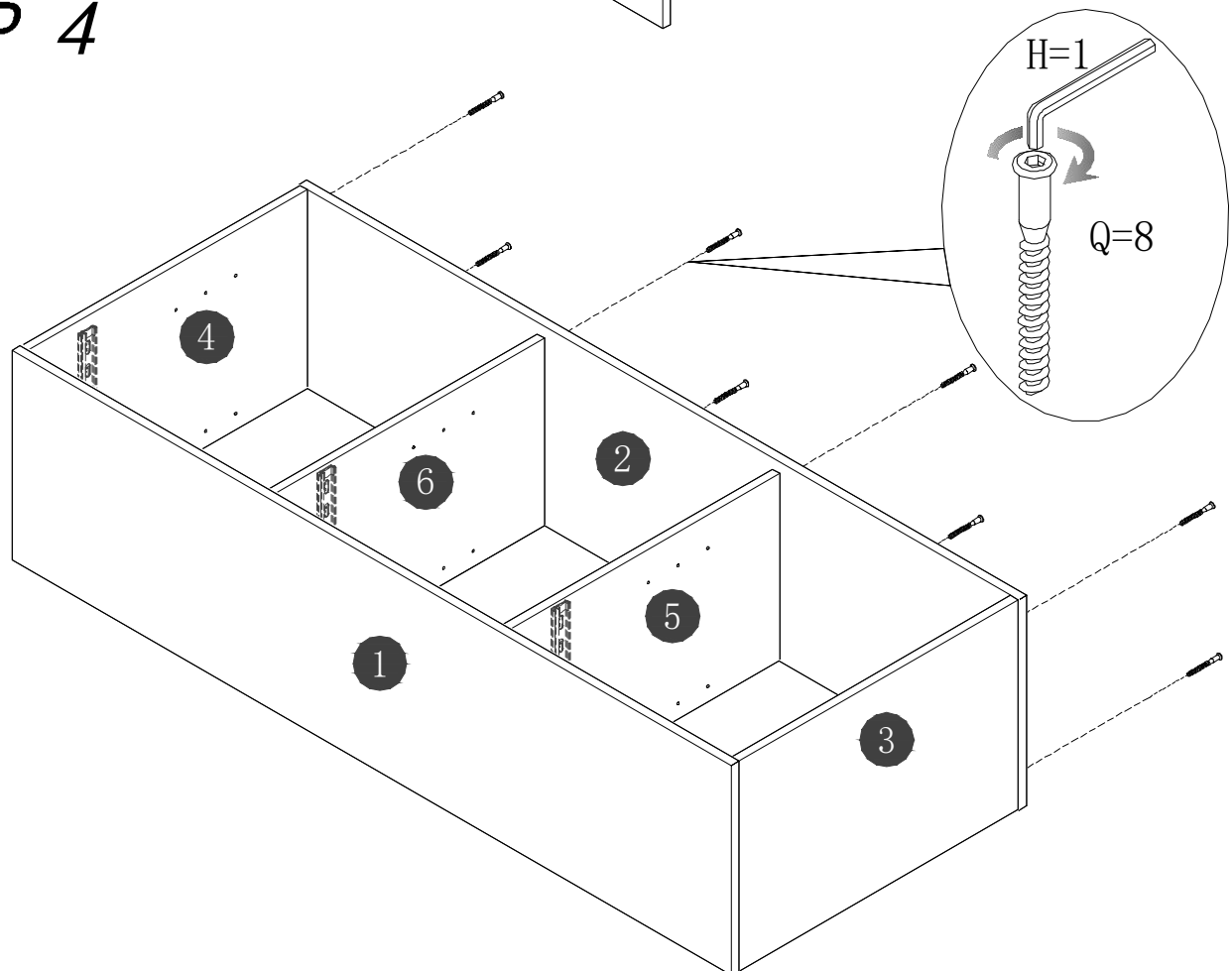
STEP 2



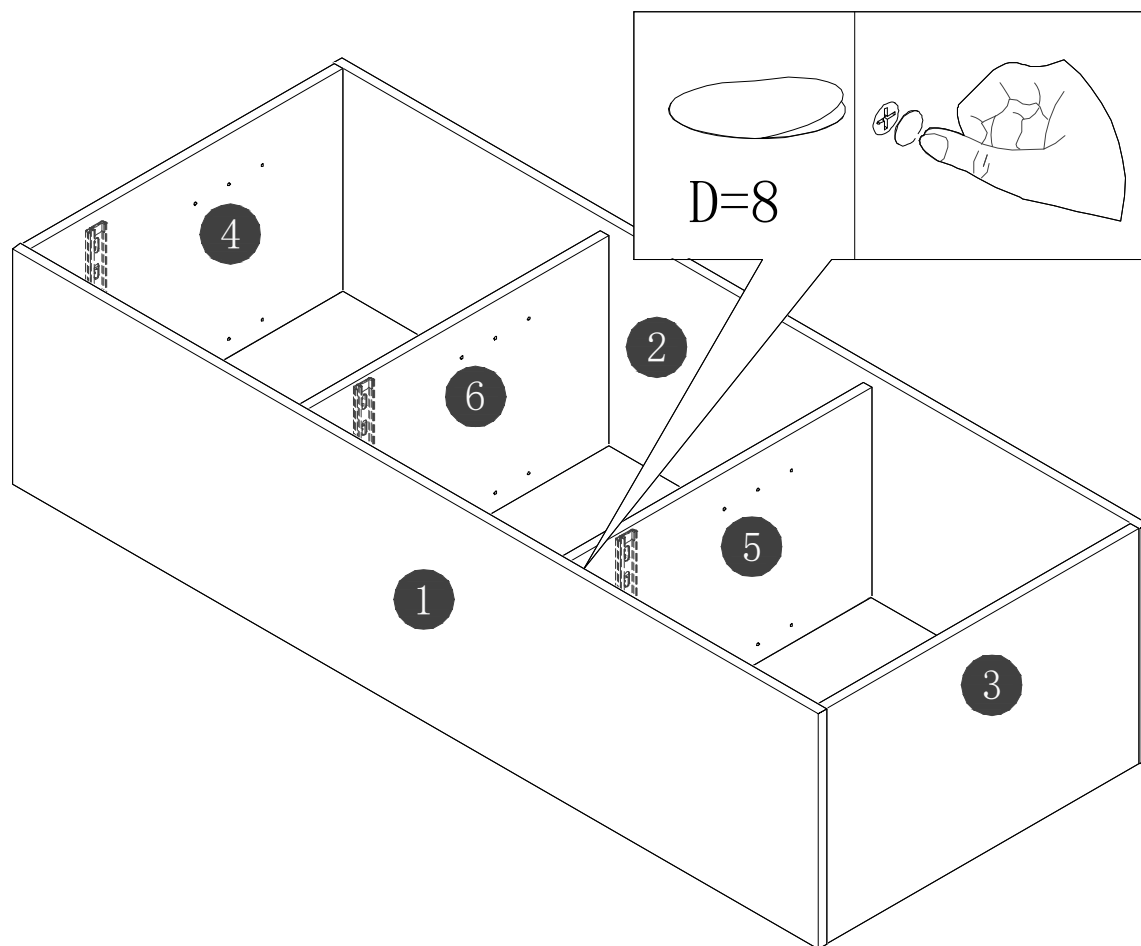
STEP 3



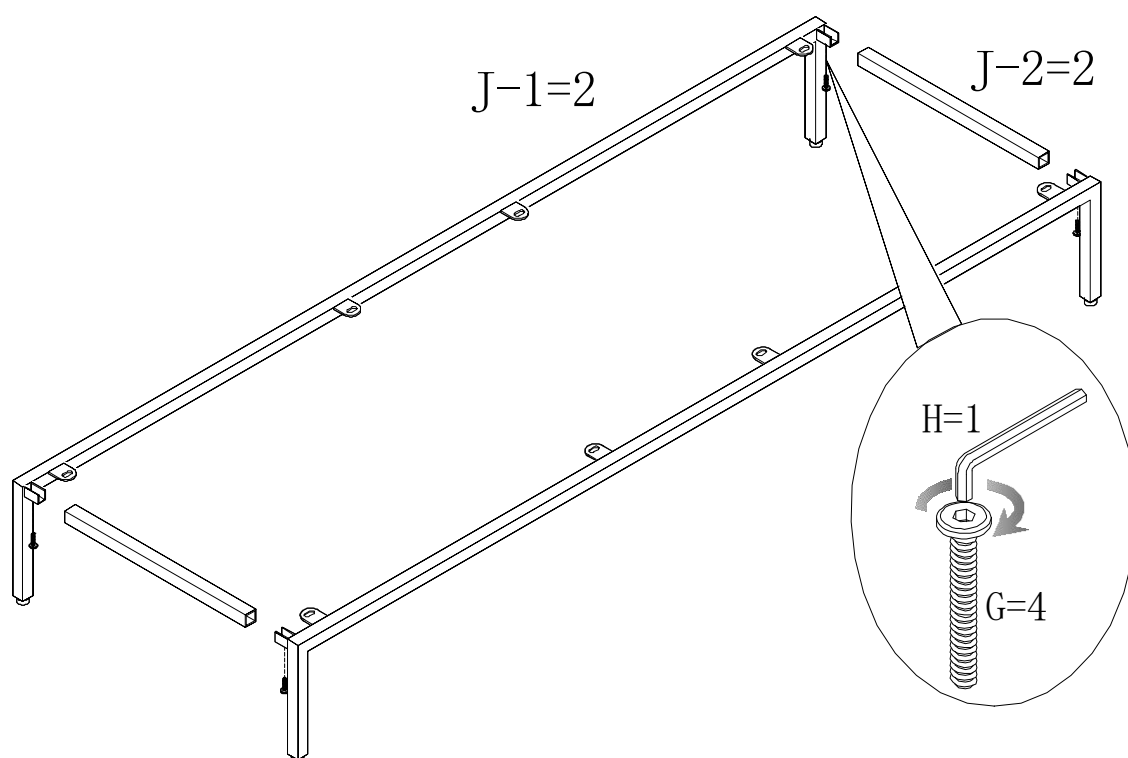
STEP 4



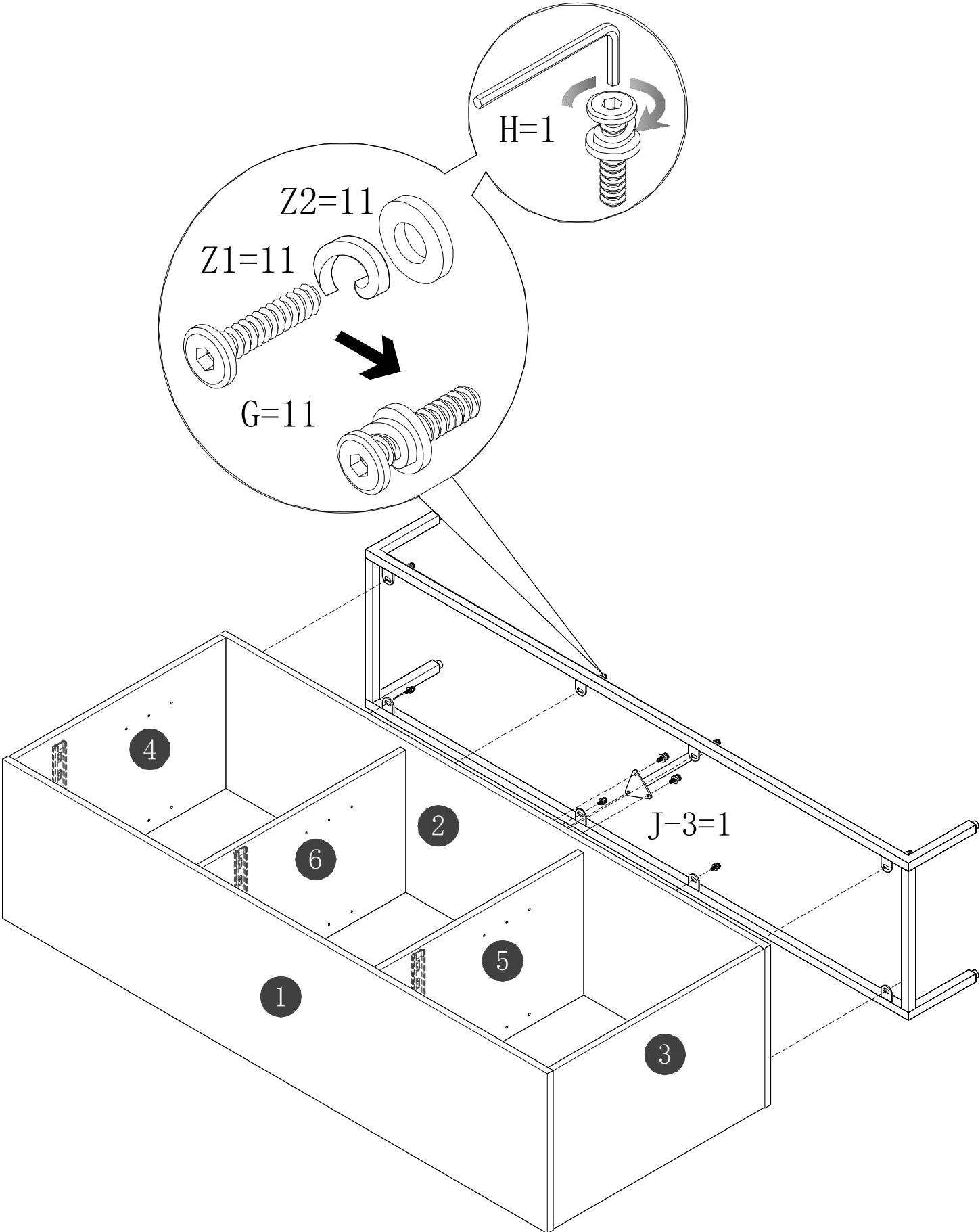
STEP 5



STEP 6

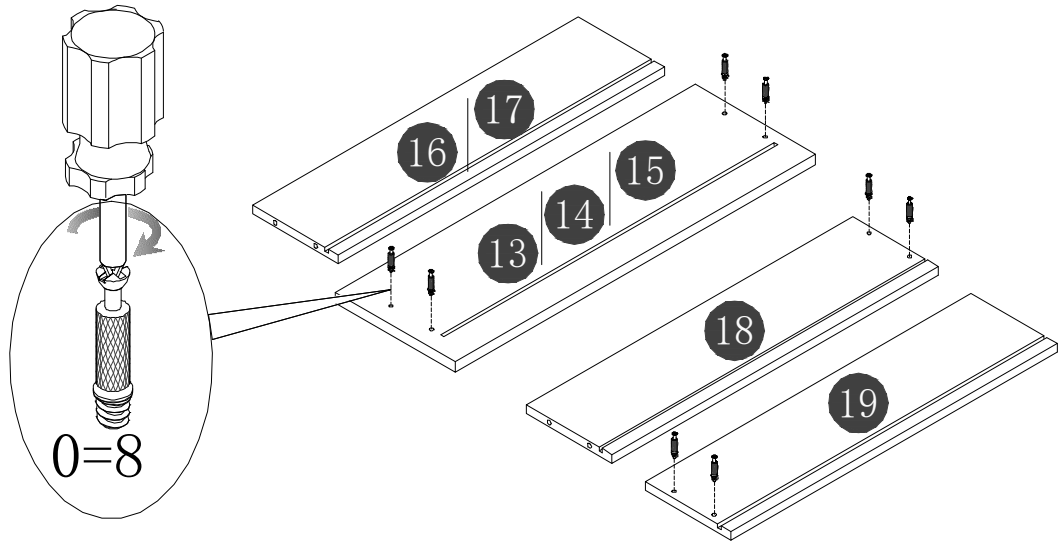


STEP 7

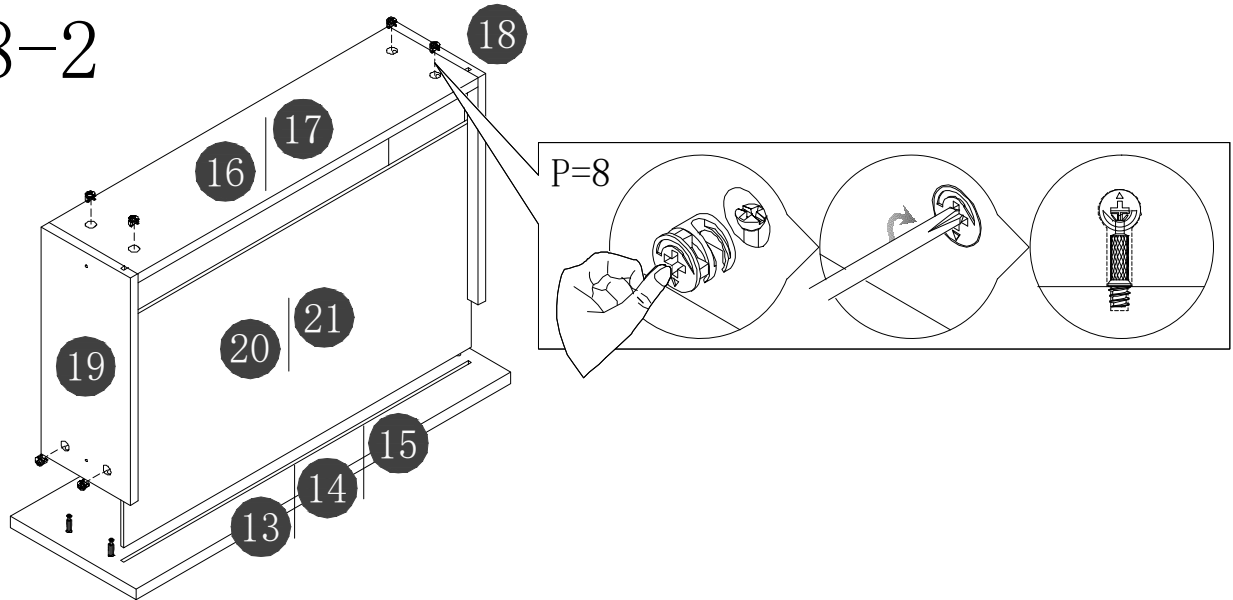


STEP 8

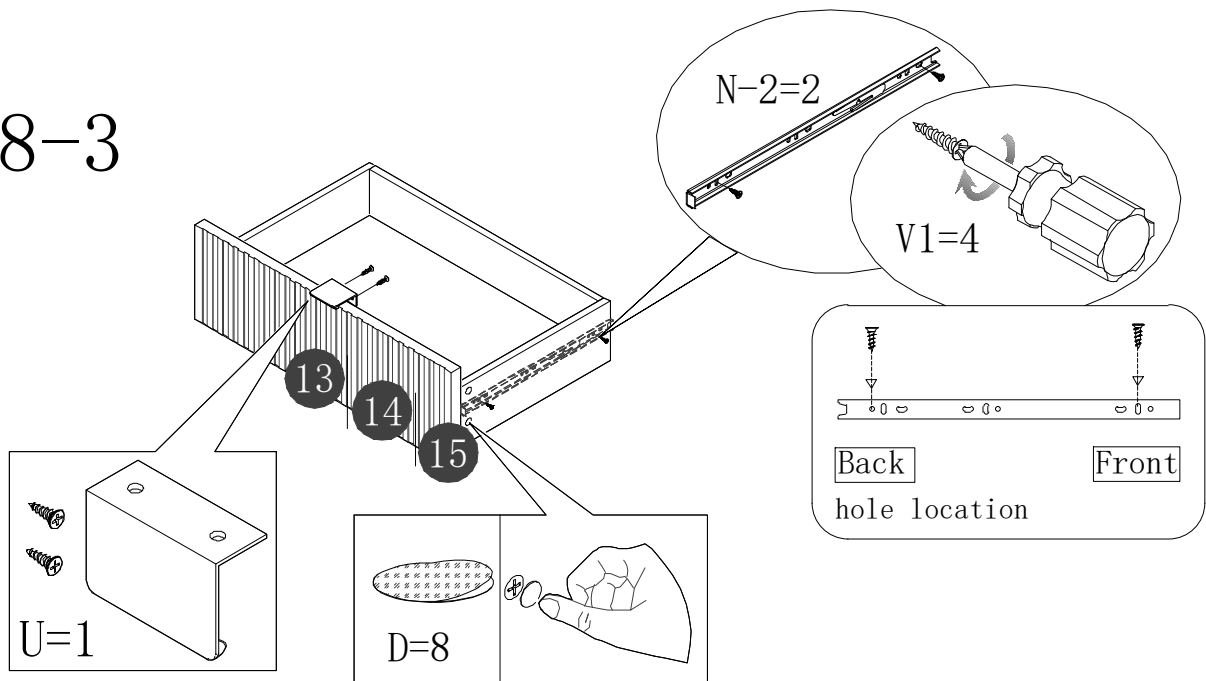
8-1



8-2

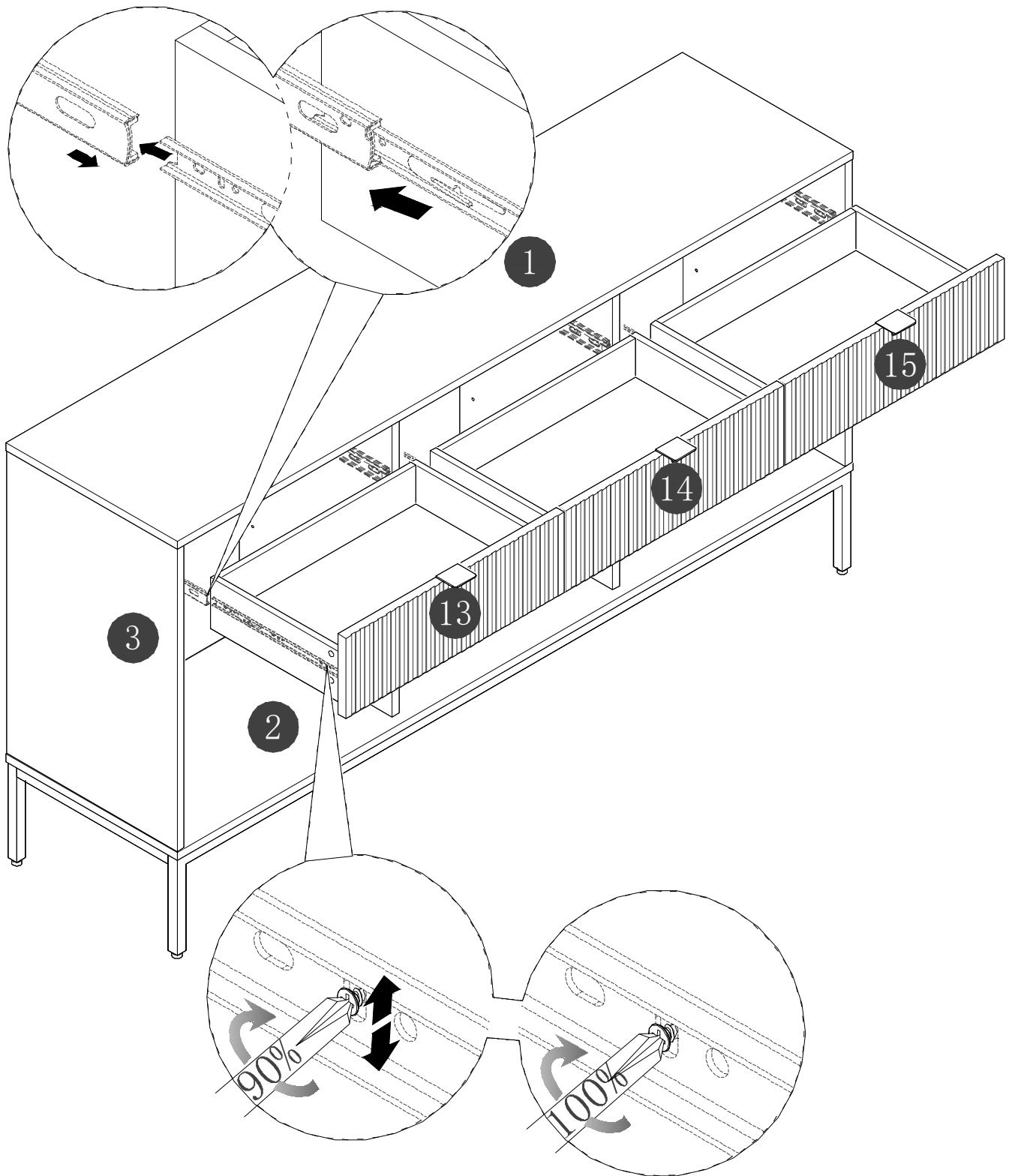


8-3

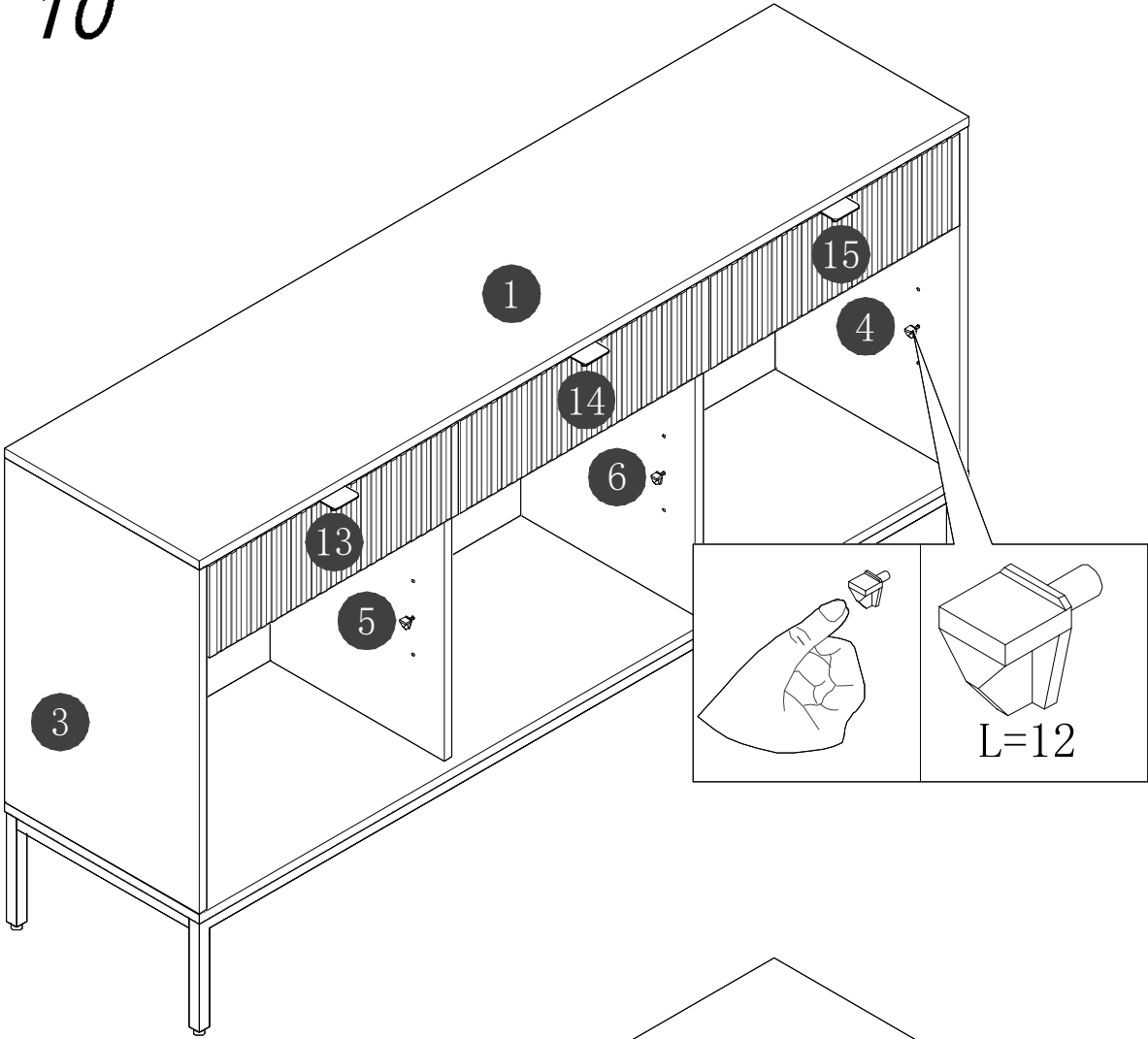


X3

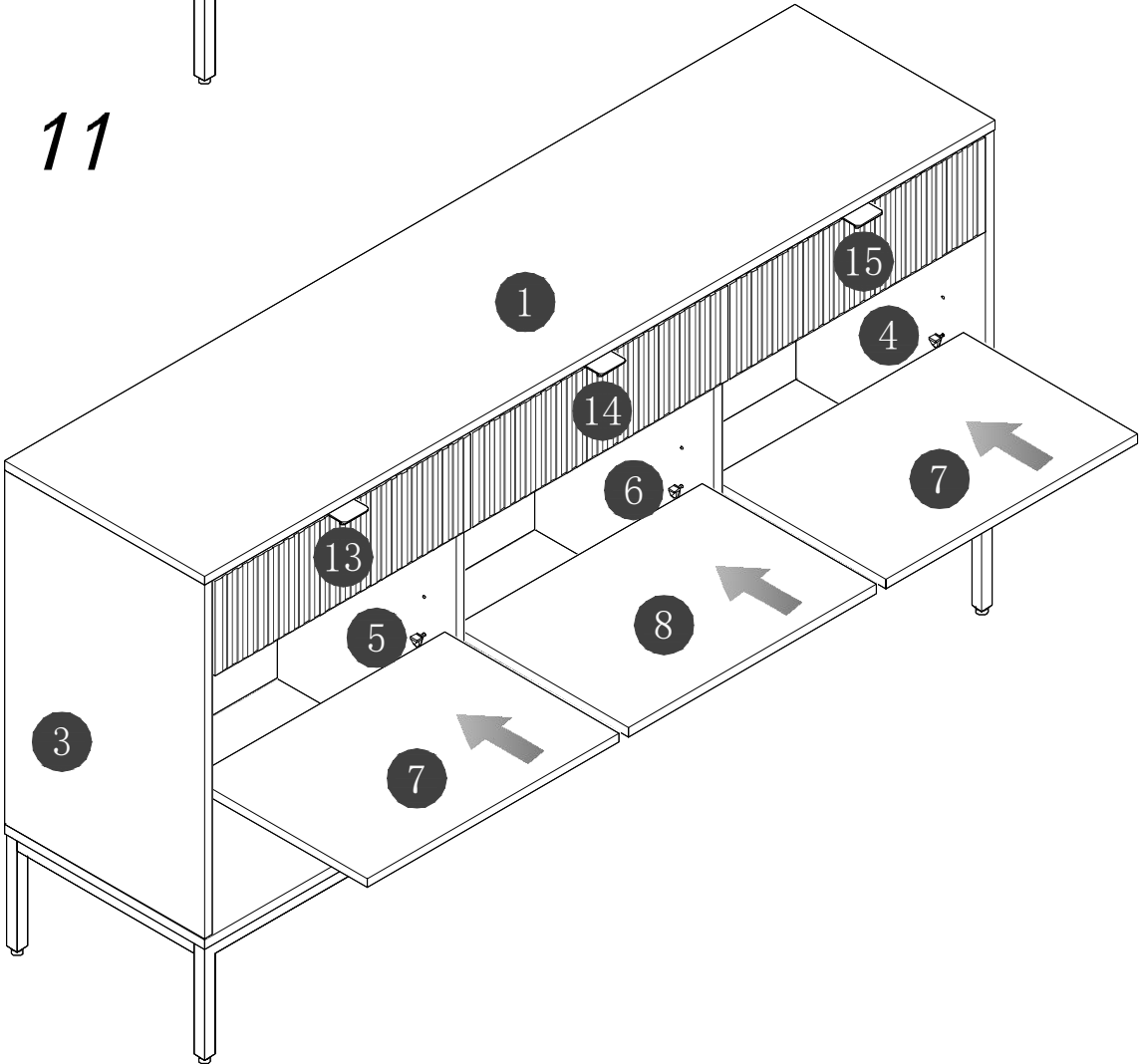
STEP 9



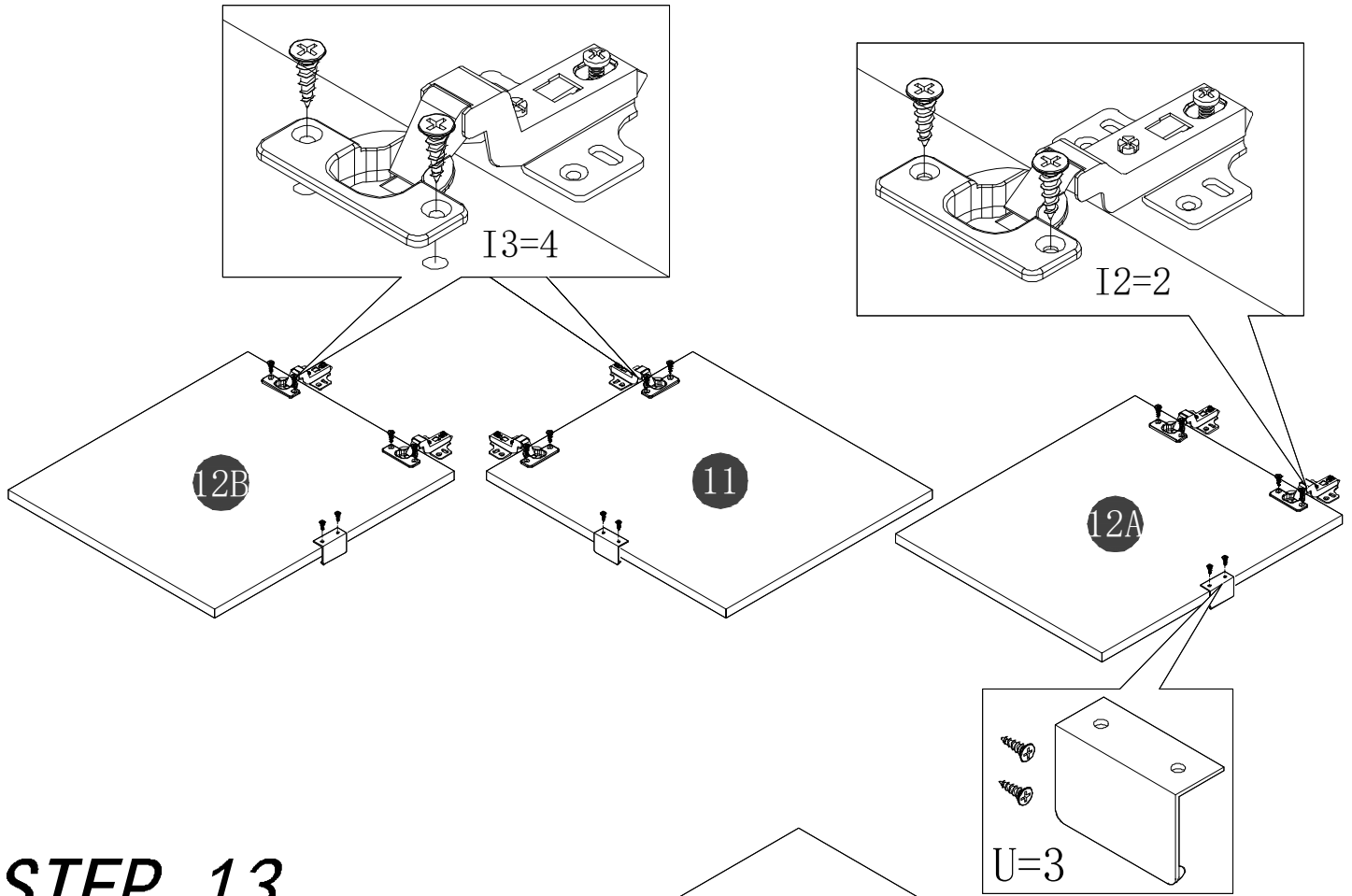
STEP 10



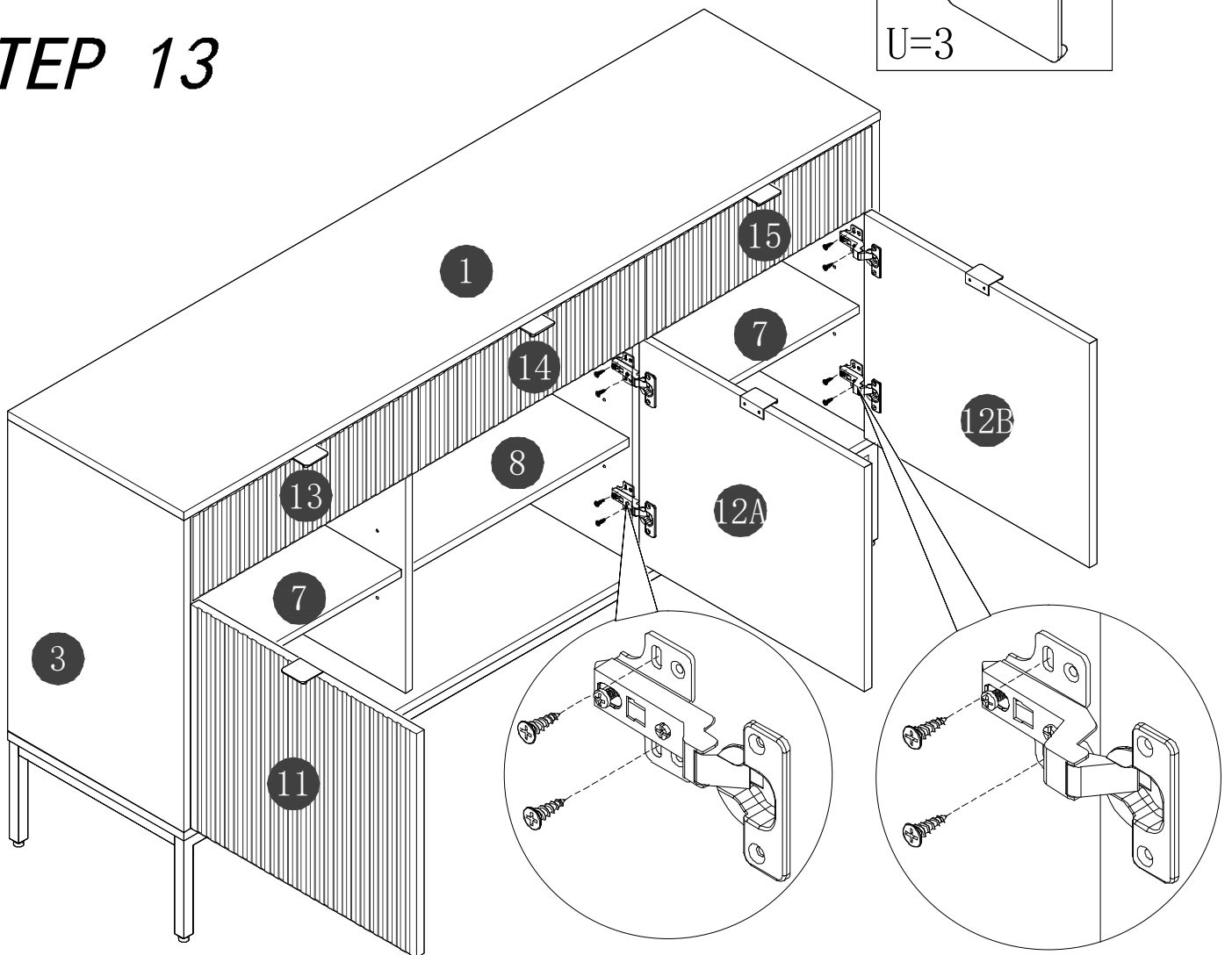
STEP 11



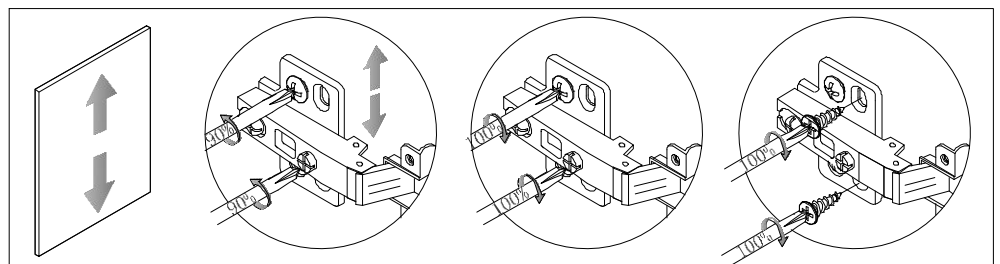
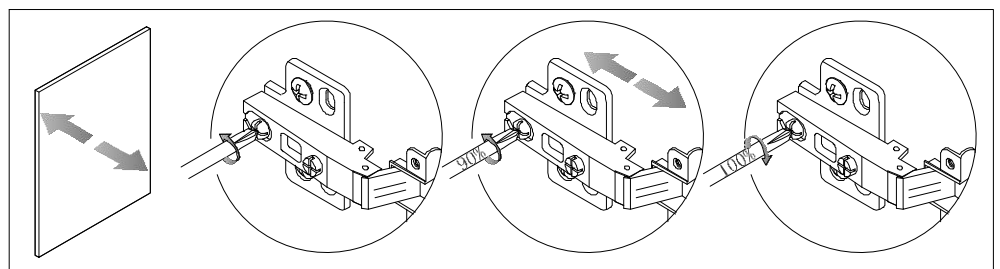
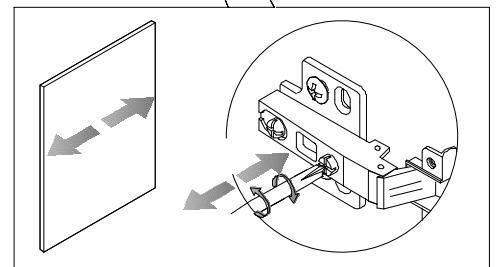
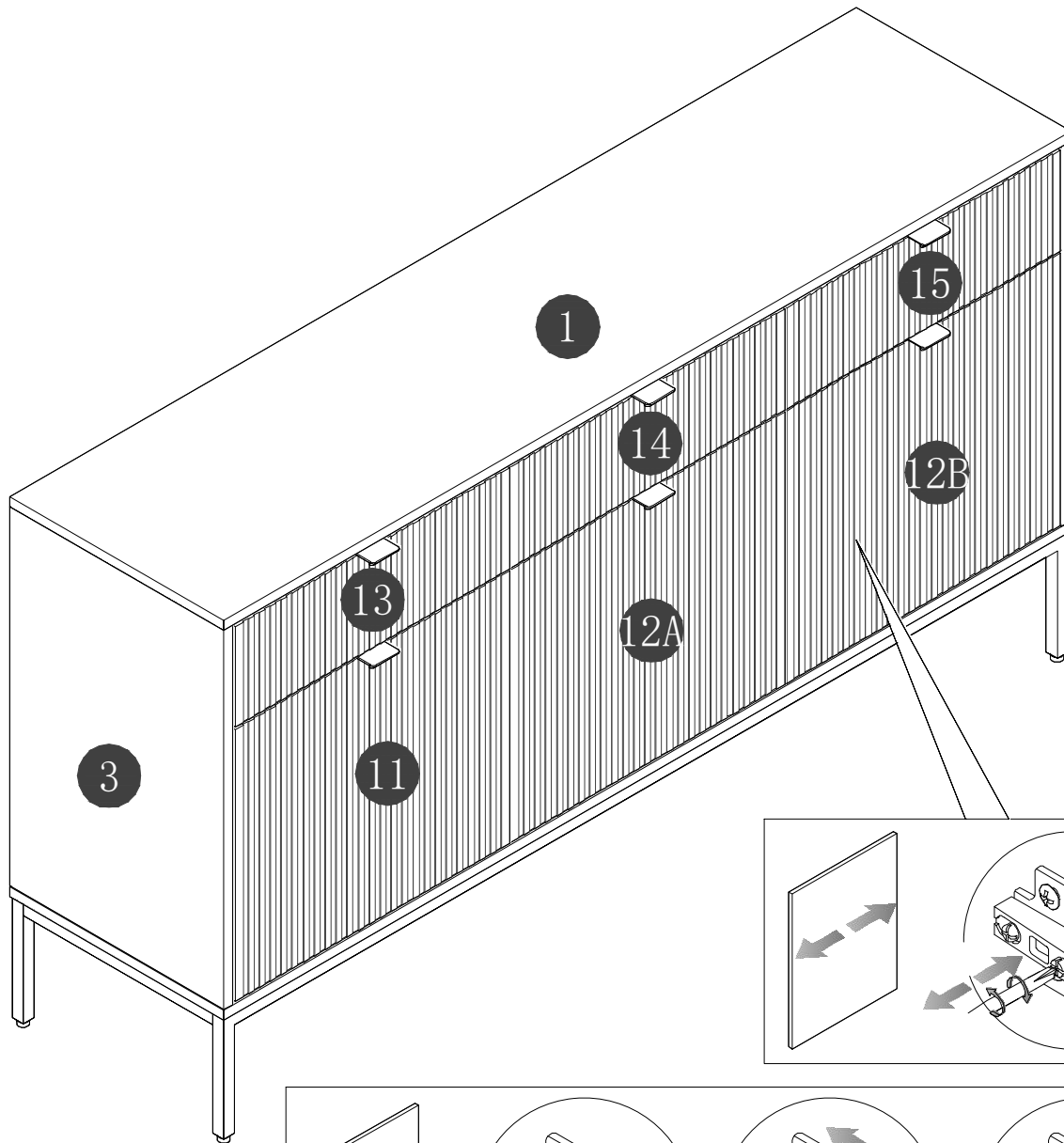
STEP 12



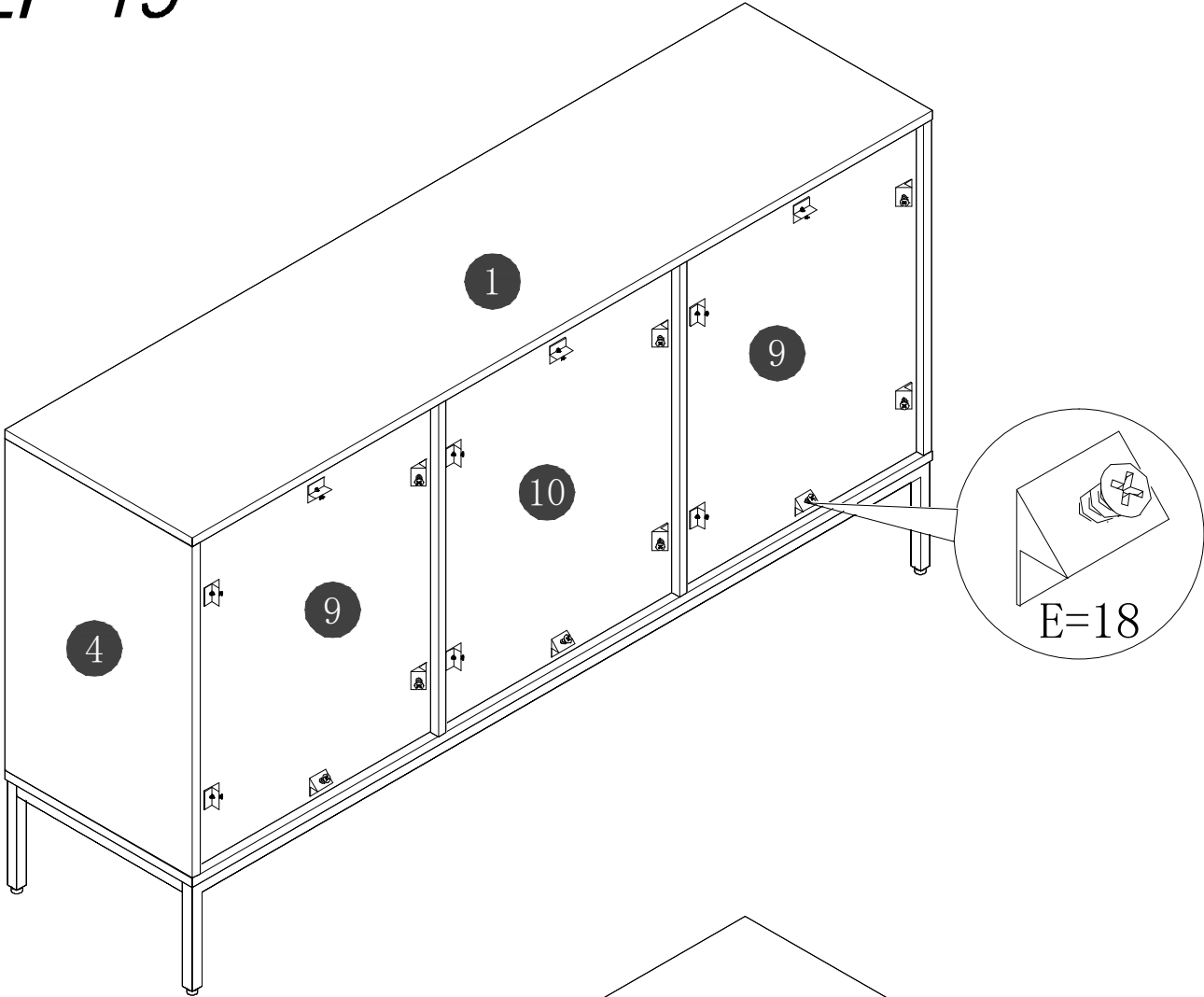
STEP 13



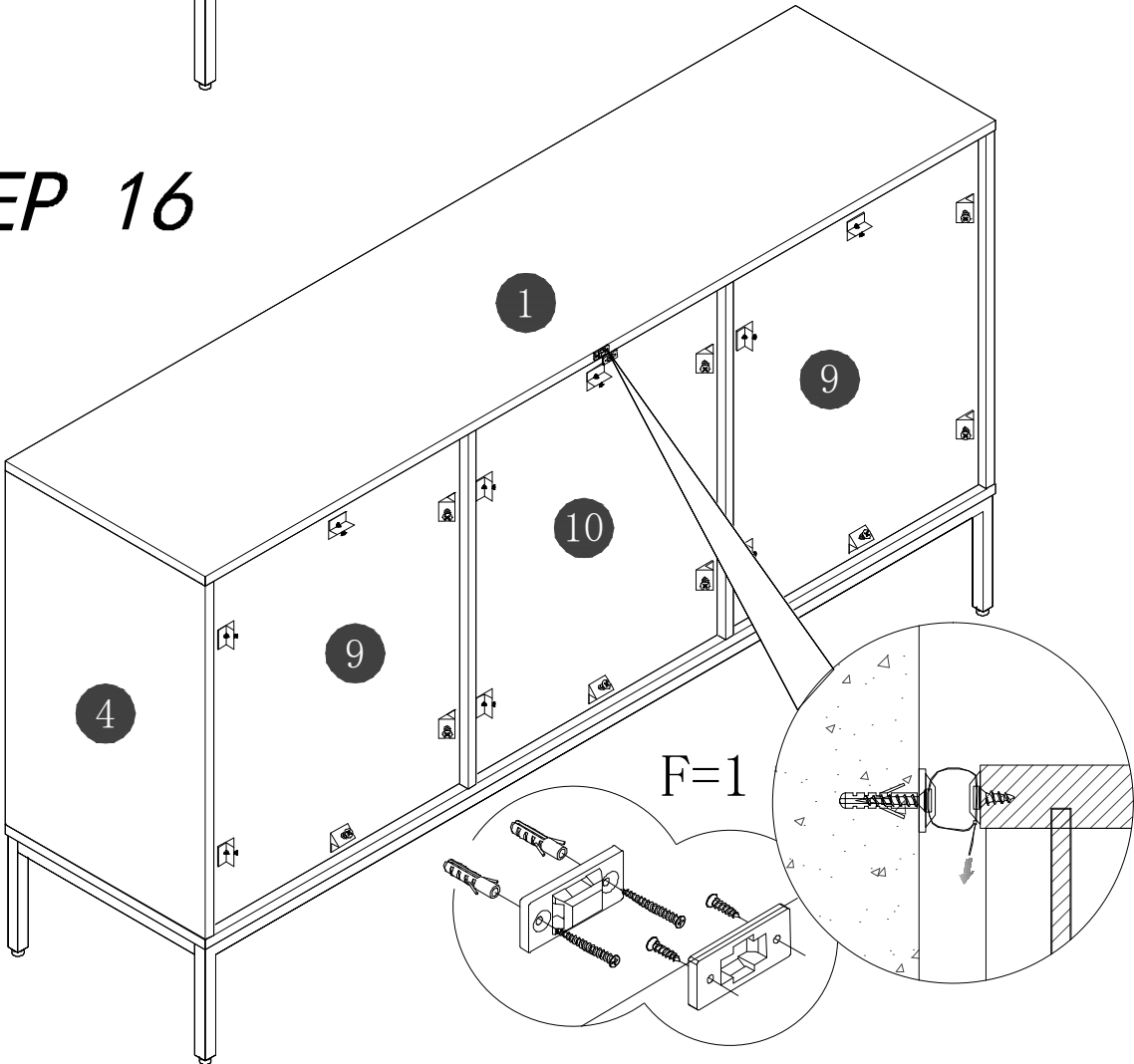
STEP 14



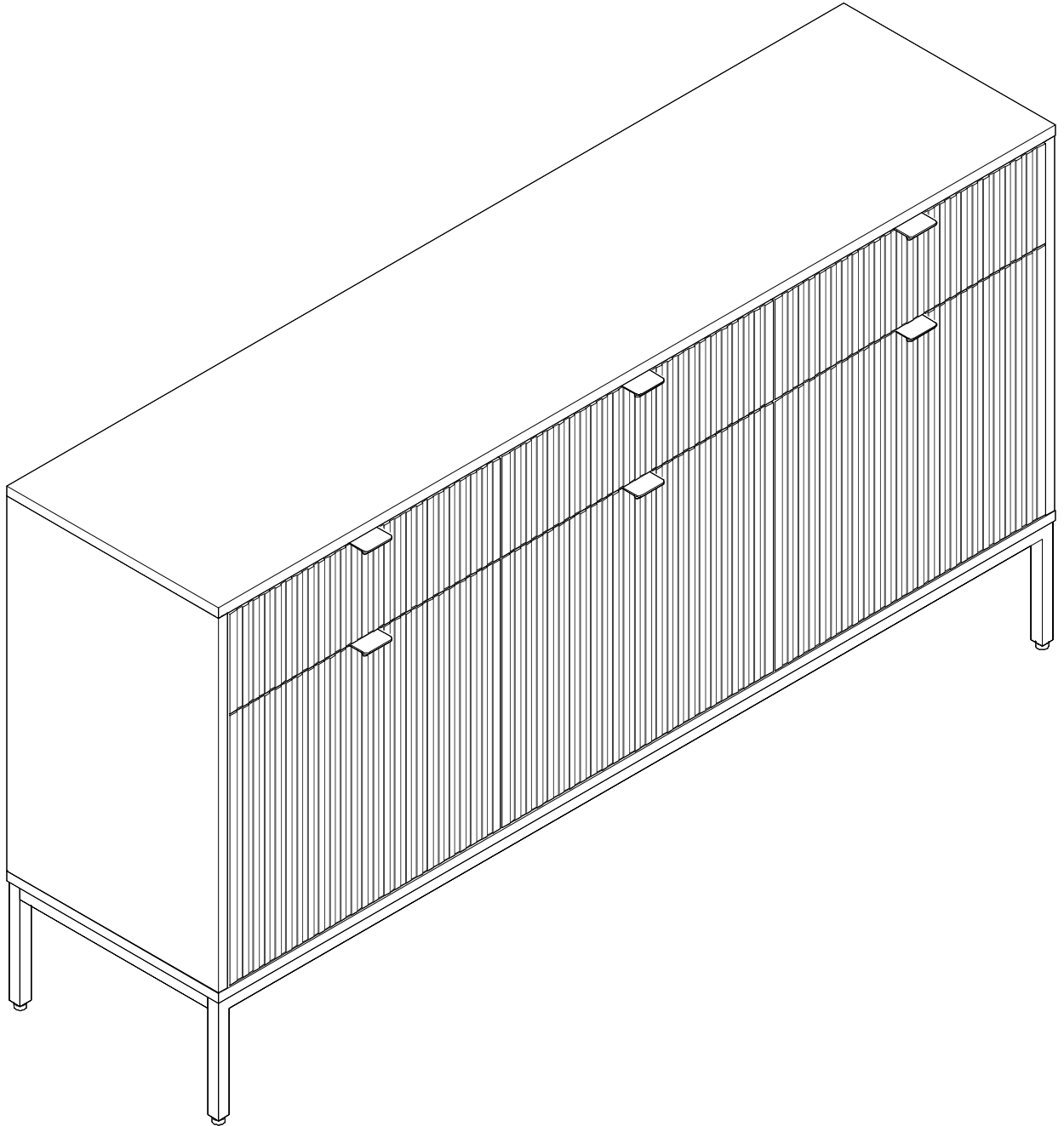
STEP 15



STEP 16



STEP 17



Finish