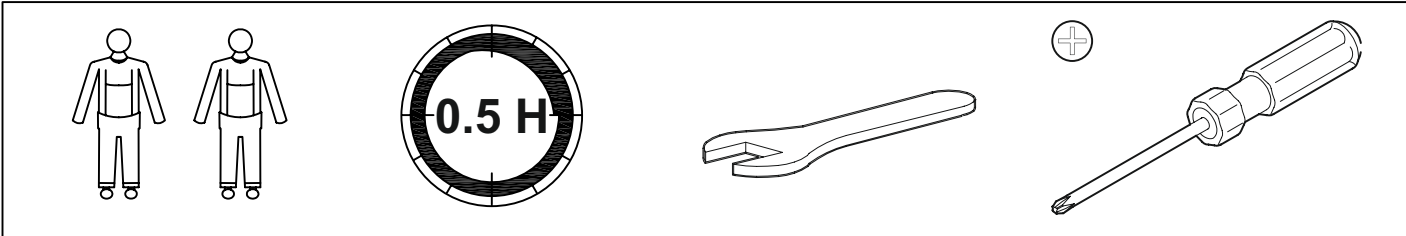
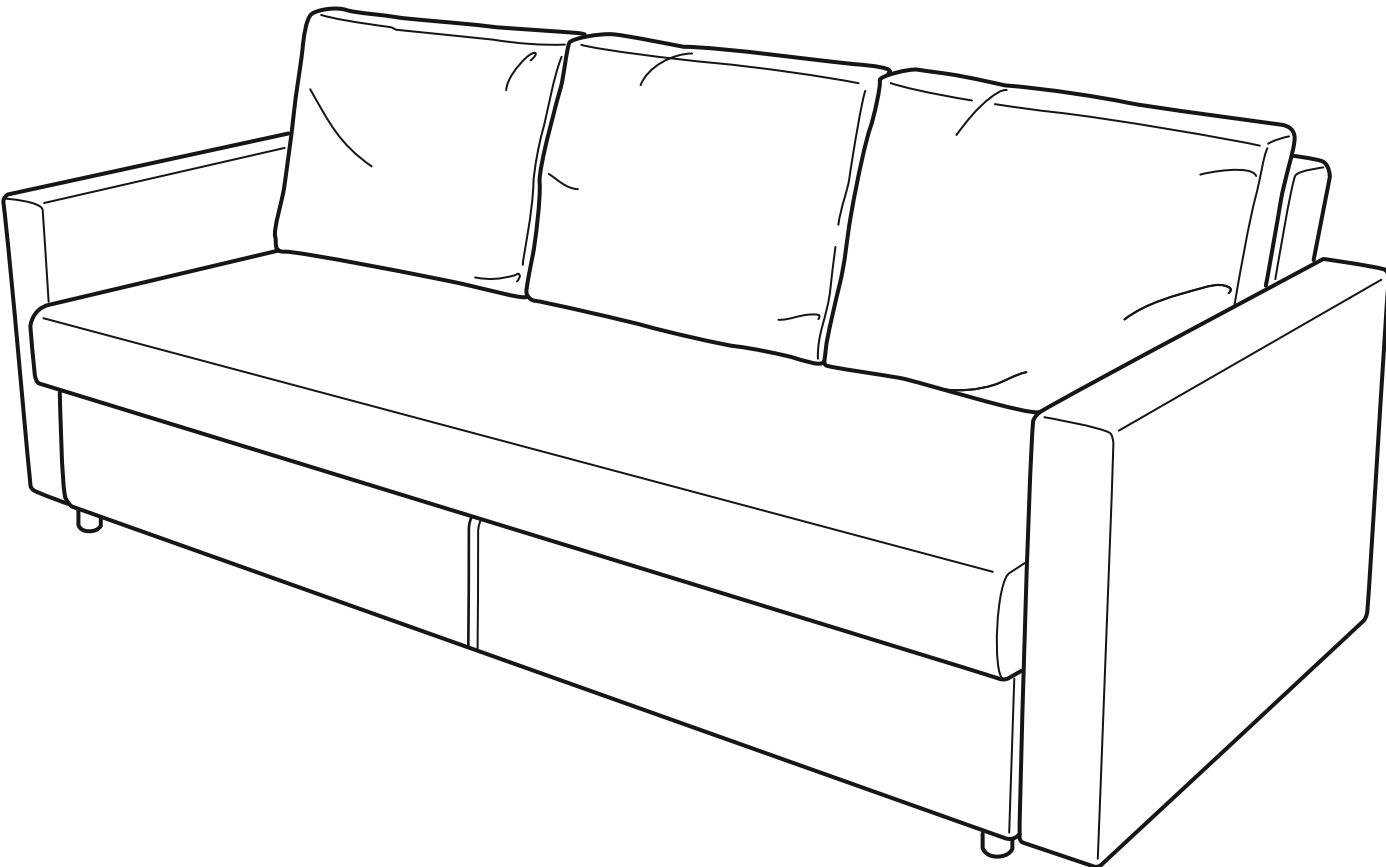
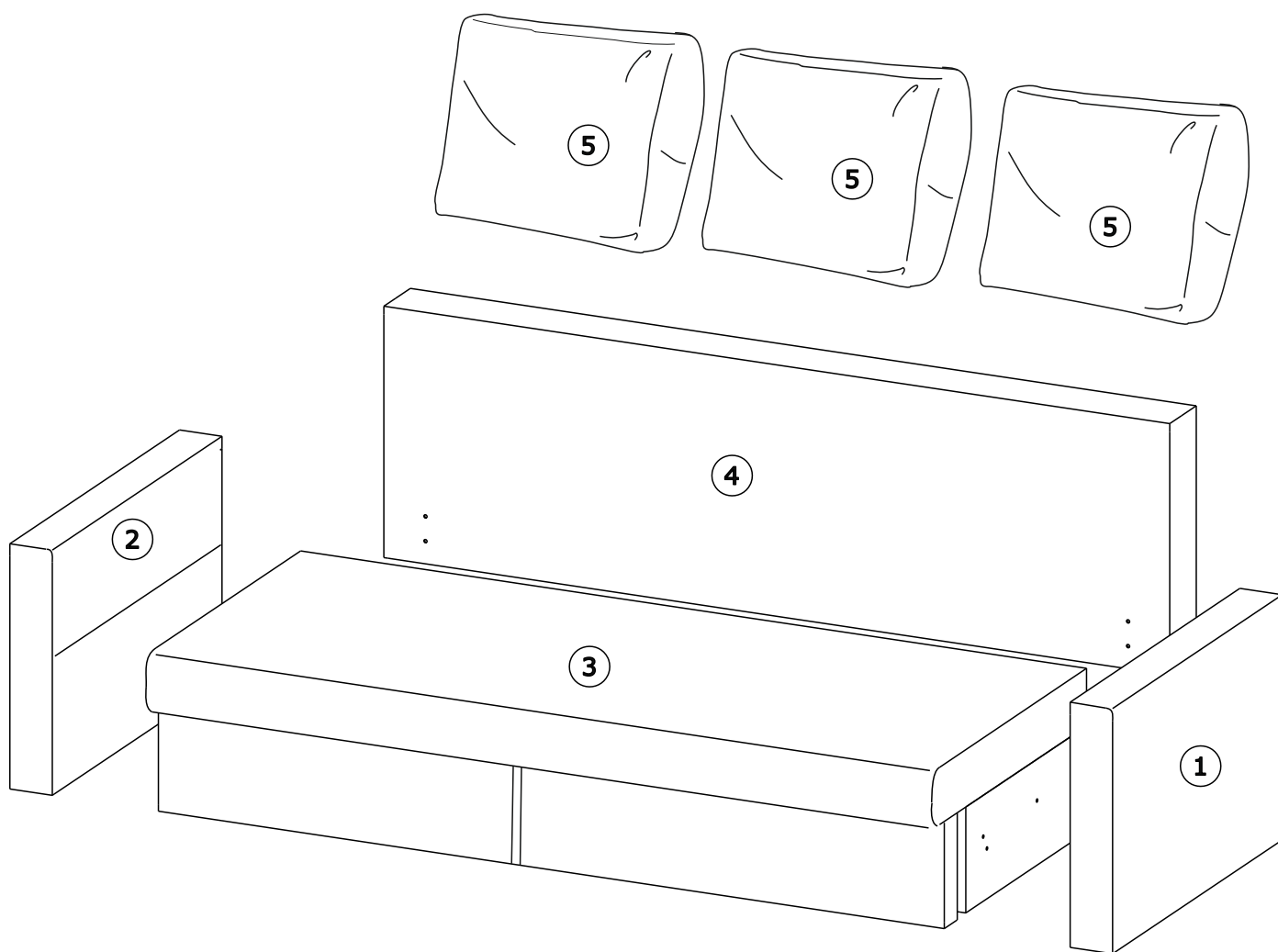


INGRID 3-IST. VUODESOHVA, HEVRE



INGRID 3-IST. VUODESOHVA, HEVRE

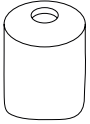
Patr name	Number of pieces
Box 1	
1	1
2	1
4	1
Box 2	
3	1
5	3
Fittings	



INGRID 3-IST. VUODESOHVA, HEVRE

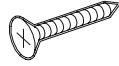
Ø45 x 50 mm

A x 6



5 x 50 mm

B x 6



M8 x 60 mm

C x 4



M8 mm

D x 4



M6 x 60 mm

E x 4



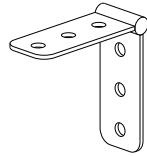
M6 x 25 mm

F x 4

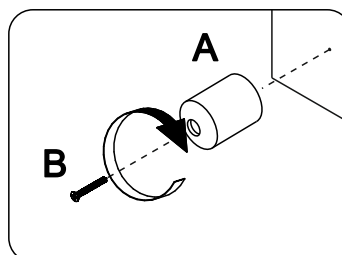
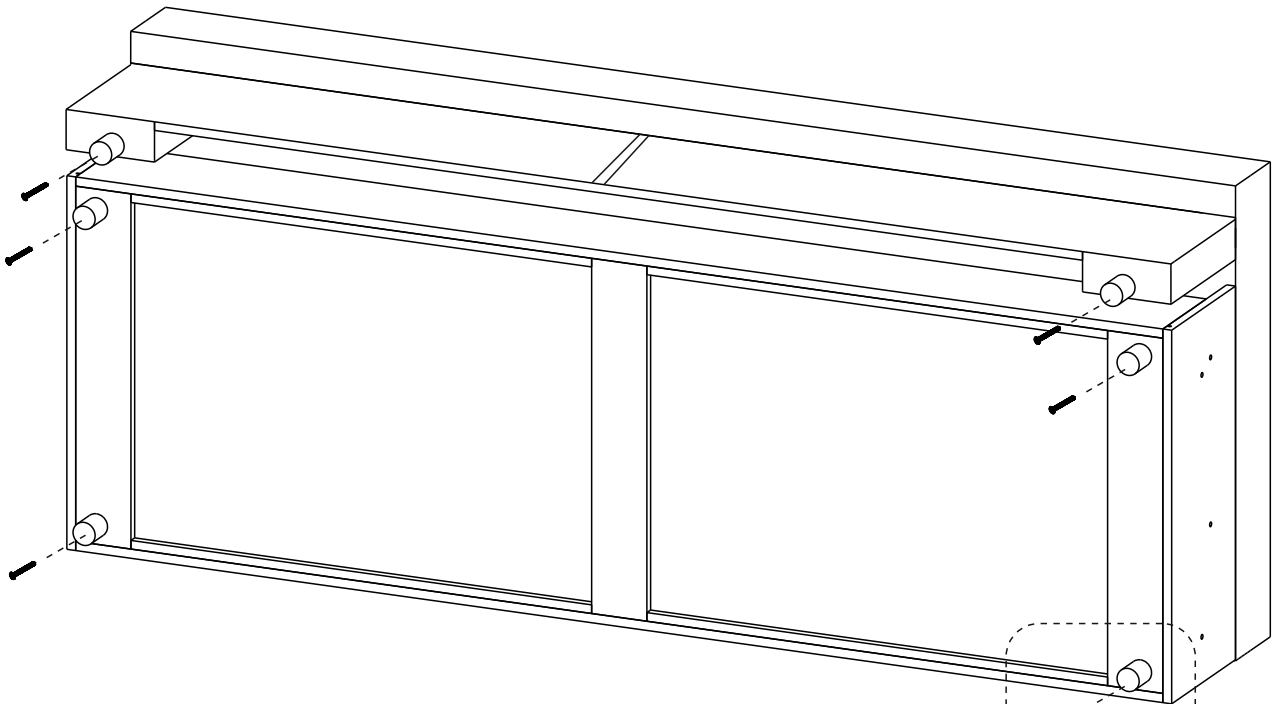
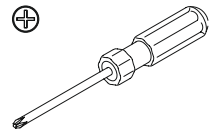


40x195 mm

G x 2

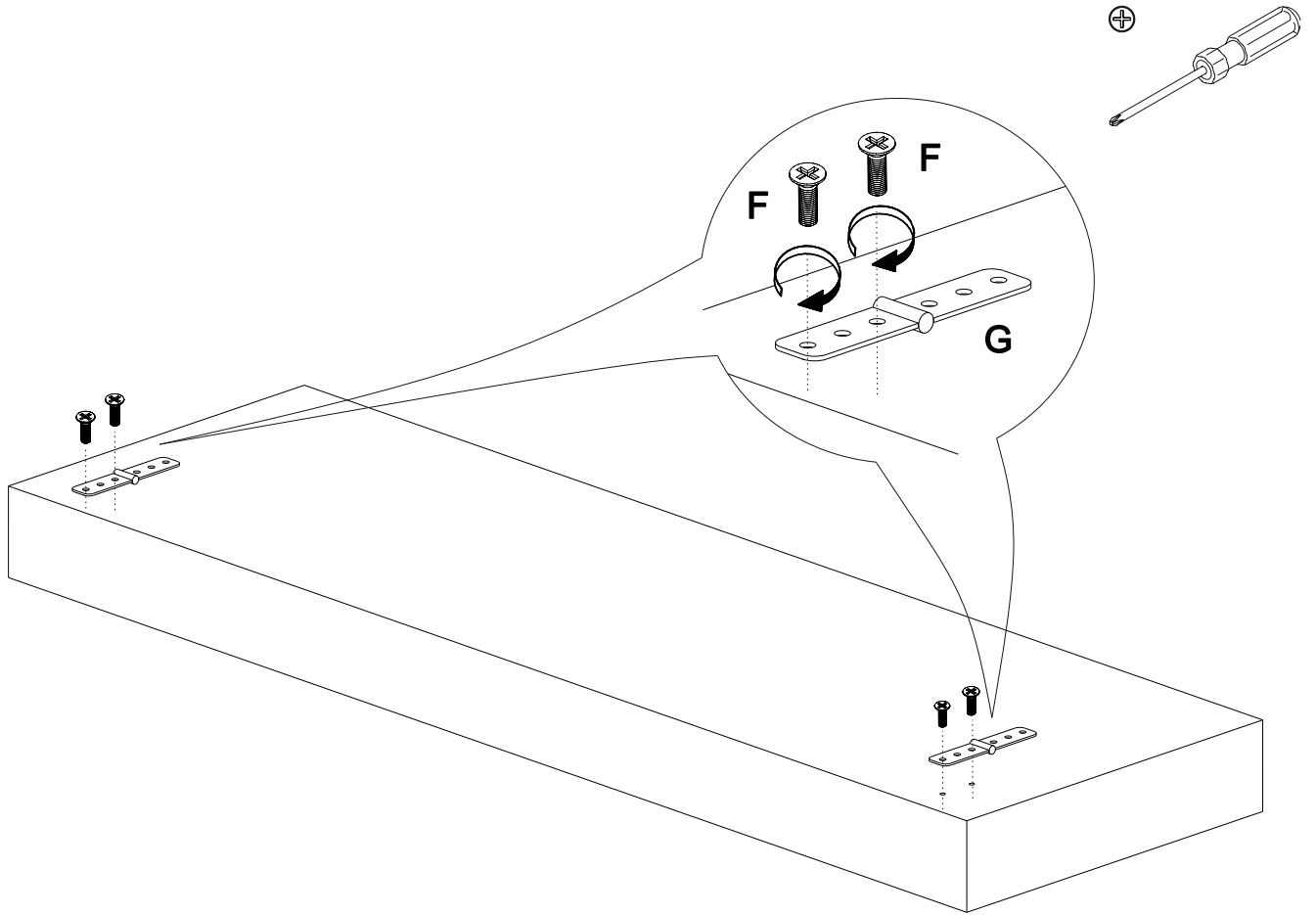


1

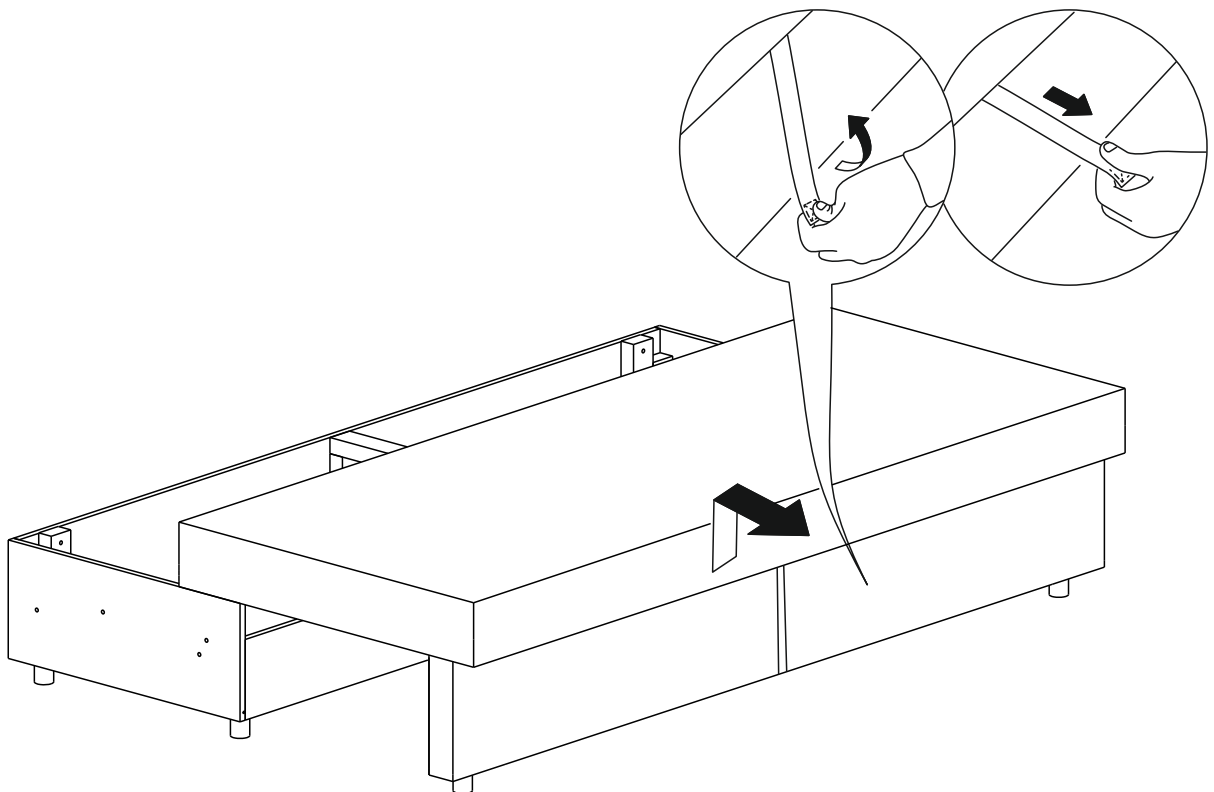


INGRID 3-IST. VUODESOHVA, HEVRE

2

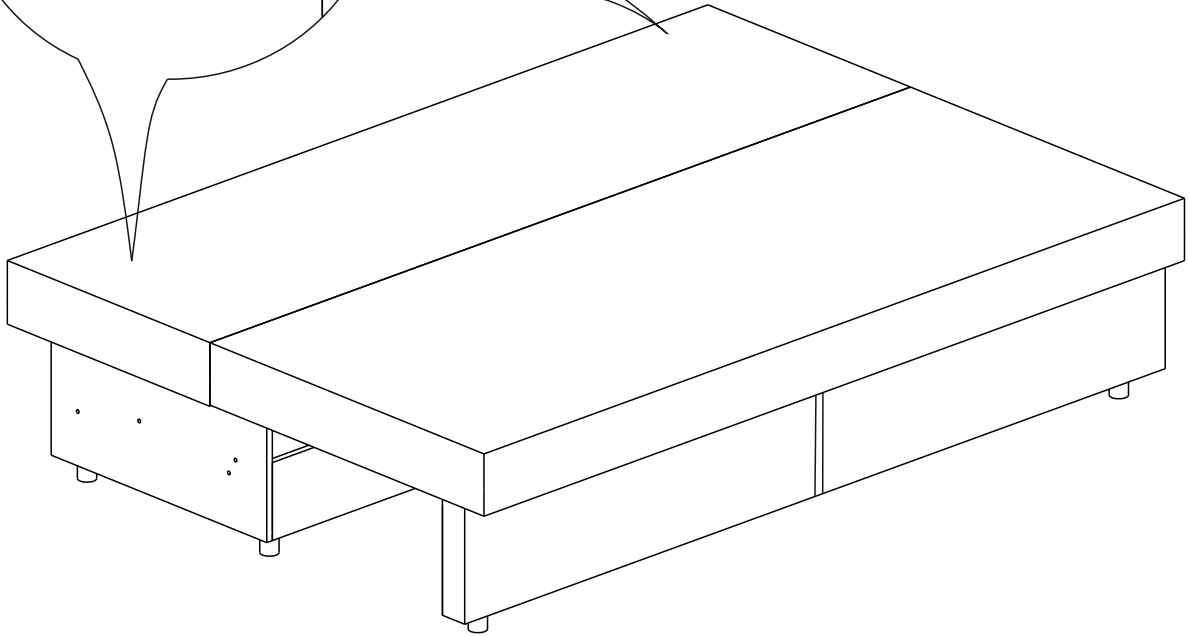
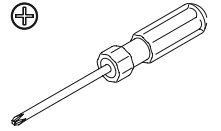
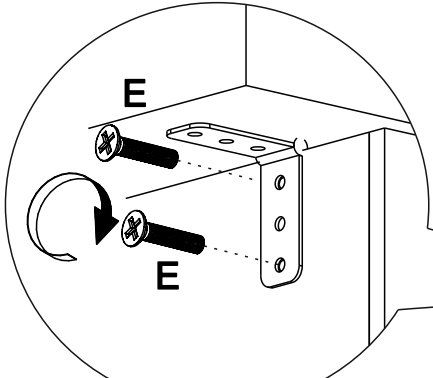


3

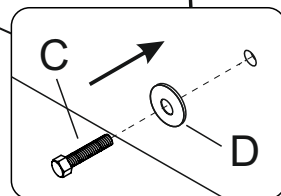
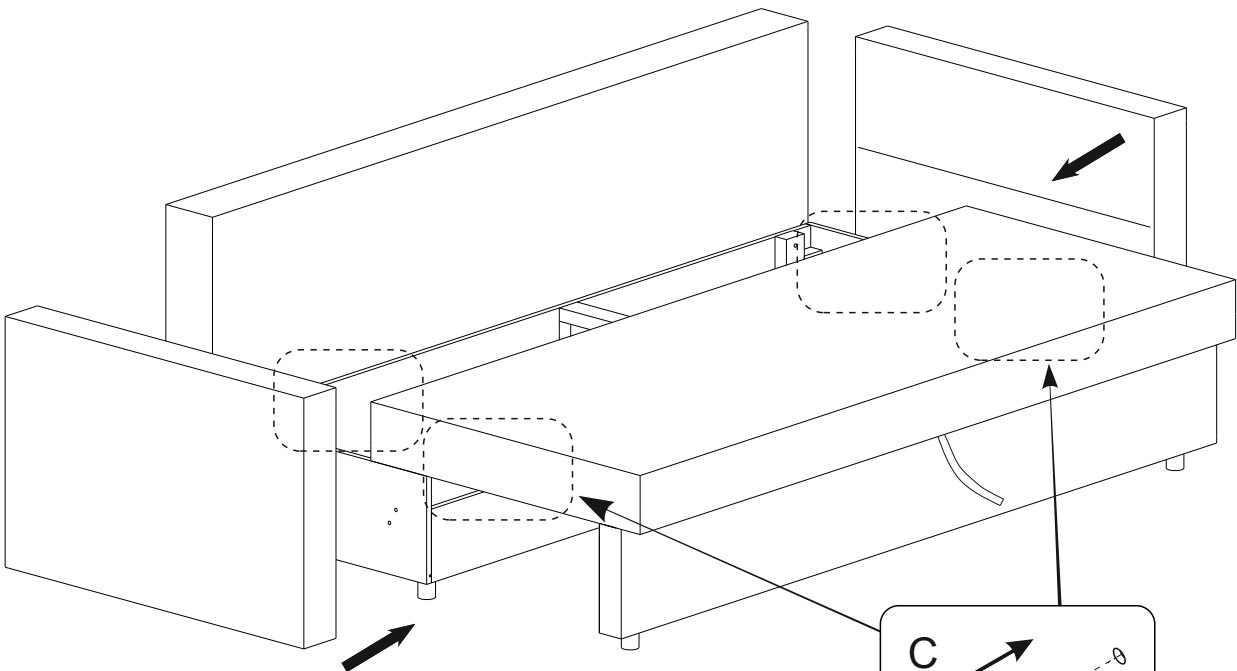


INGRID 3-IST. VUODESOHVA, HEVRE

4



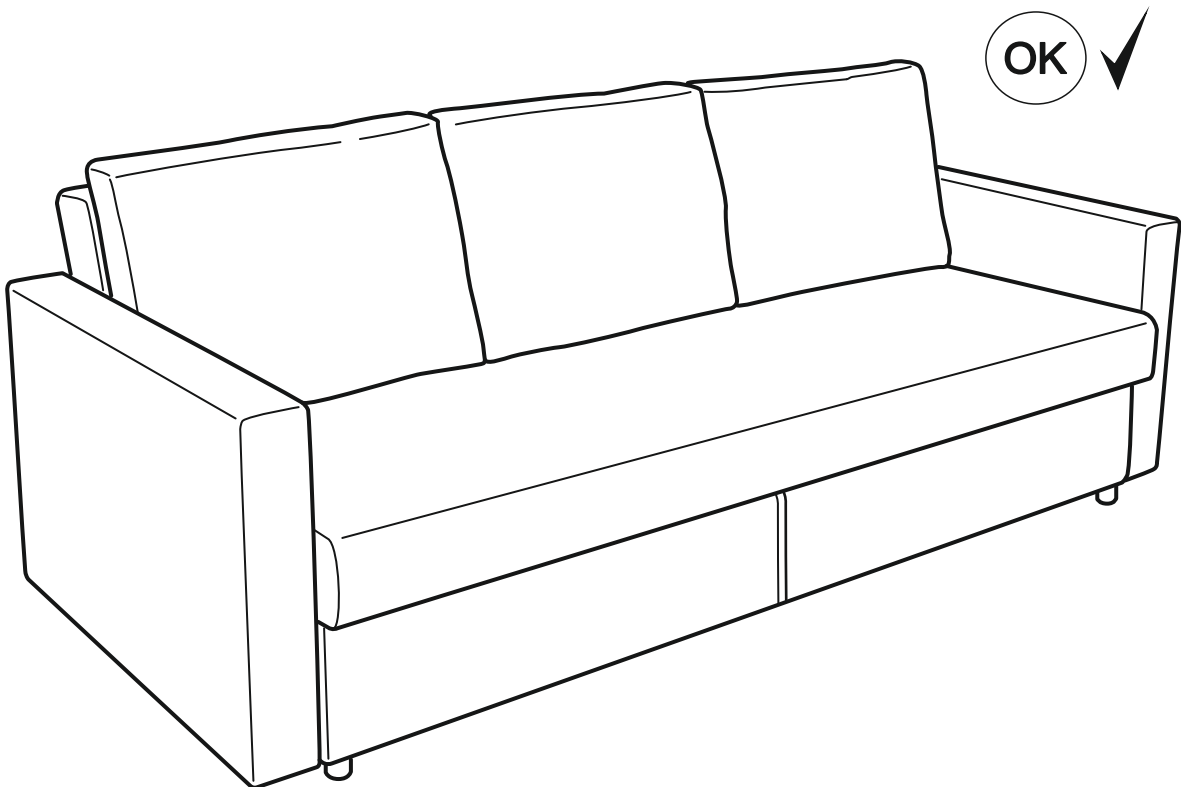
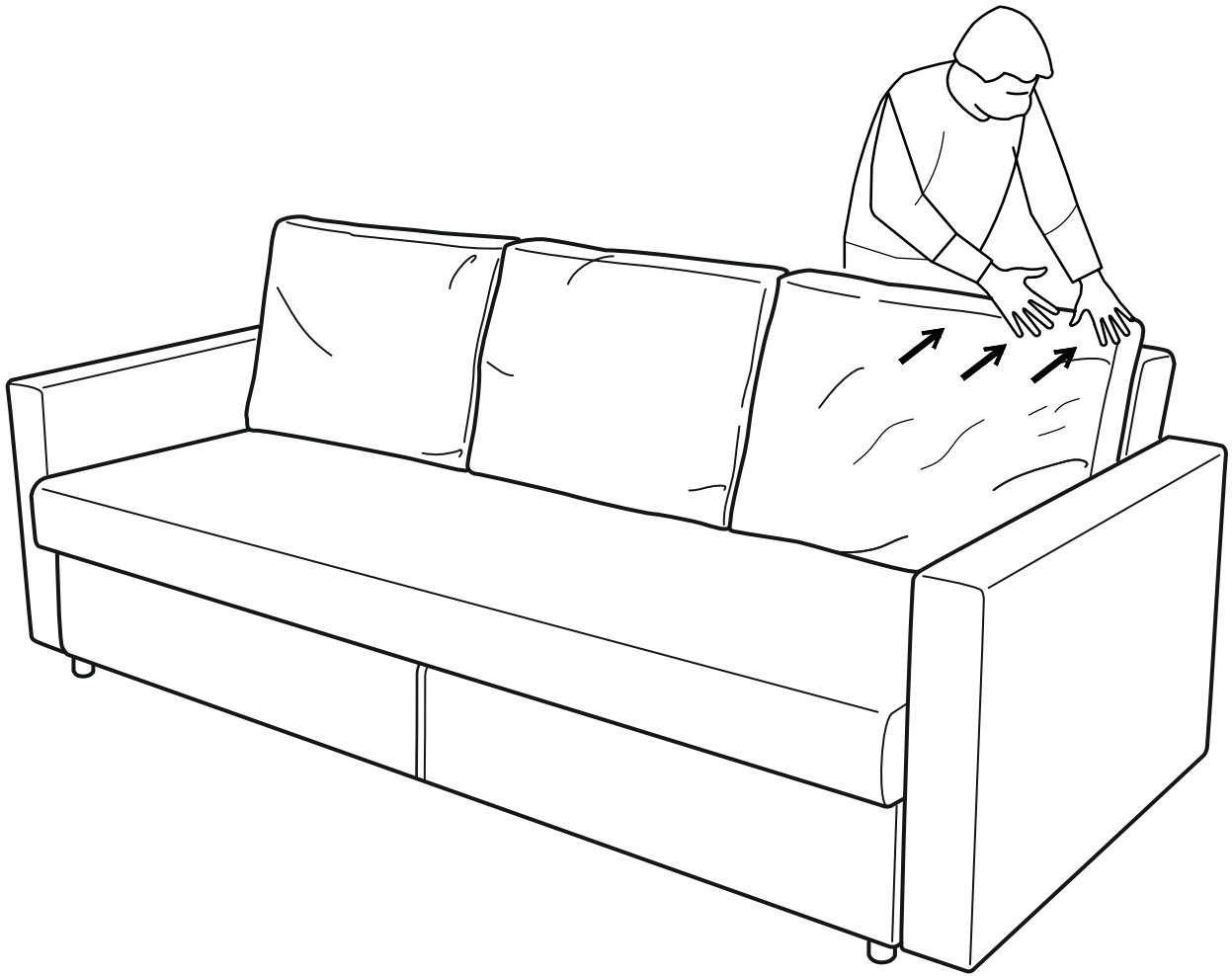
5



x4

INGRID 3-IST. VUODESOHVA, HEVRE

5



INGRID 3-IST. VUODESOHVA, HEVRE

