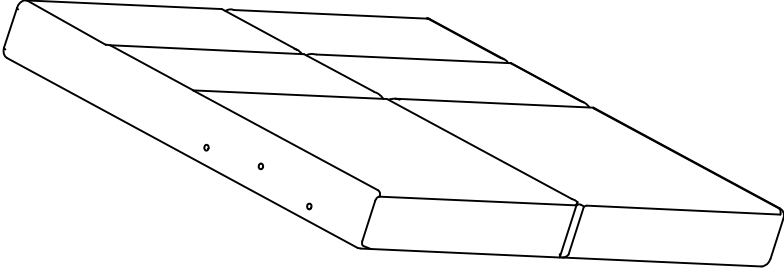
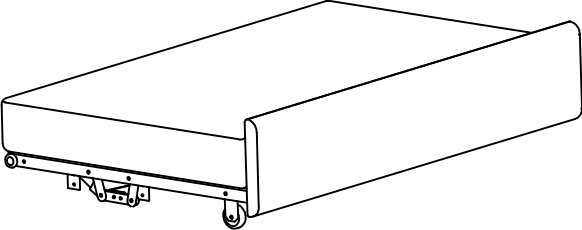
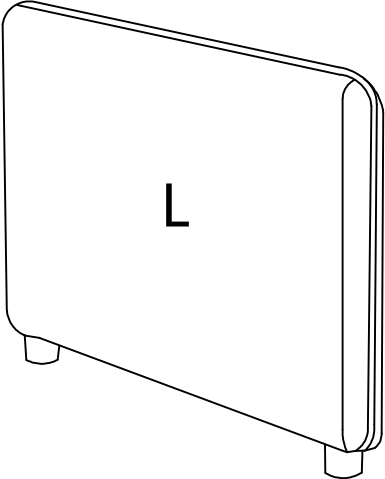
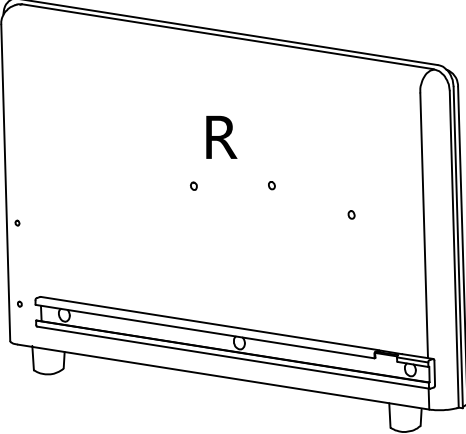
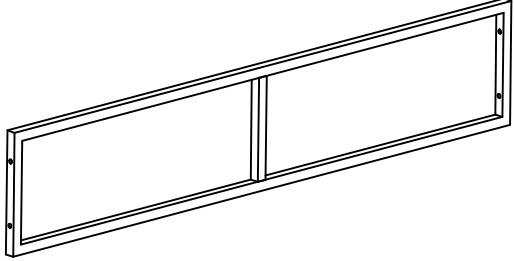
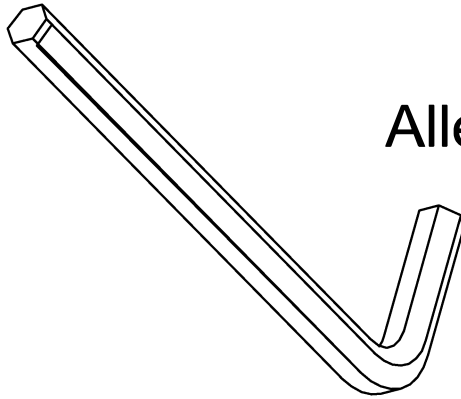


# INSTRUCTION MANUAL

Parts :

<p><b>A</b></p>  <p>1pc</p>		
<p><b>B</b></p>  <p>1pc</p>	<p><b>C</b></p>  <p>1pc</p>	
<p><b>D</b></p>  <p>1pc</p>	<p><b>E</b></p>  <p>1pc</p>	

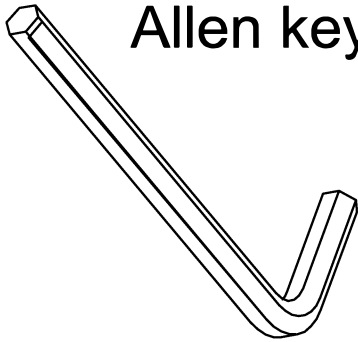
①



Allen key 5mm

1pcs

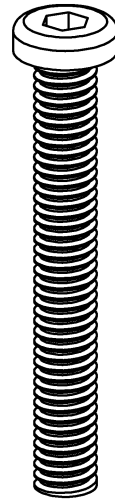
②



Allen key 4mm

1pcs

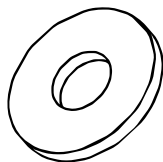
③



Bolt 5/16\*70mm

6pcs

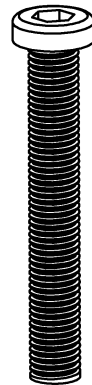
④



Washer  $\phi 8 \times 2 \text{mm}$

6pcs

⑤

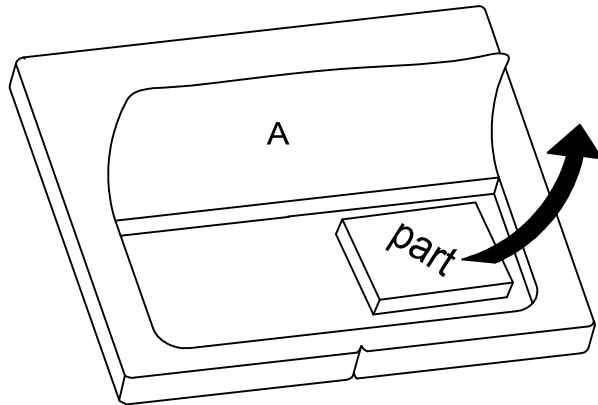


Bolt 1/4\*45mm

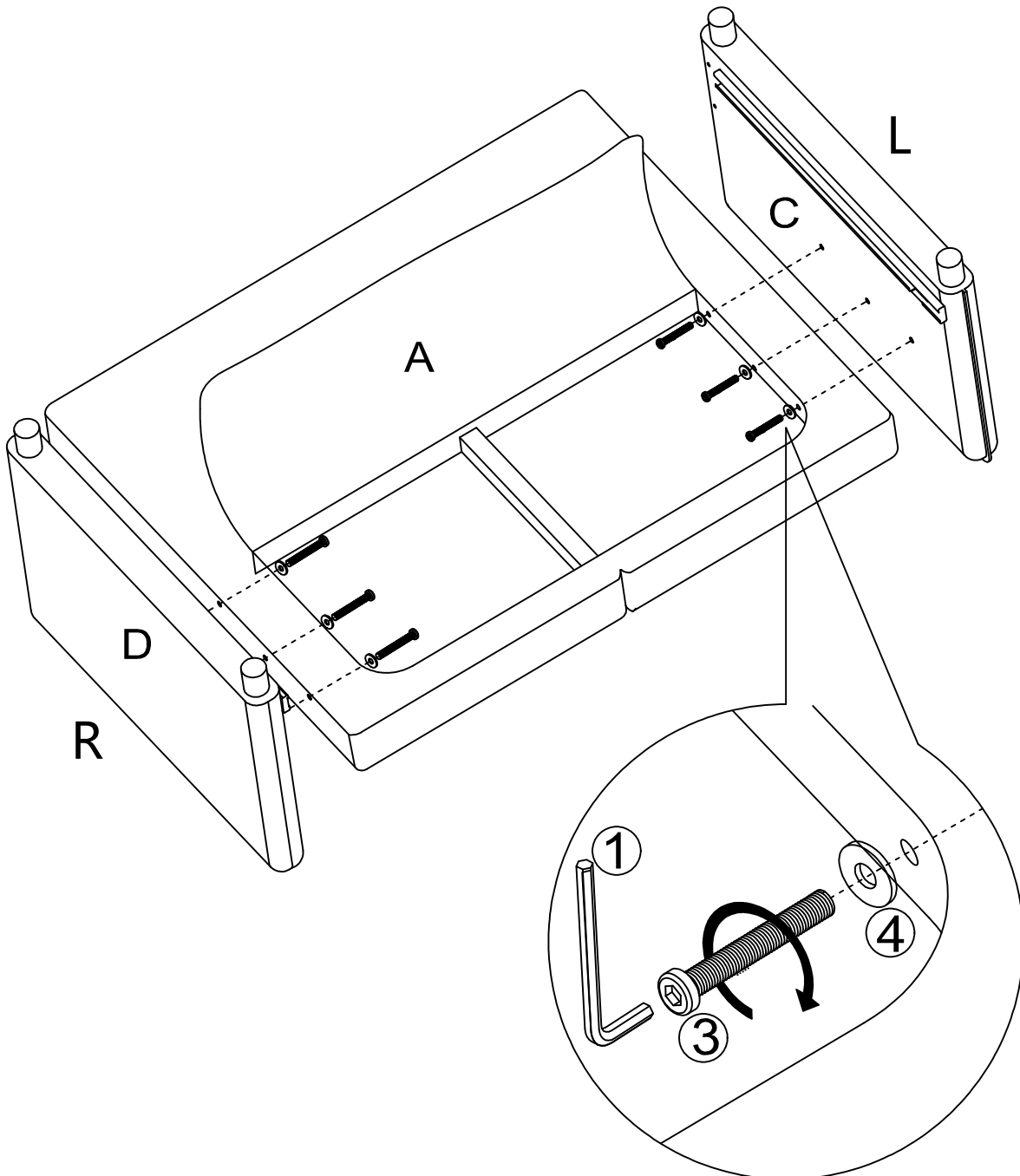
4pcs

Assembly step:

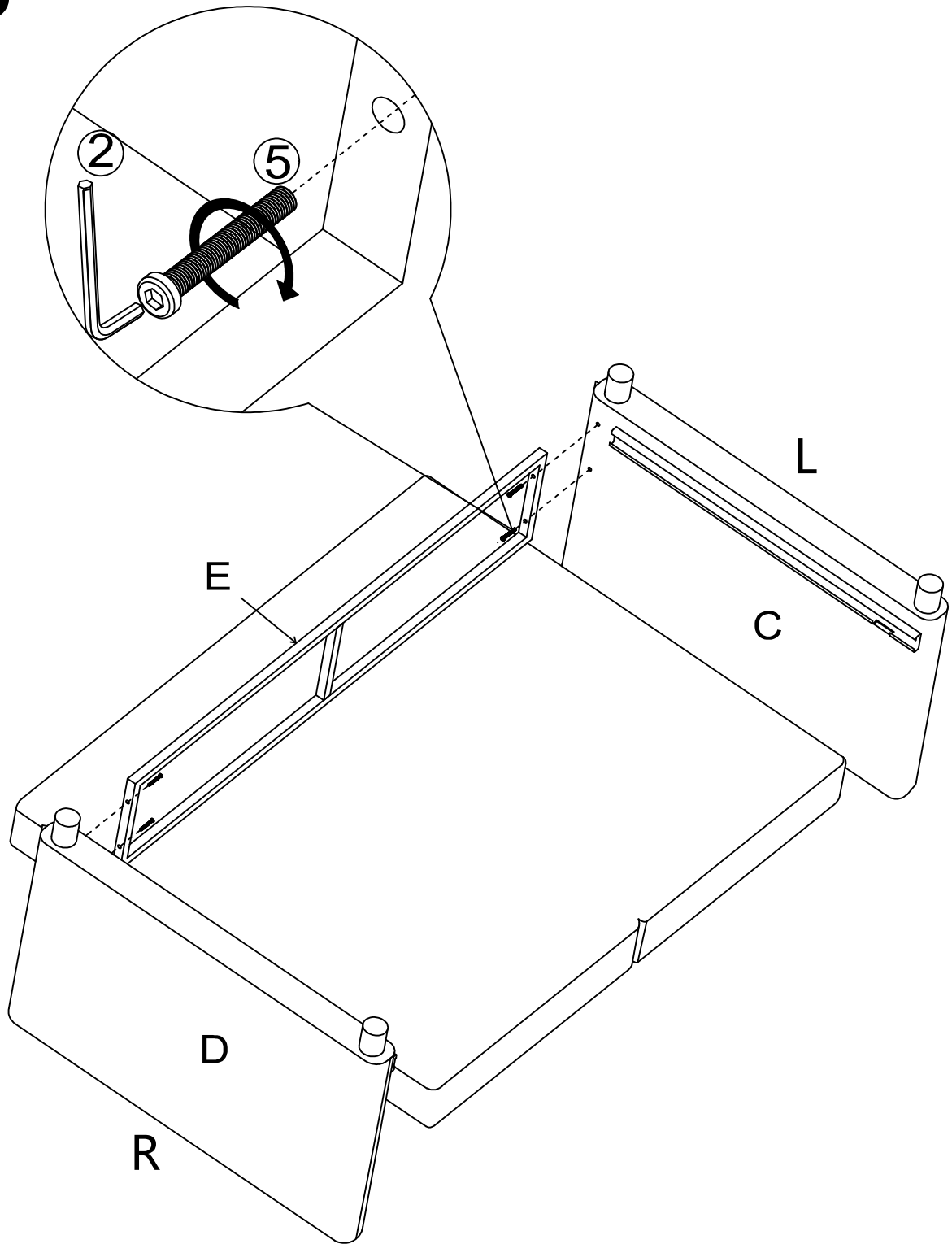
1



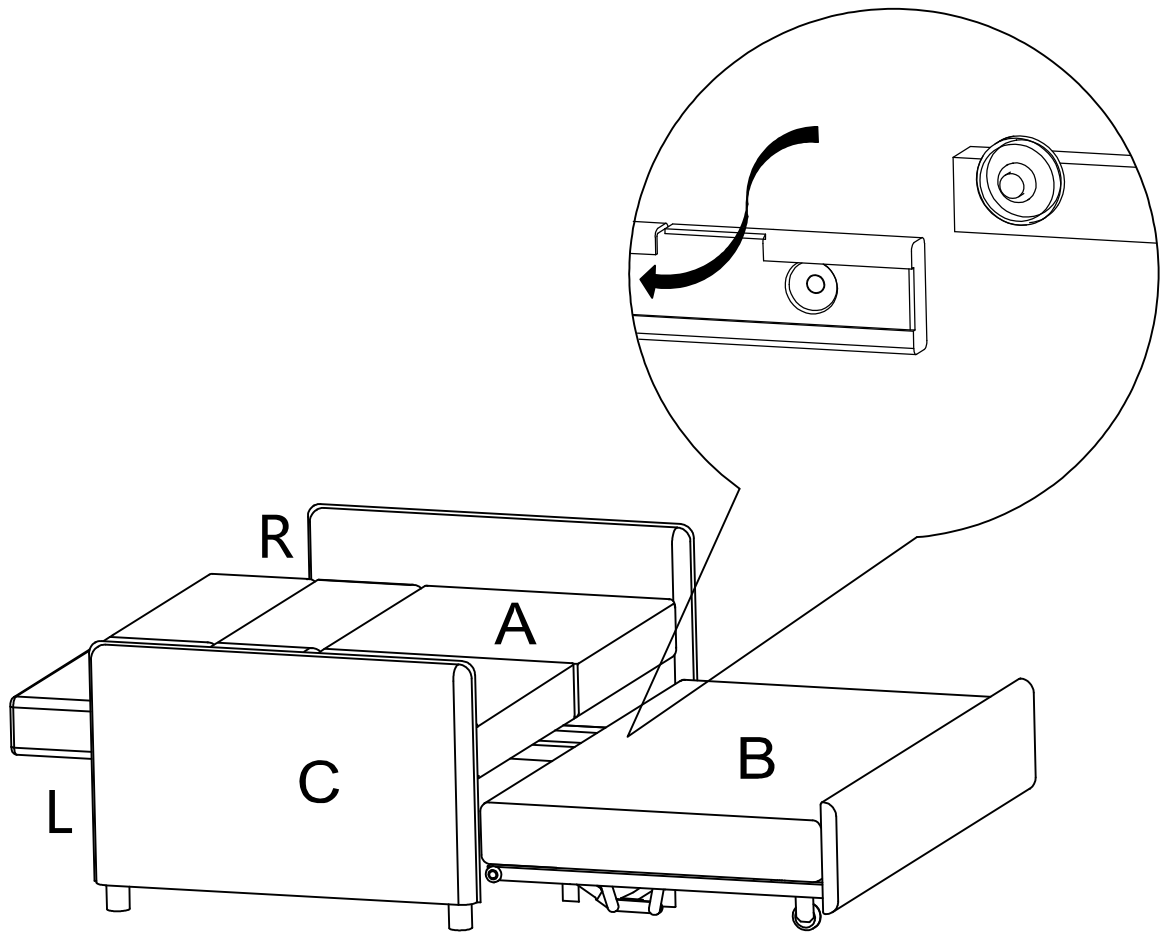
2



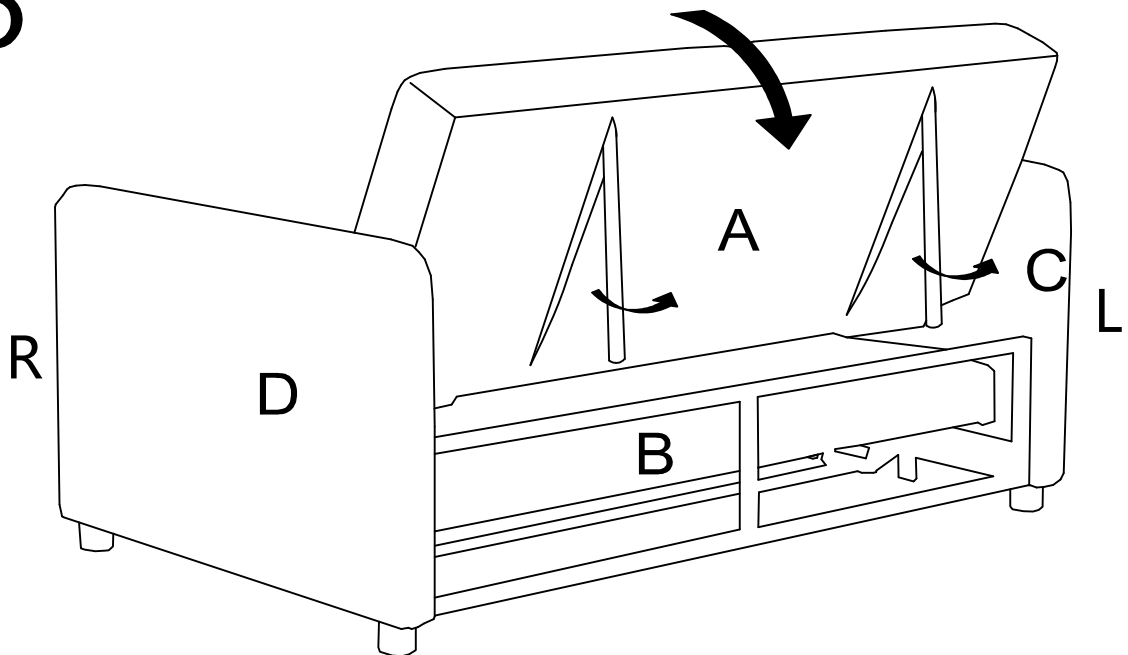
3



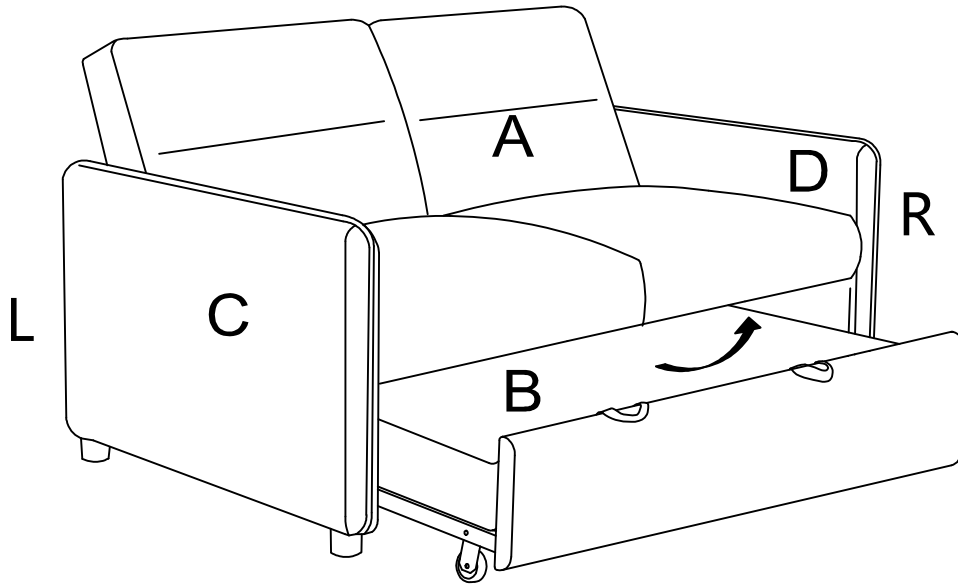
4



5



6



7

