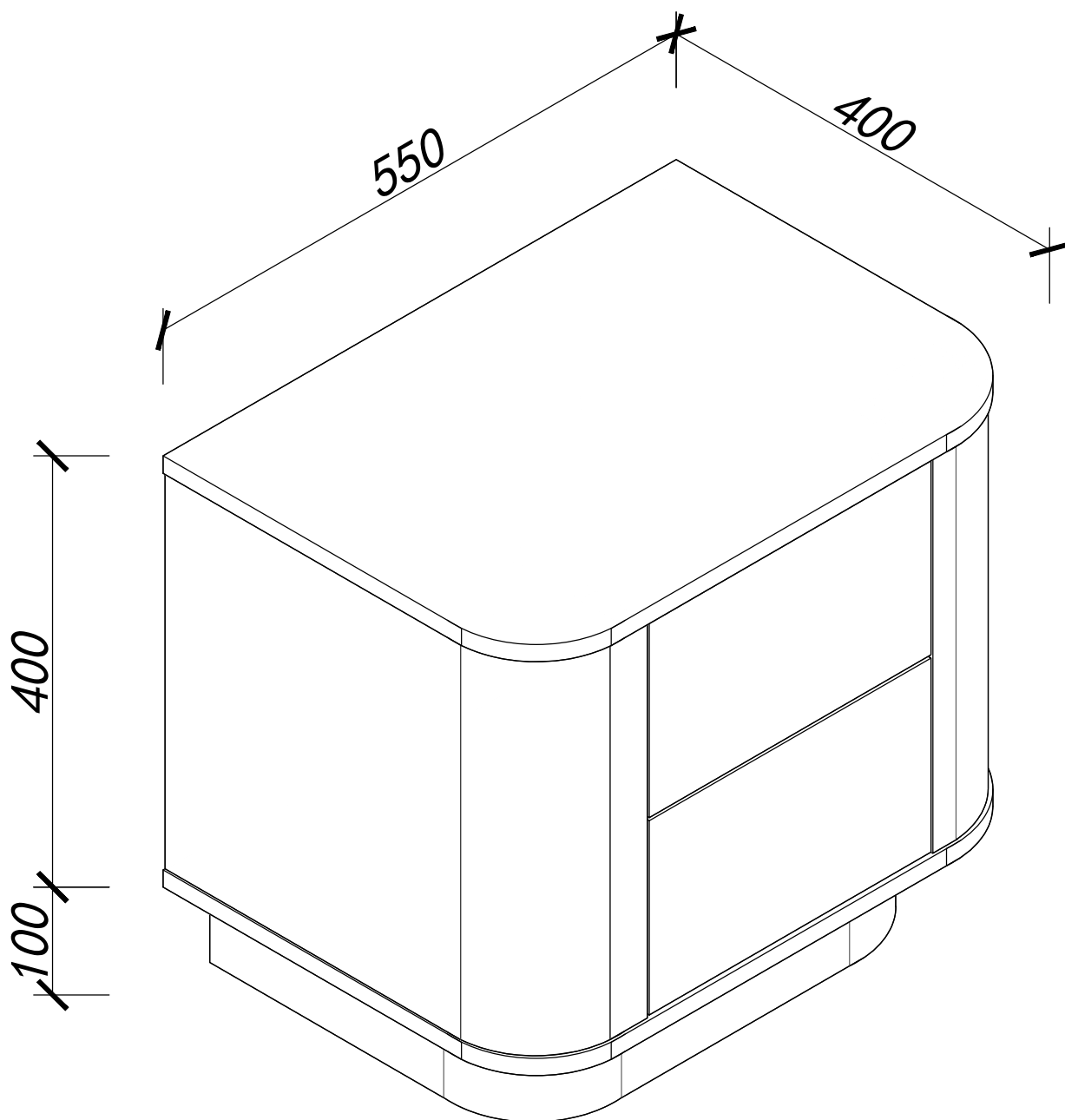
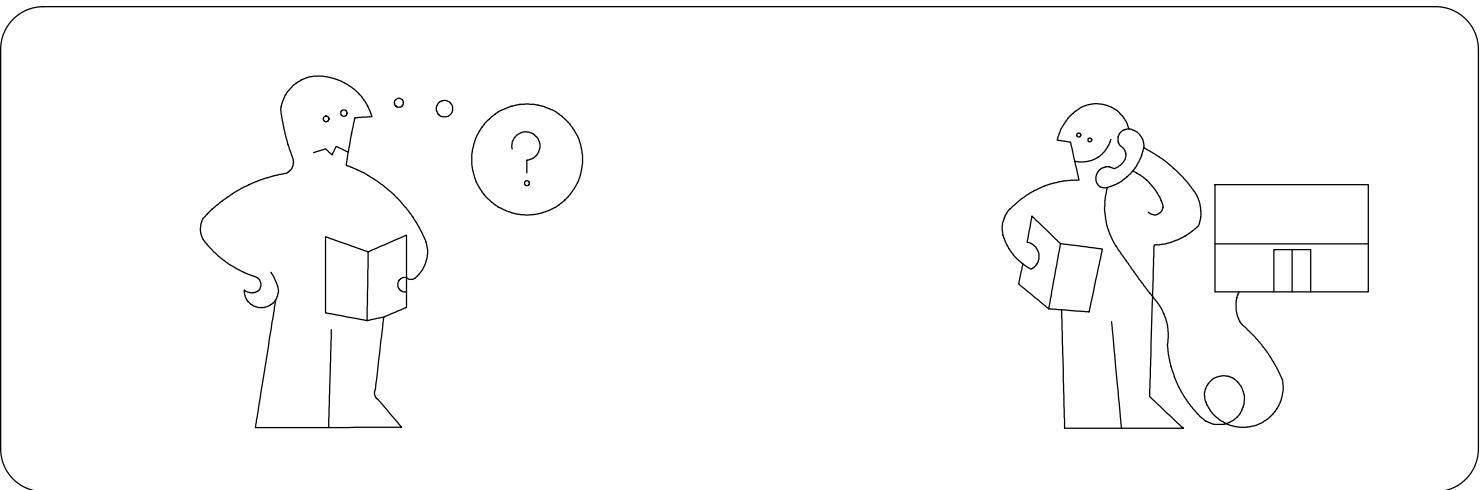
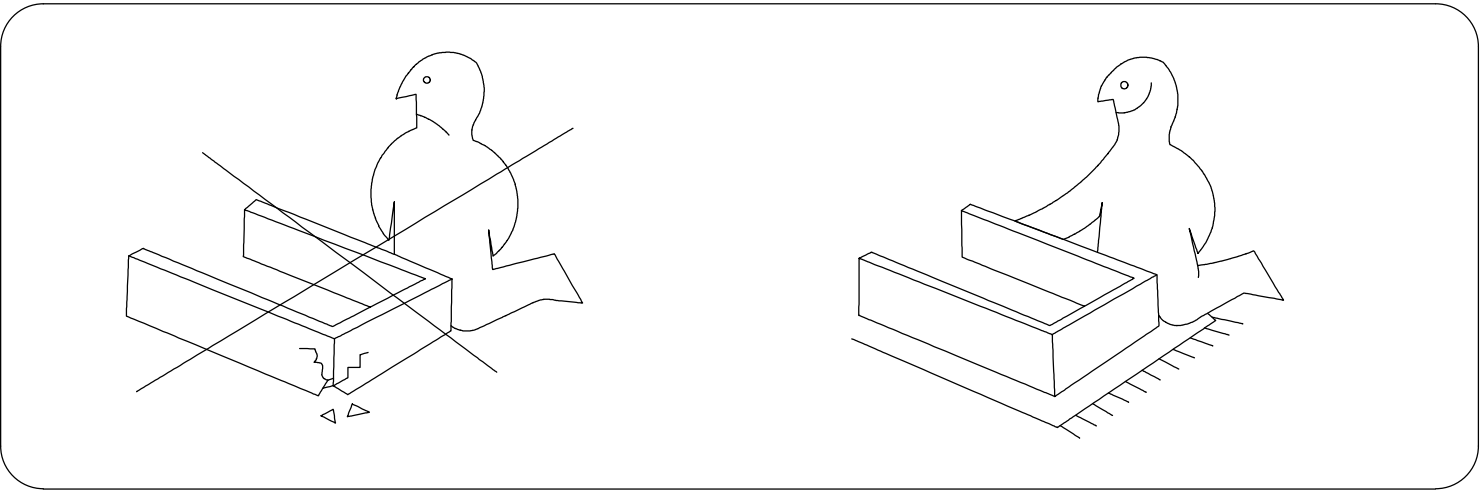
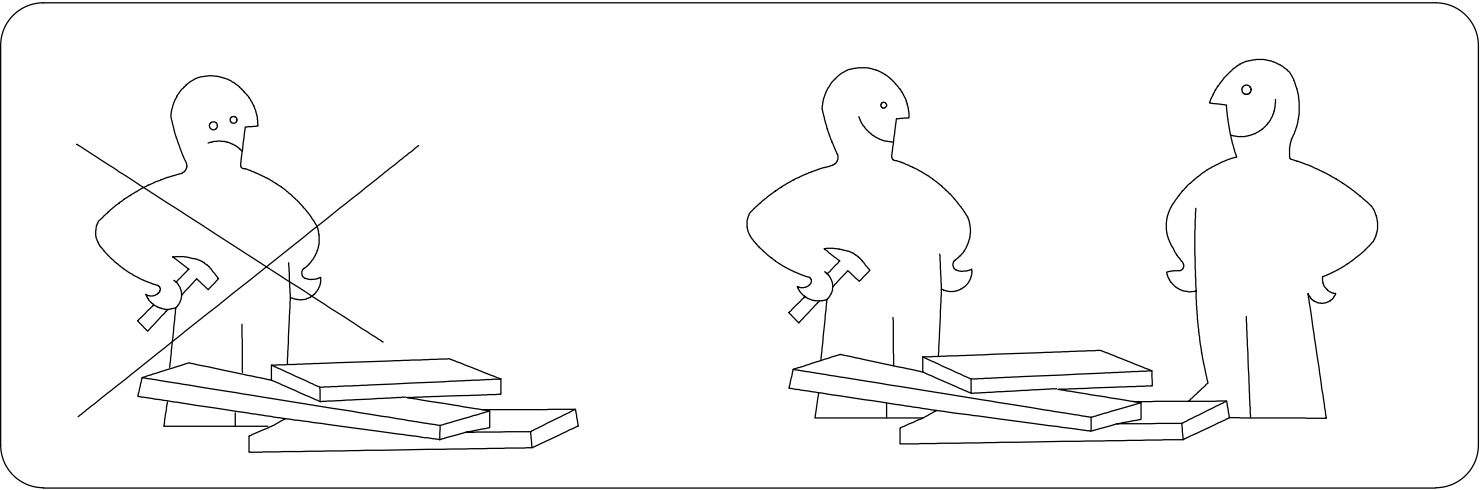
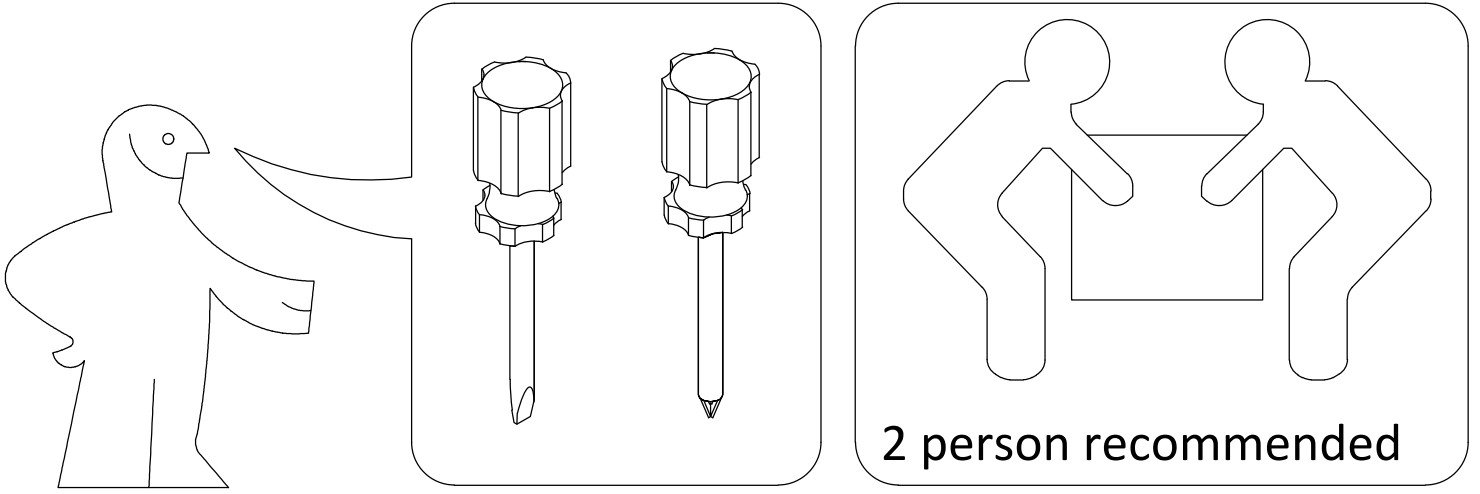


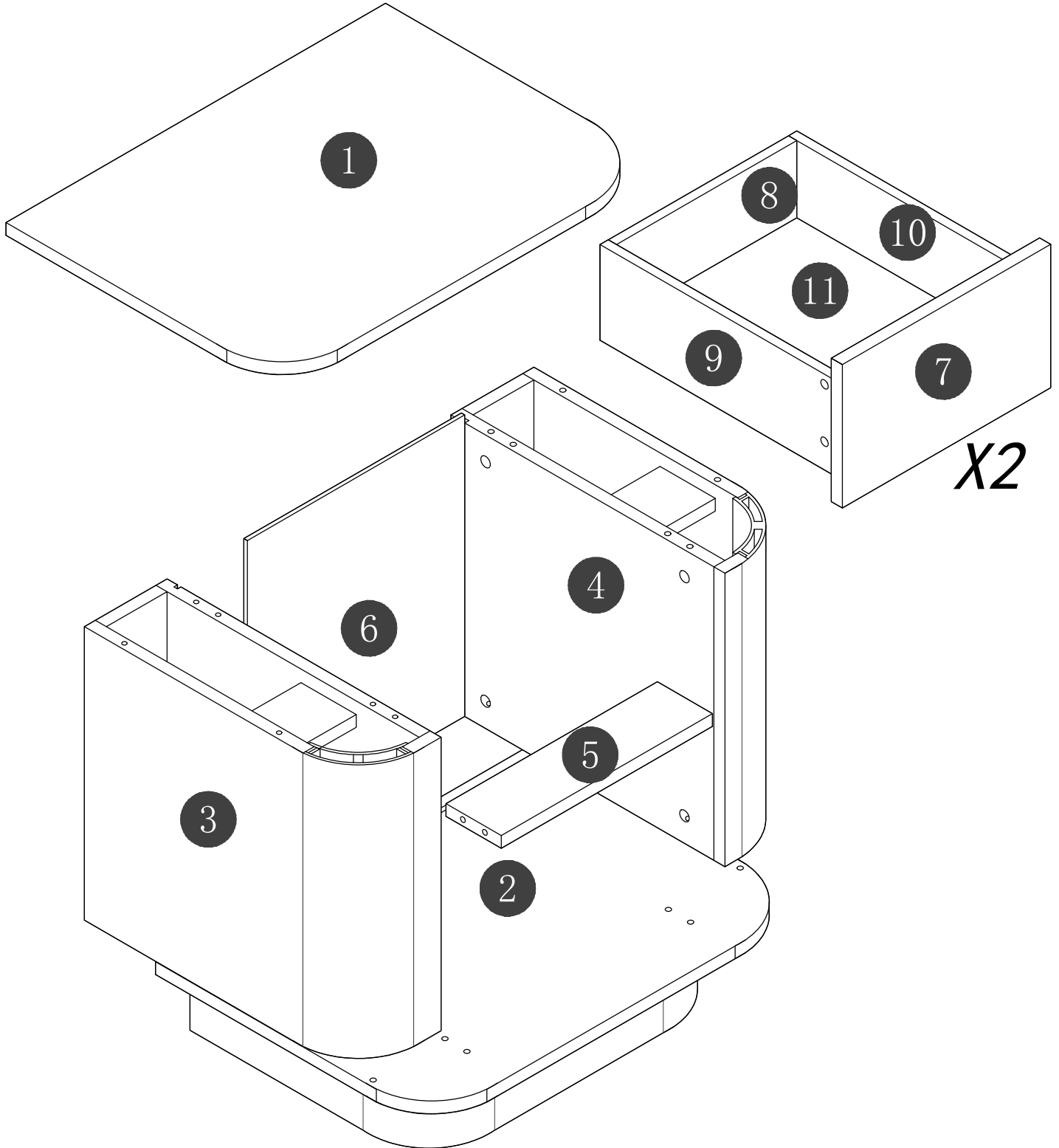
Assembly Instruction
Janni Night Stand
209296



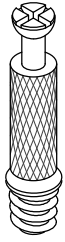


Panel No	Panel Sizes	Quantity
1	550*400*16	1
2	550*400*111	1
3	396*120*368	1
4	396*120*368	1
5	309*80*16	1
6	378*319*5	1

Panel No	Panel Sizes	Quantity
7	303*180*16	2
8	265*120*12	2
9	350*120*12	2
10	350*120*12	2
11	275*348*5	2

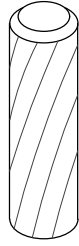


Fittings



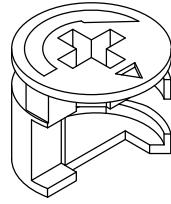
M6*40

A=10



Φ 8*30

B=18



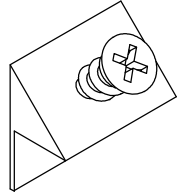
Φ 15*12

C=10

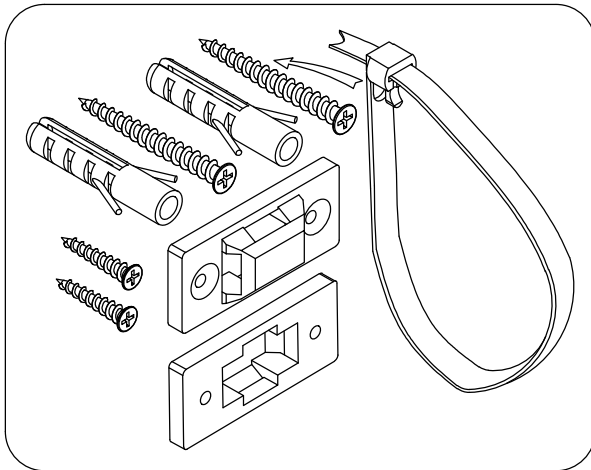


Φ 21

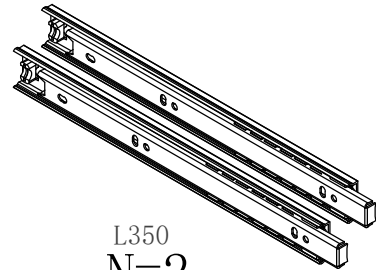
D=26



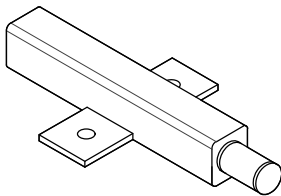
E=4



F=1



L350
N=2



K=2



M6*34

O=16



Φ 12*10.5

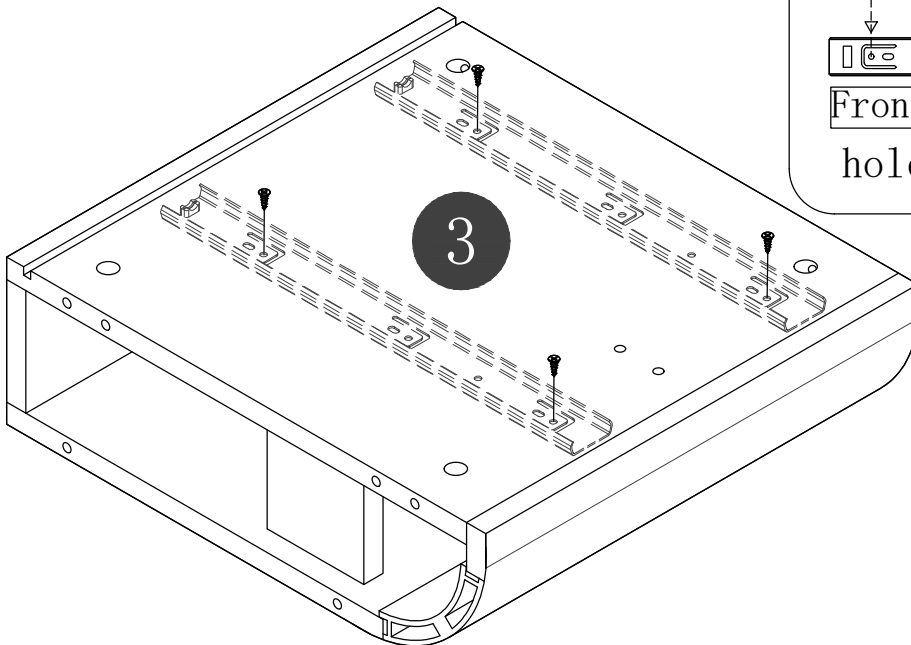
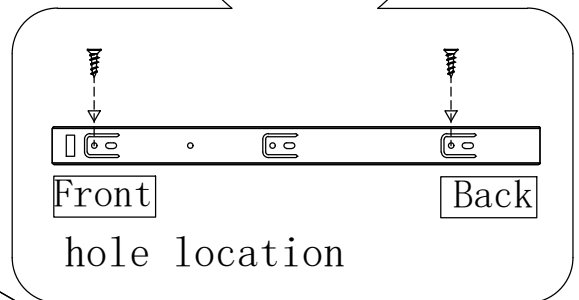
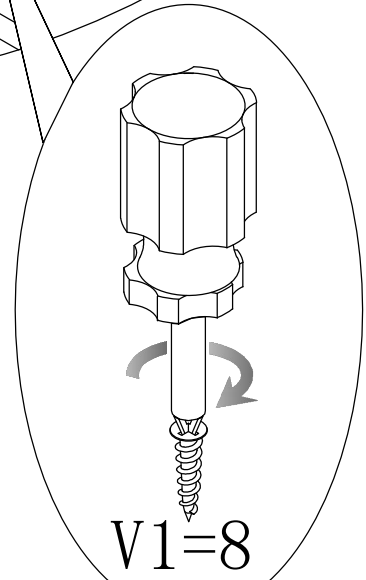
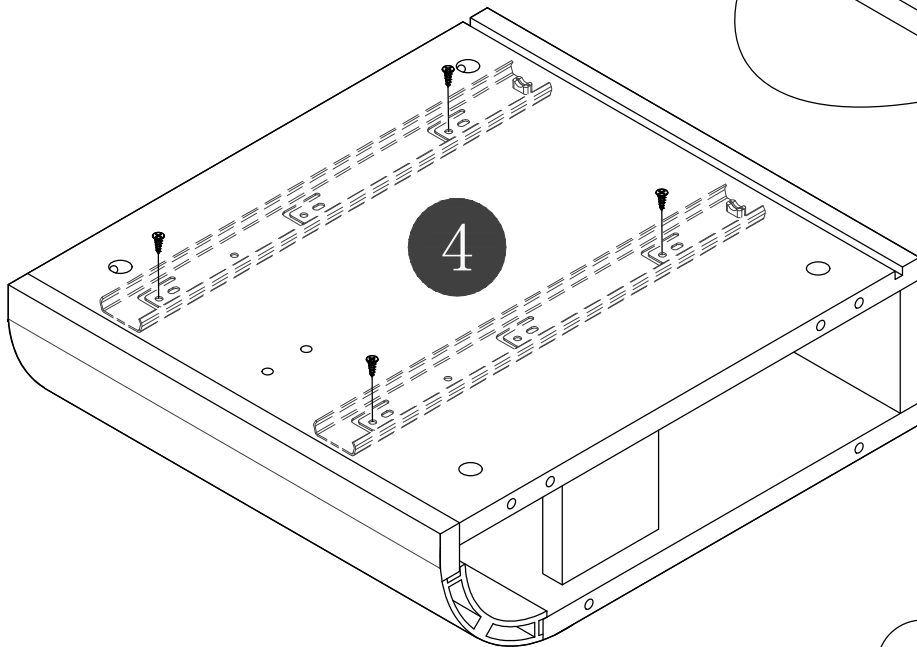
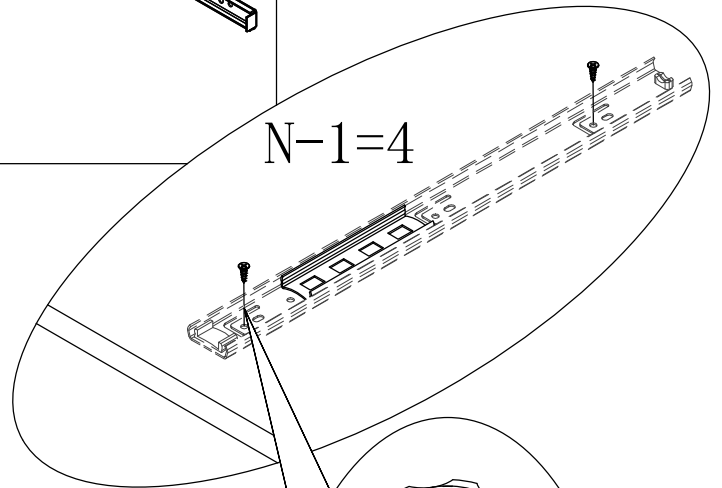
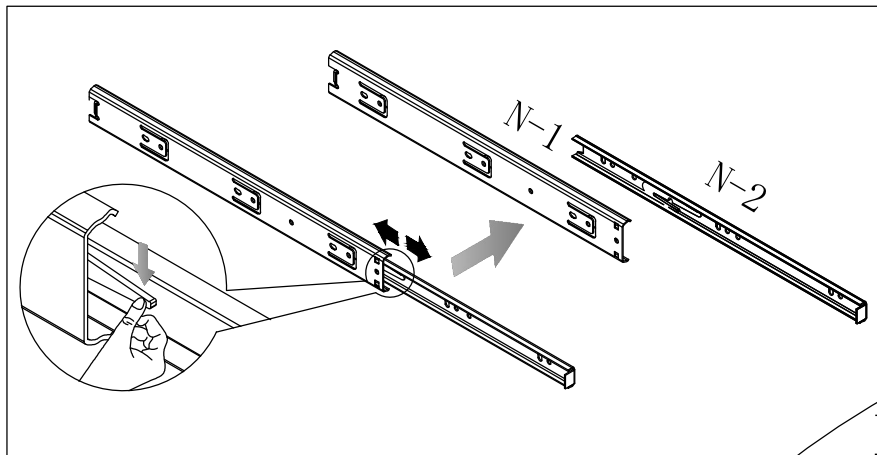
P=16



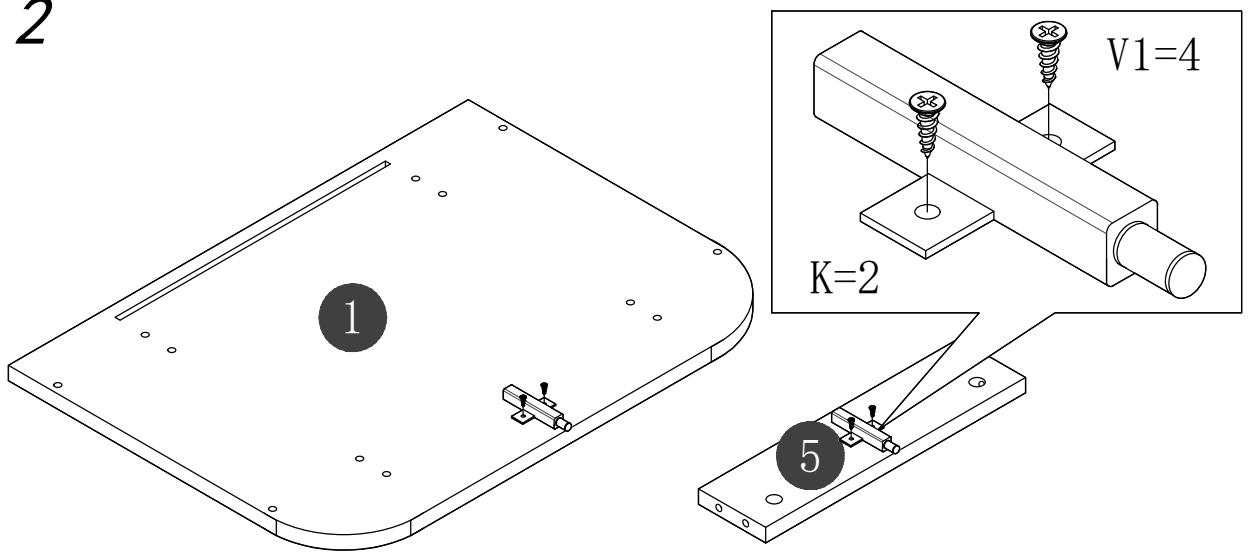
M3.5*12

V1=20

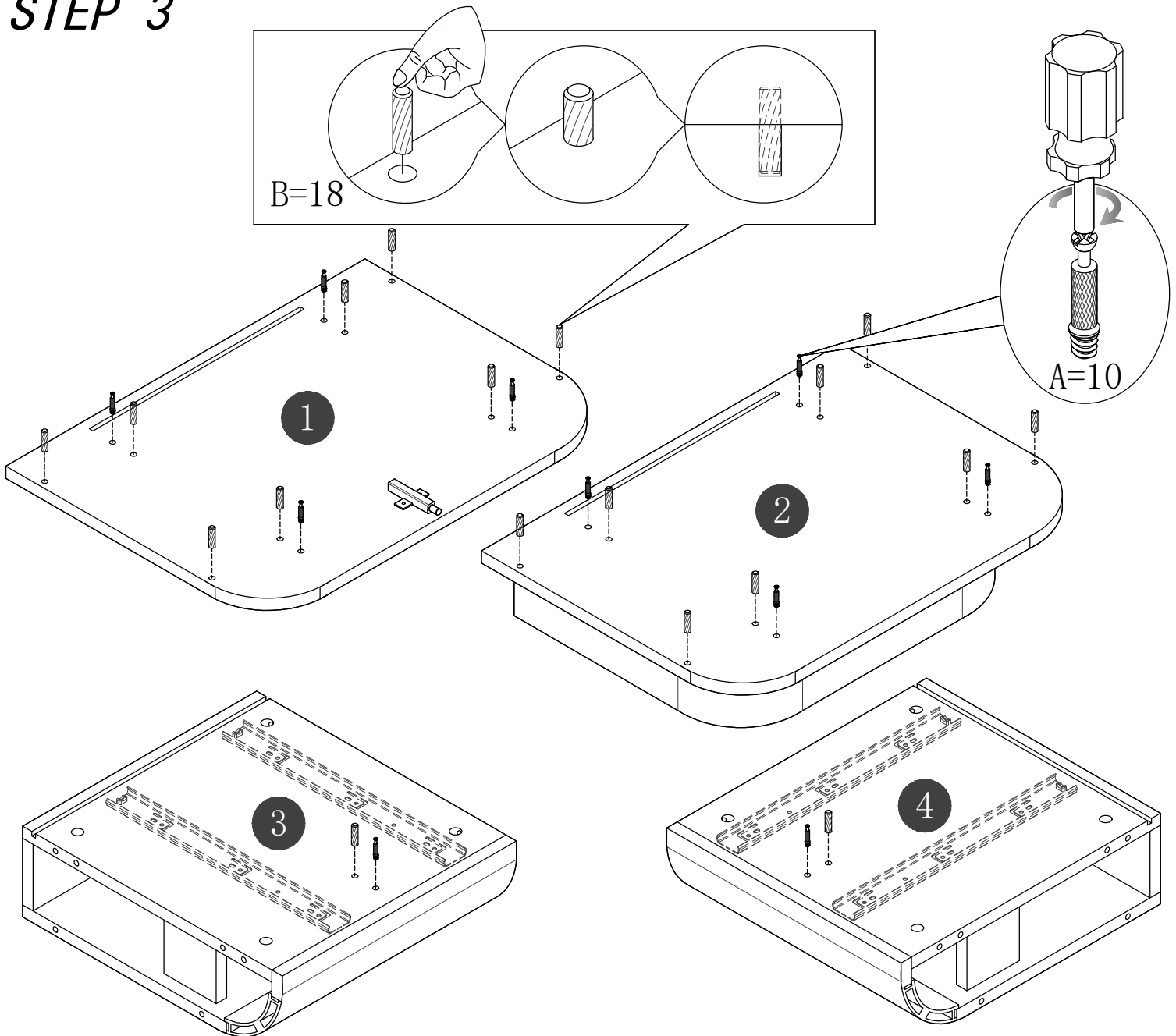
STEP 1



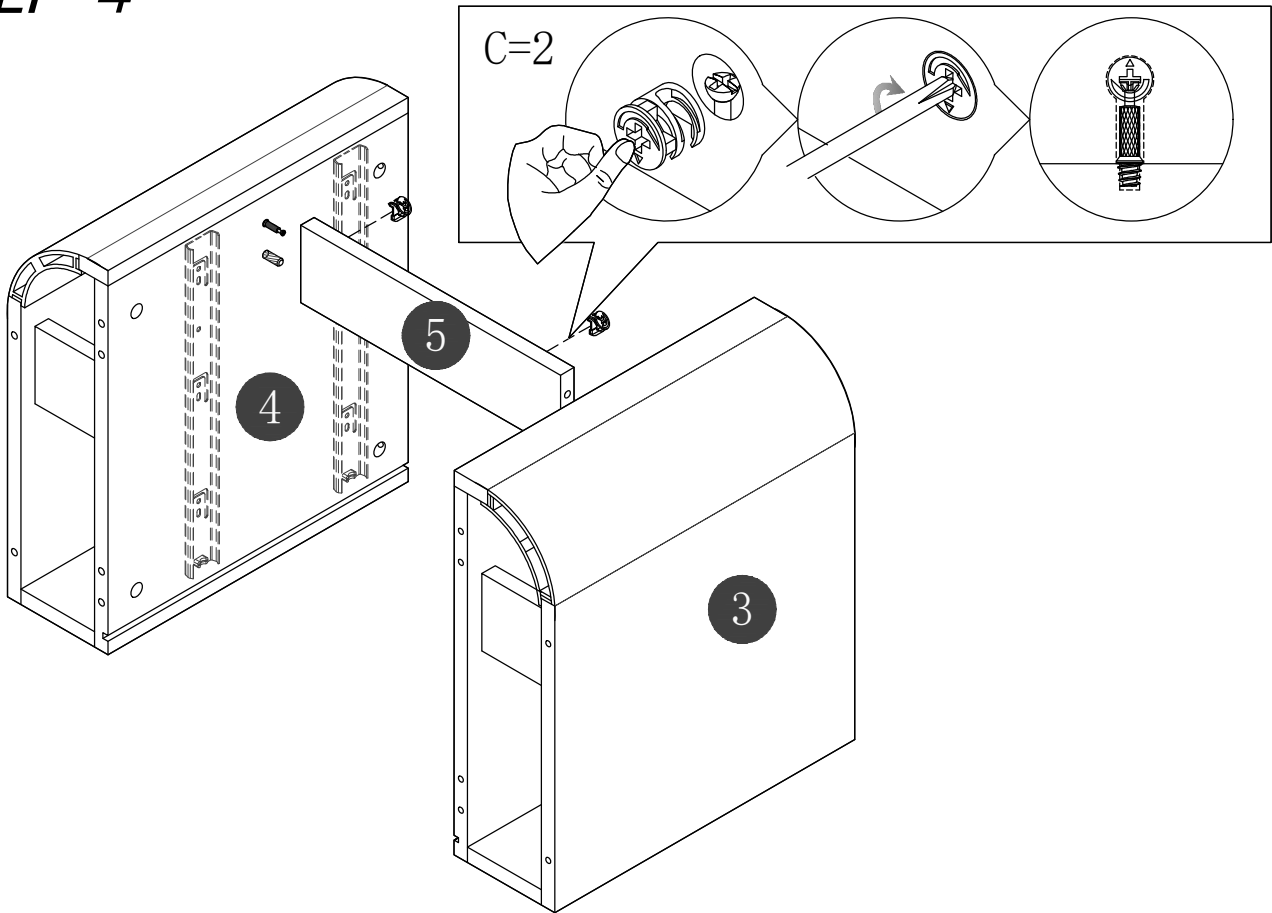
STEP 2



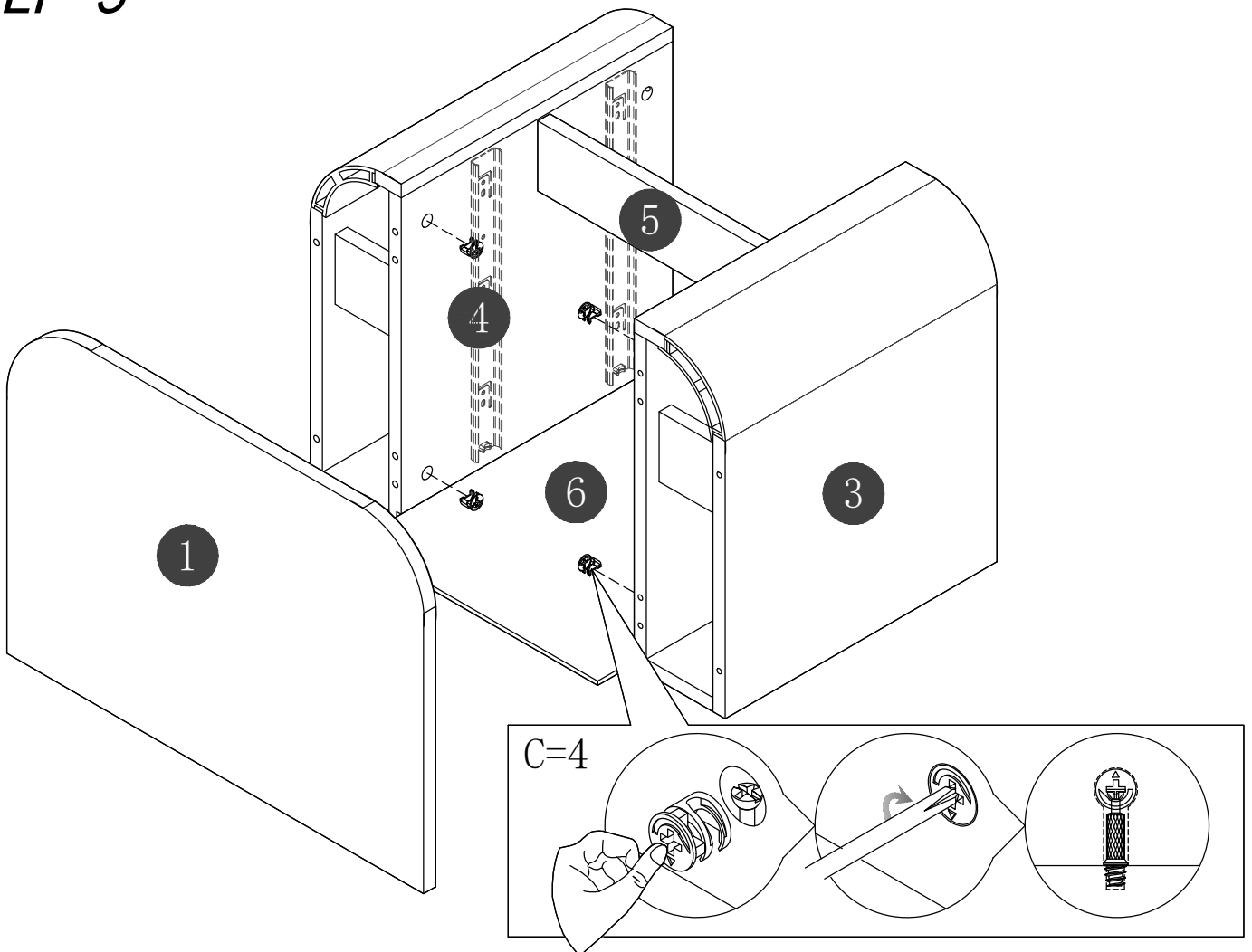
STEP 3



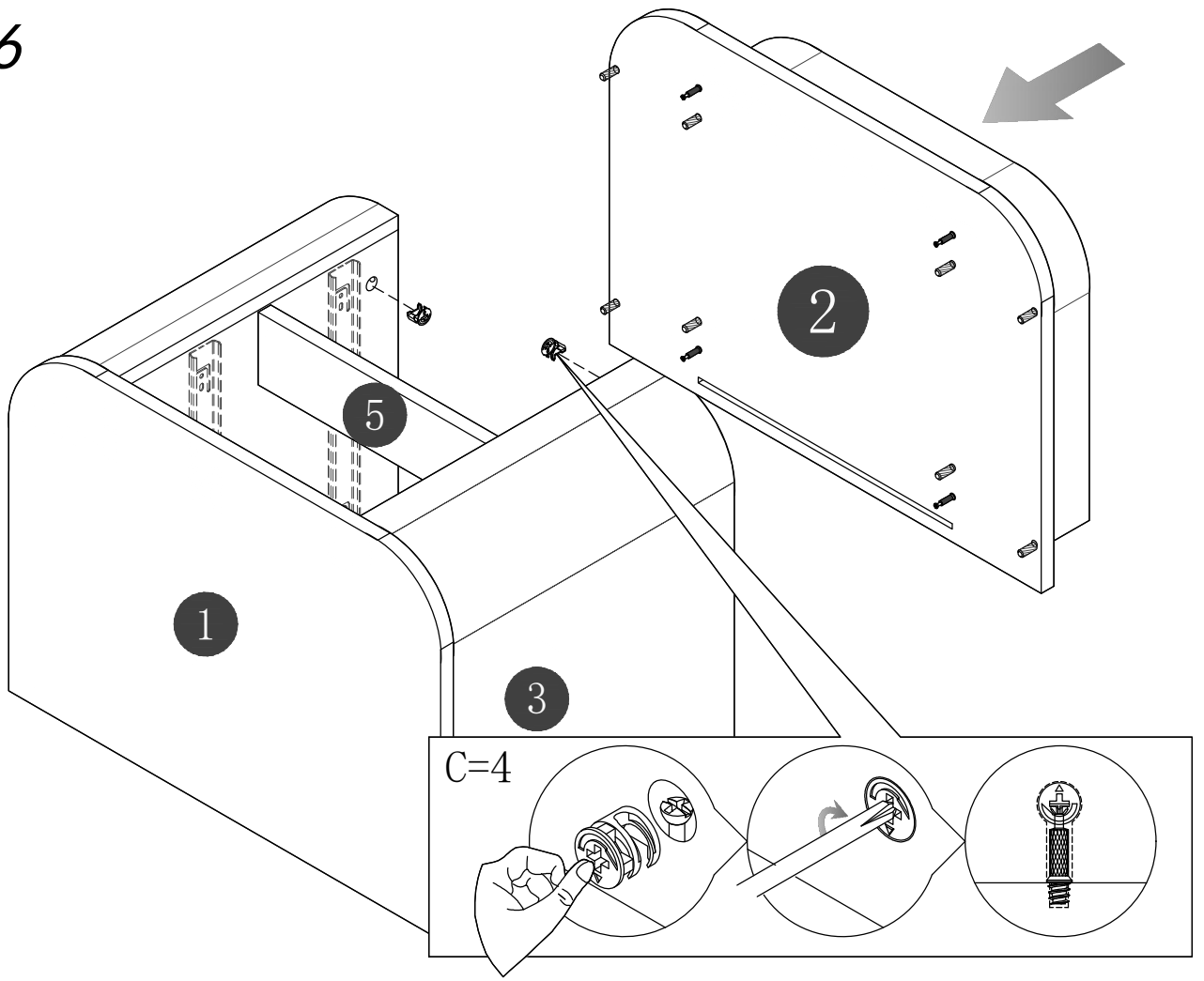
STEP 4



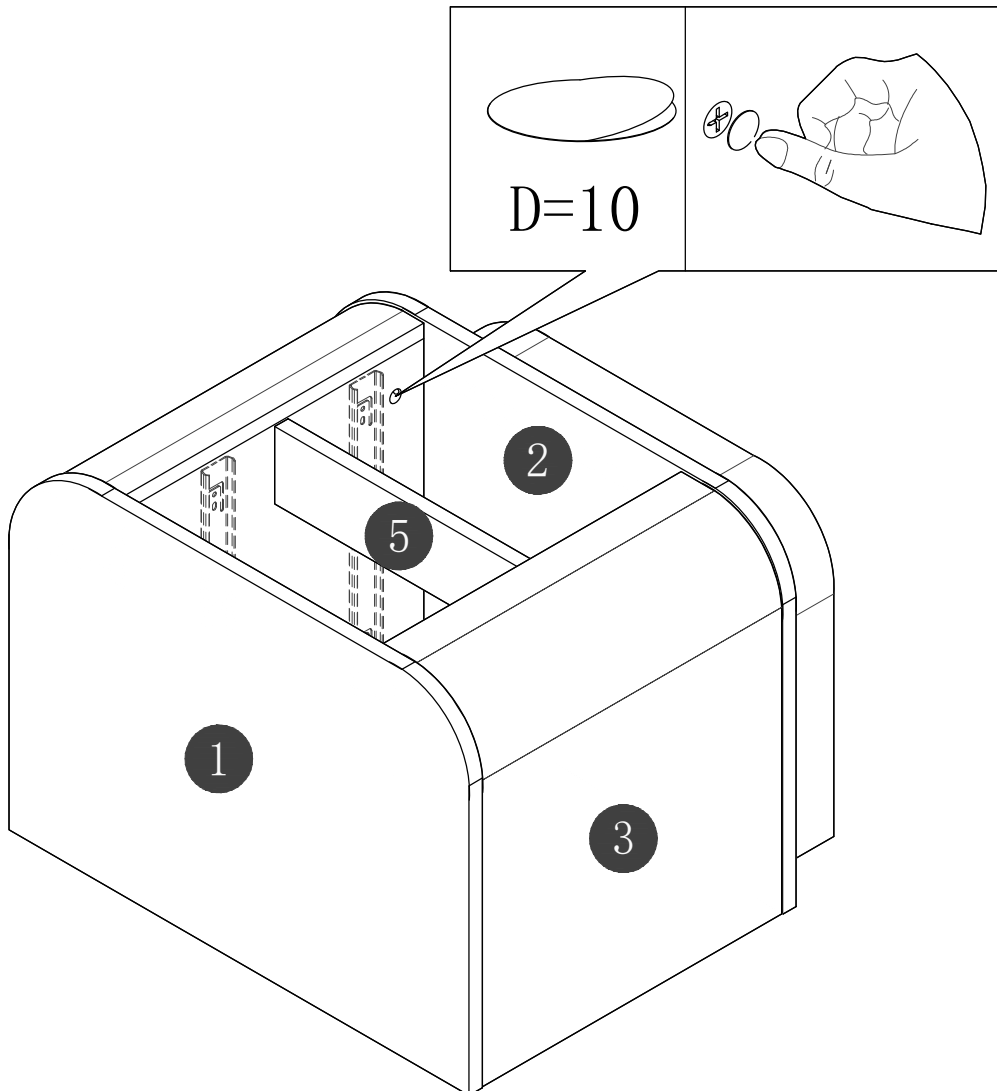
STEP 5



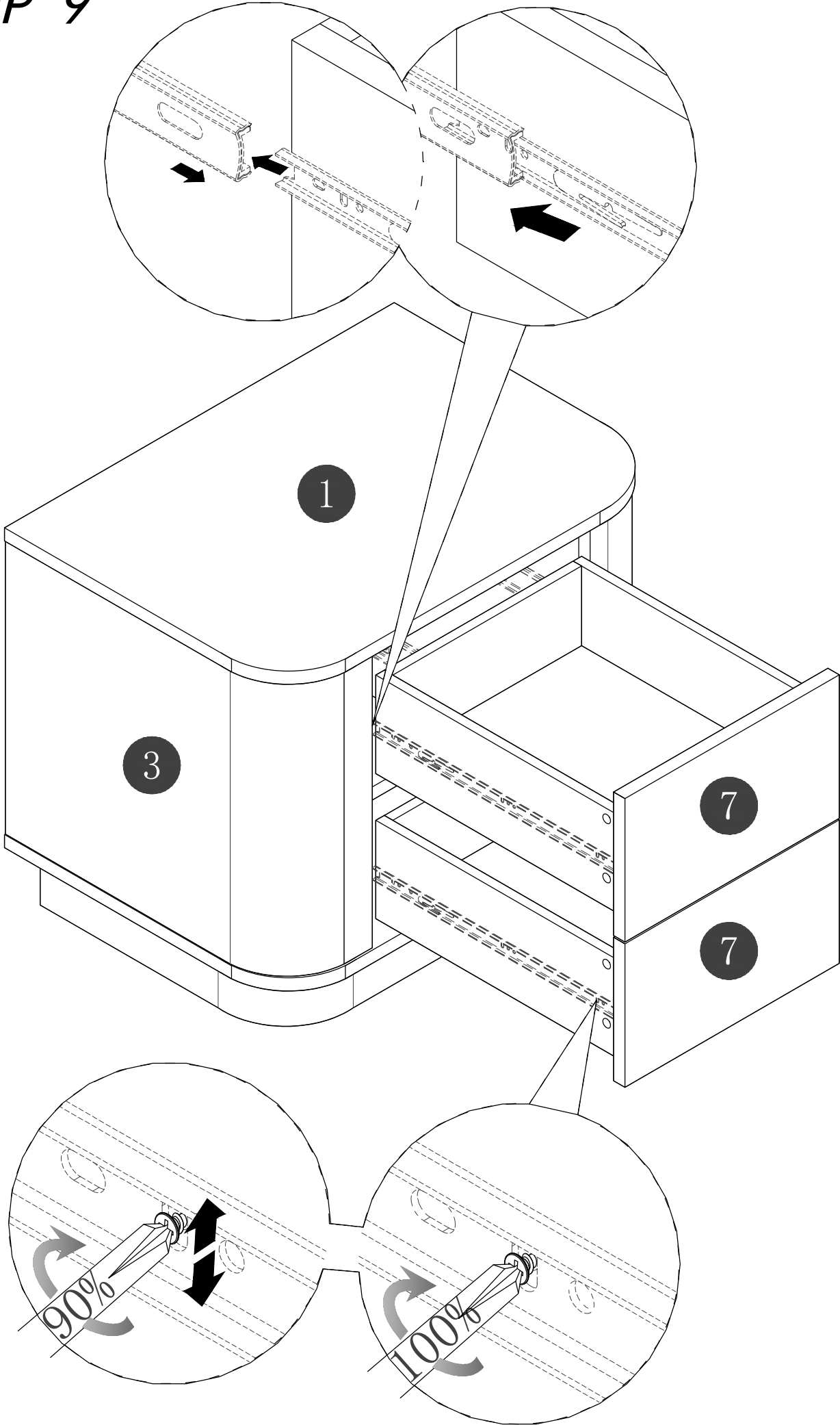
STEP 6



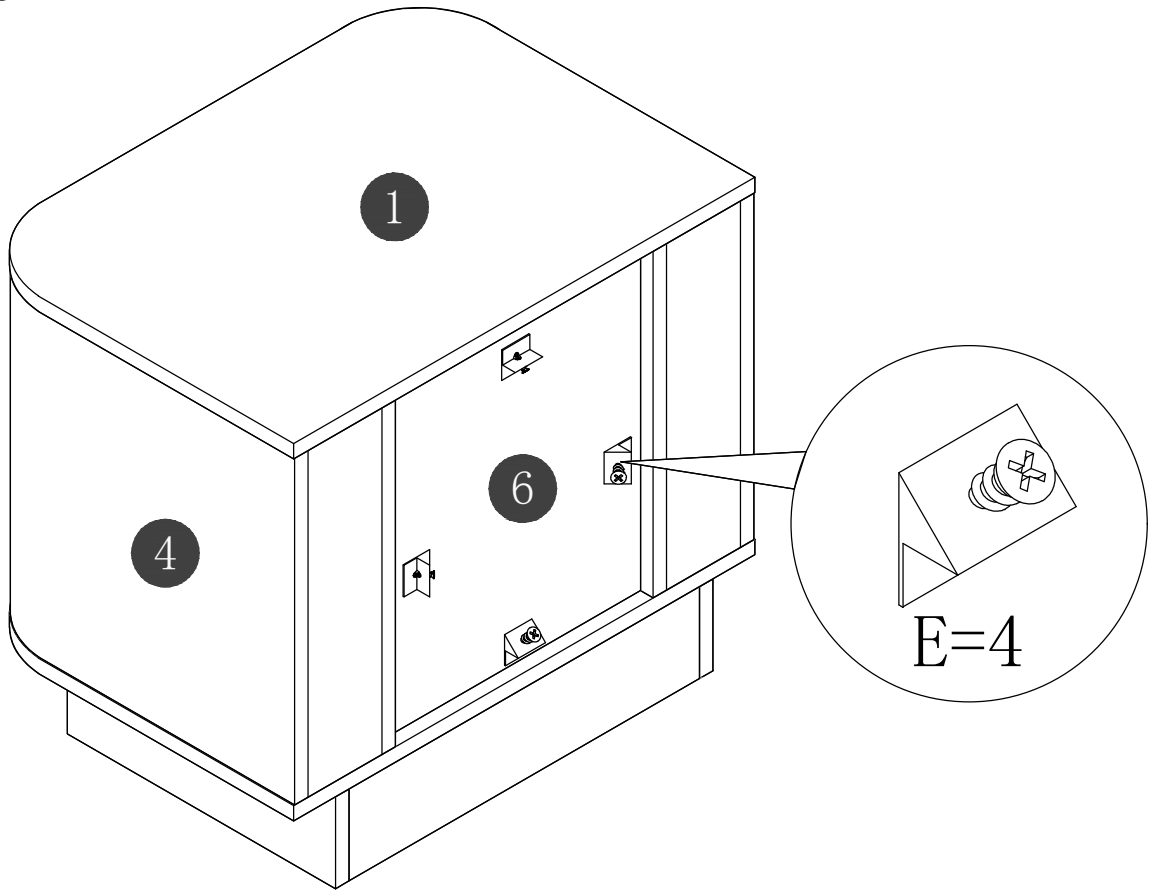
STEP 7



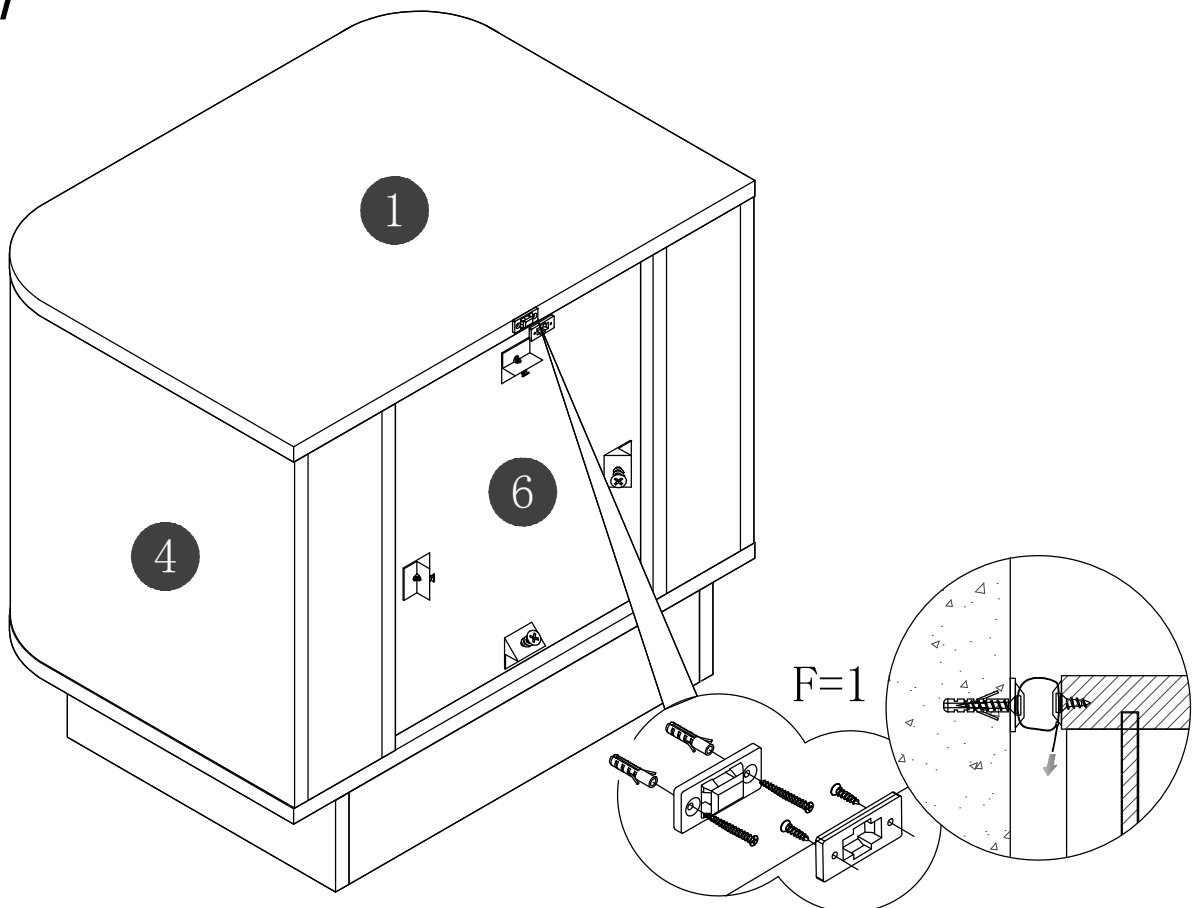
STEP 9



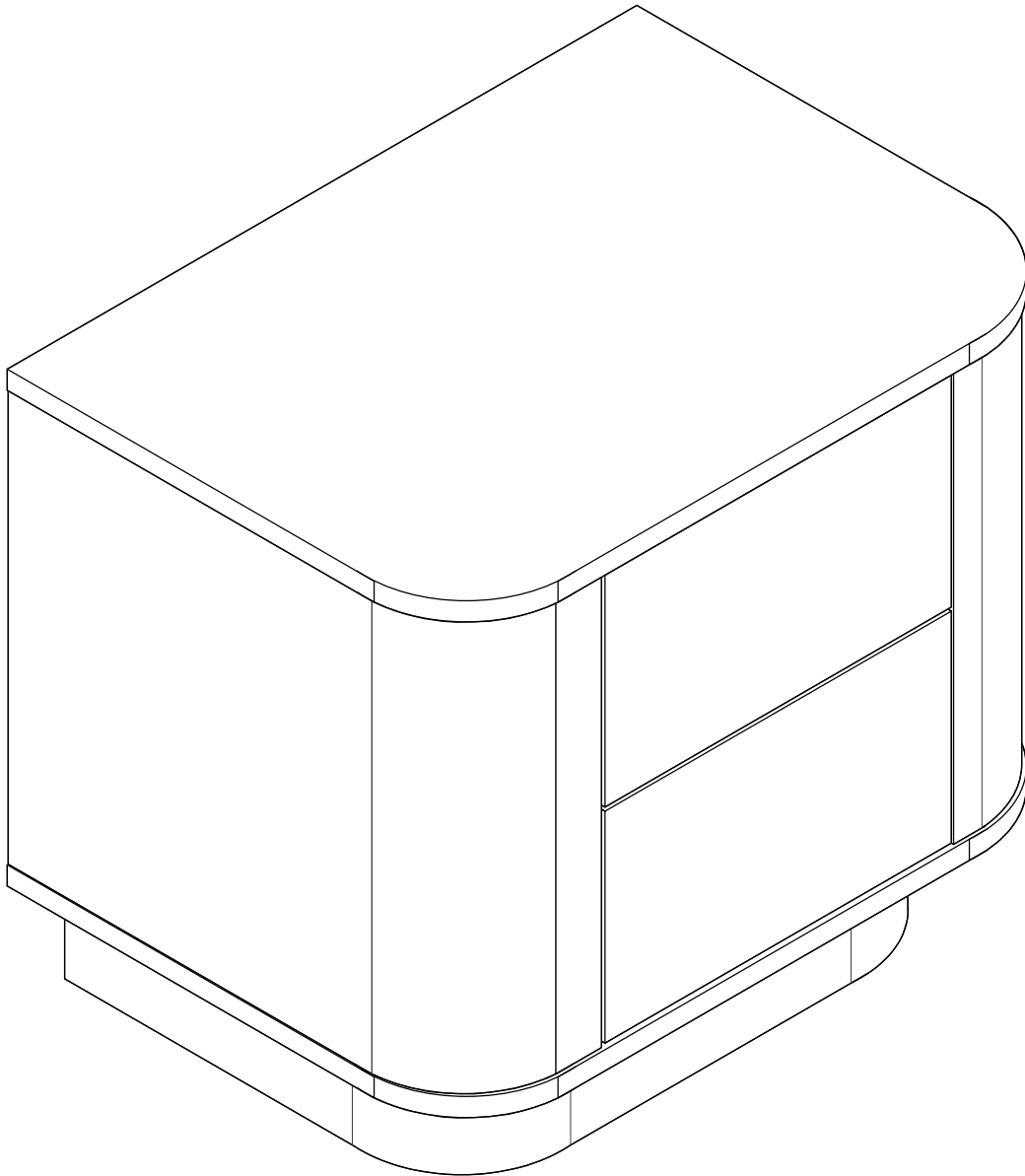
STEP 10



STEP 11



STEP 12



Importer: Maskun Kalustetalo Oy
Order number: T6103291
Item number: 209296
Contact: www.masku.com
tuoteturvallisuus@masku.com

Finish