

## TÄRKEÄÄ - SÄILYTÄ NÄMÄ OHJEET - LUE HUOLELLISESTI

### KOKOAMISOHJE

-Tarkista ensin pakkauksen sisältö. Kokoa huonekalu numerojärjestyksessä kuvien mukaisesti. Jos kokoaminen tuntuu vaikealta, ota yhteys myymälään.  
-~~Talleta avain~~: Kalusteiden ruuvit on kiristettävä aika ajoin uudelleen, ettei mahdollinen käytön aikana auennut ruuvi aiheuta tapaturmavaaraa. Tällöin myös huonekalu pysyy tukevana ja kestää kauemmin.  
-KIINNITÄ HUONEKALU SEINÄÄN.

## VIKTIGT - SPARA DESSA ANVISNINGAR - LÄS NOGGRANT

### MONTERINGSANVISNINGAR

-Kontrollera innehållet i förpackningen. Montera ihop möbeln genom att följa numreringen på bilden. Om monteringen vållar svårigheter bör du kontakta affären.  
-Spara sexkantsnyckeln. Skruvarna måste spännas då och då, eftersom de med tiden kan bli lösa och därmed medföra risk för olycksfall. Samtidigt försäkras du dig om att möbeln är stabil och att den håller längre.  
-FÄSTA MÖBELN I VÄGG.

## IMPORTANT - KEEP THESE INSTRUCTIONS - READ CAREFULLY

### ASSEMBLY INSTRUCTIONS

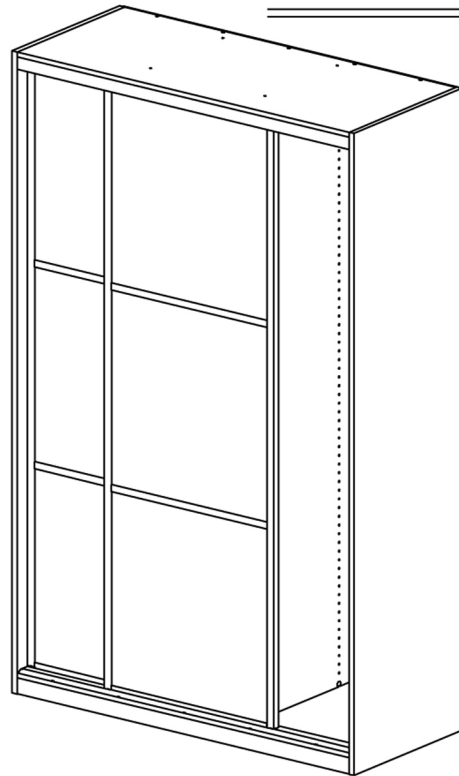
-Check the contents of the package first. Assemble the furniture as shown in the diagrams, in the order indicated by the numbers.  
If assembling the furniture seems difficult, contact the furniture shop.  
-Keep the spanner in a safe place. The screws will need to be tightened once in a while so that any screws that may have loosened during use will not cause an accident harming.  
An occasional re-tightening of the screws keeps the furniture stable, which makes it last longer.  
-FASTEN FURNITURE TO THE WALL.

## ВНИМАНИЕ - СОХРАНИ ЭТУ ИНСТРУКЦИЮ - ПРОЧИТАЙ ВНИМАТЕЛЬНО ИНСТРУКЦИЯ ПО СБОРКЕ

- Сначала проверьте содержимое пакета. Собирайте мебель поэтапно согласно чертежу. Если возникли трудности, свяжитесь с магазином.  
- Сохраните ключ. Все винты мебели необходимо закреплять время от времени, мебель тогда будет более устойчивой и прослужит дольше.  
- ПРИКРЕПИТЬ К СТЕНЕ

# Liukuovikaappi

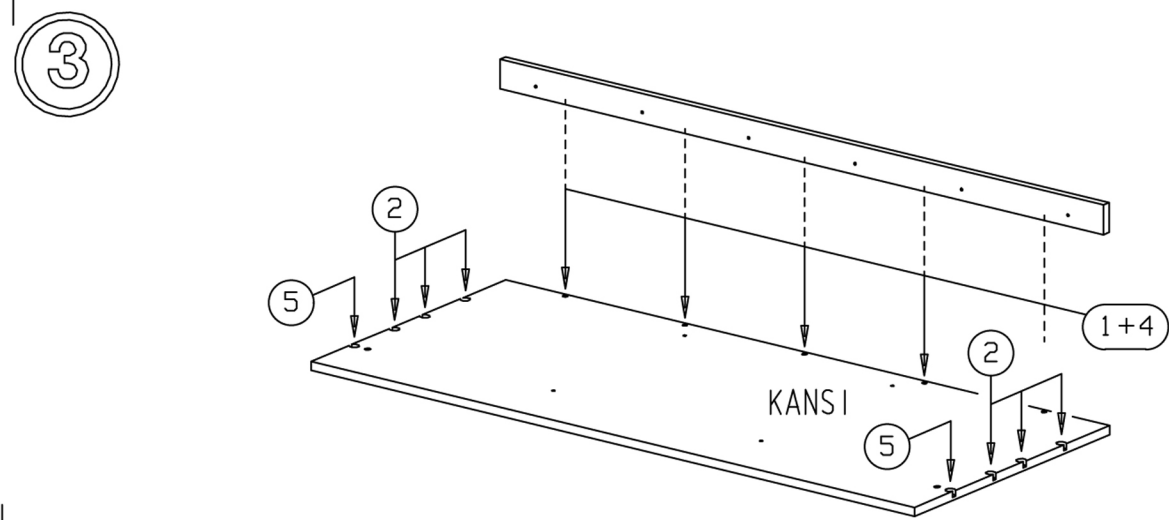
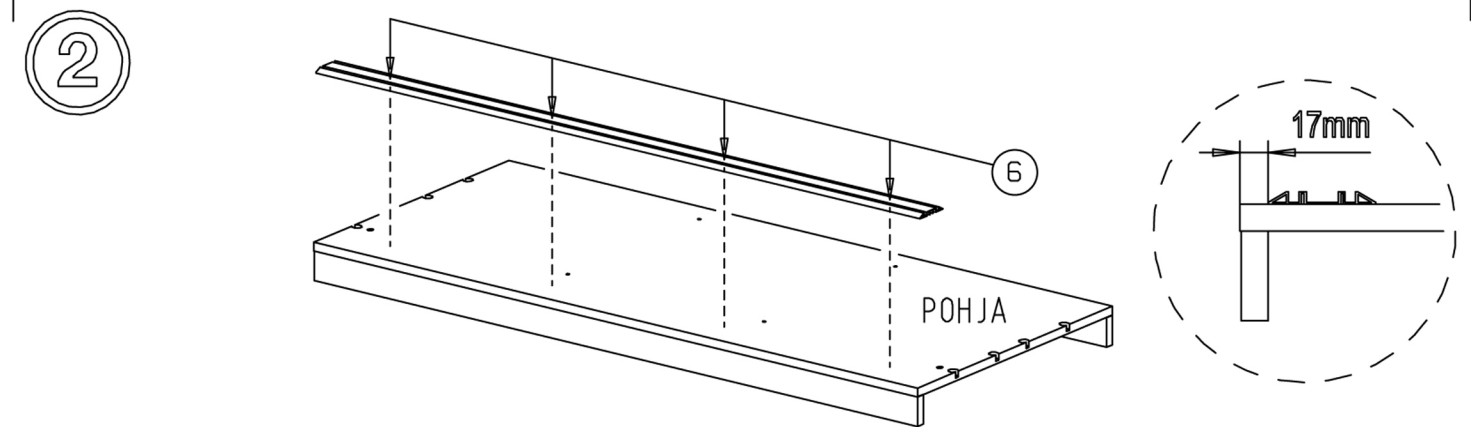
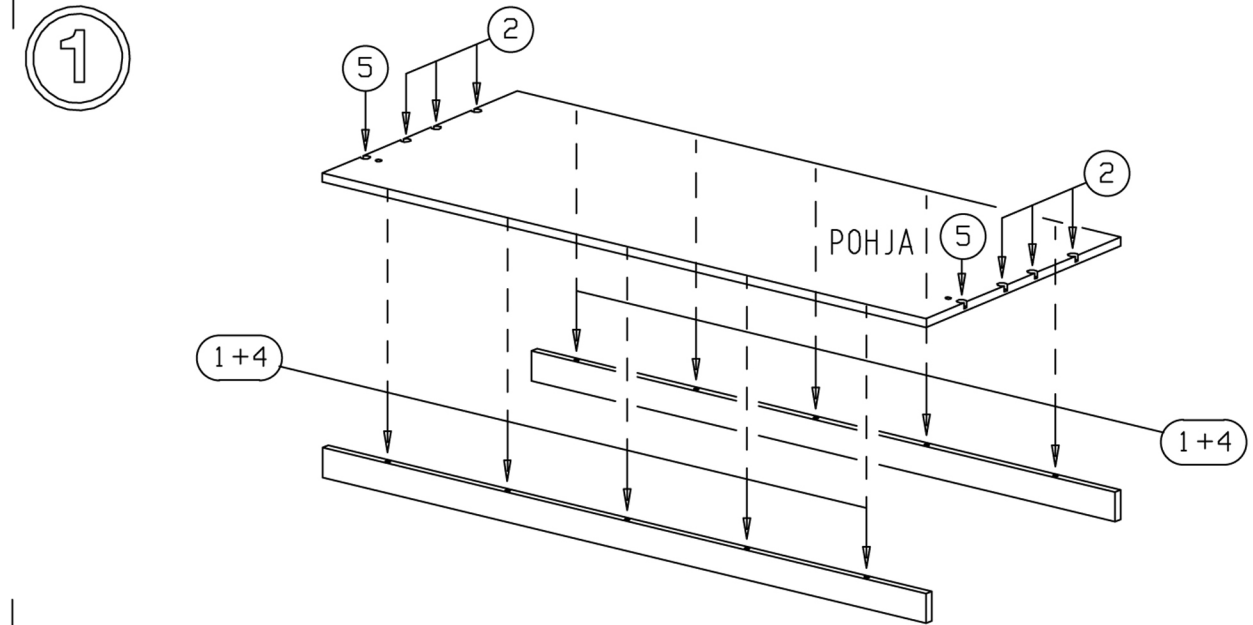
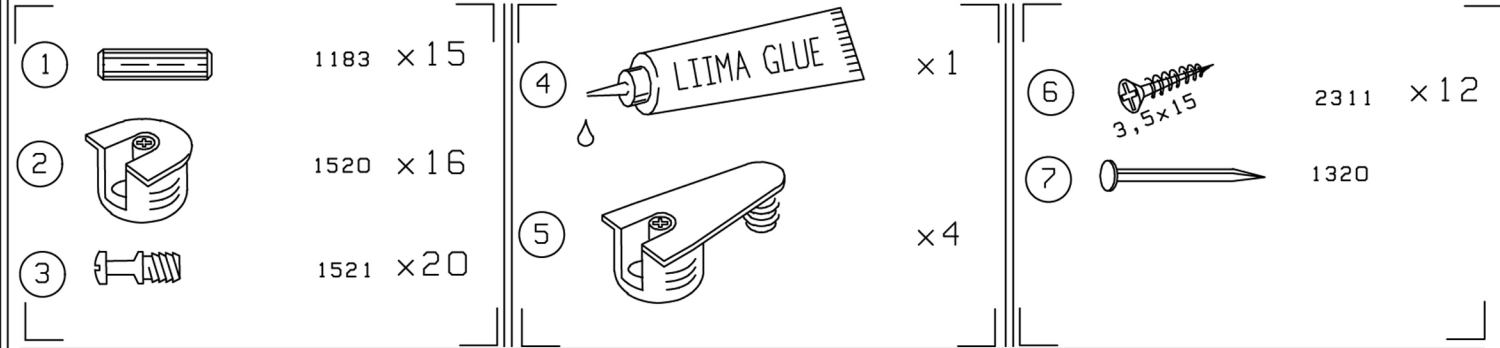
120-150 cm



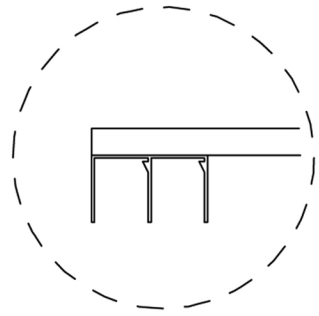
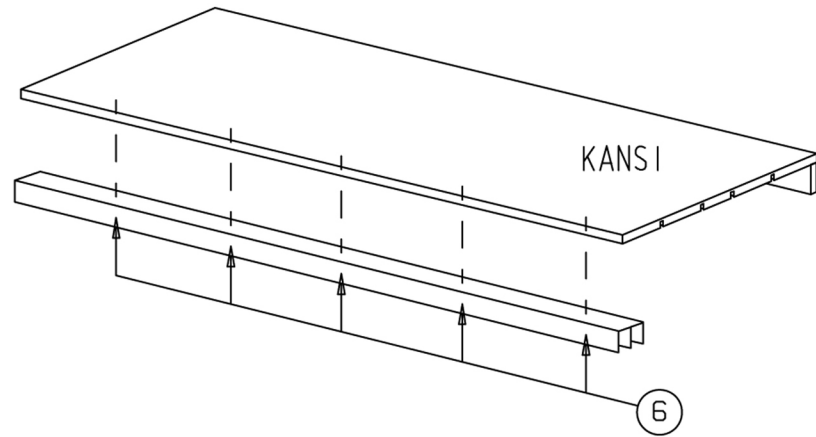
NIEMEN TEHTAAT OY  
Teollisuuskatu 7  
FIN 38210 Sastamala

# BYNIEMI

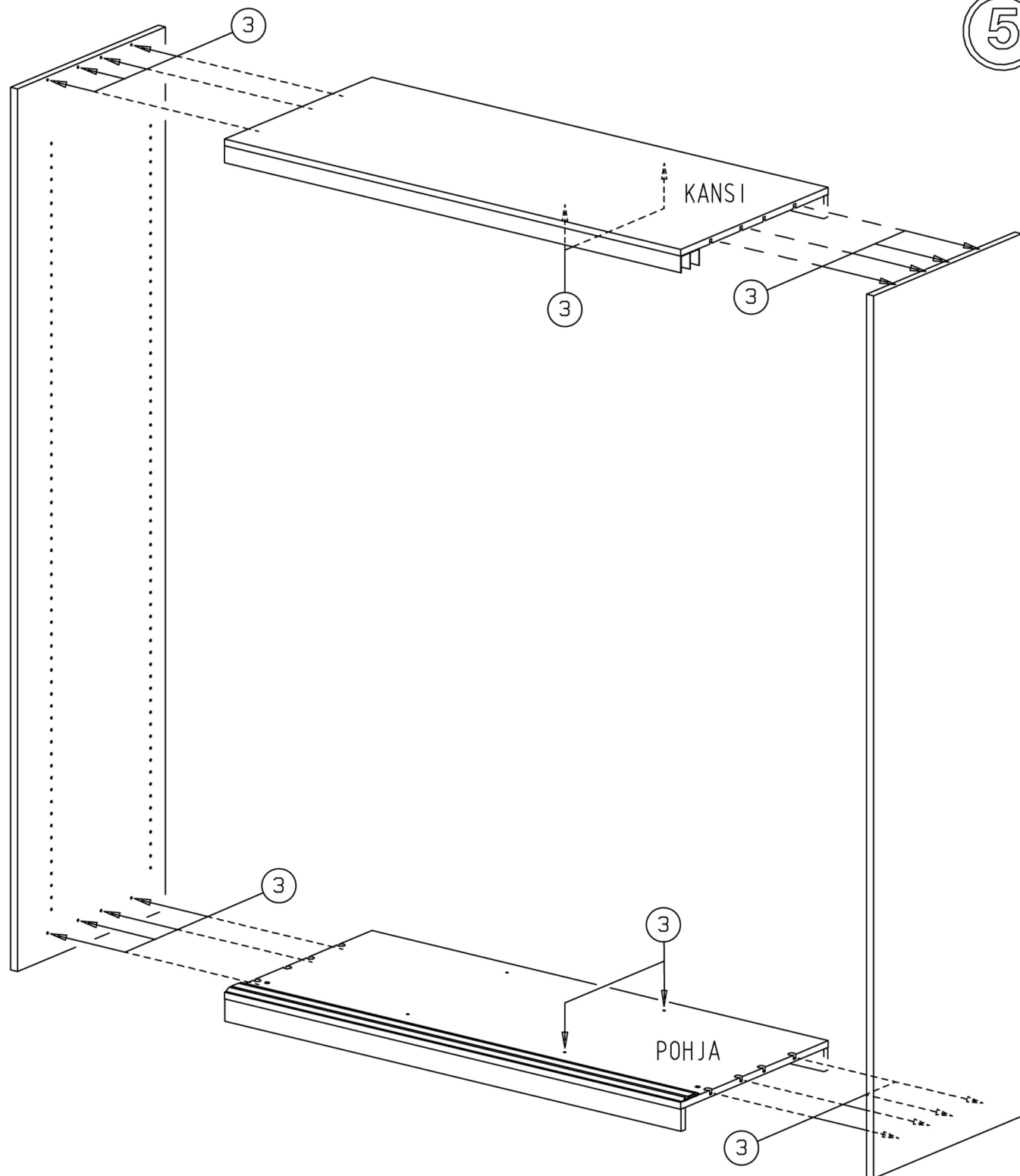
Tel: +358-(0)3-5124600  
Fax: +358-(0)3-5124610  
www.niementehtaat.fi



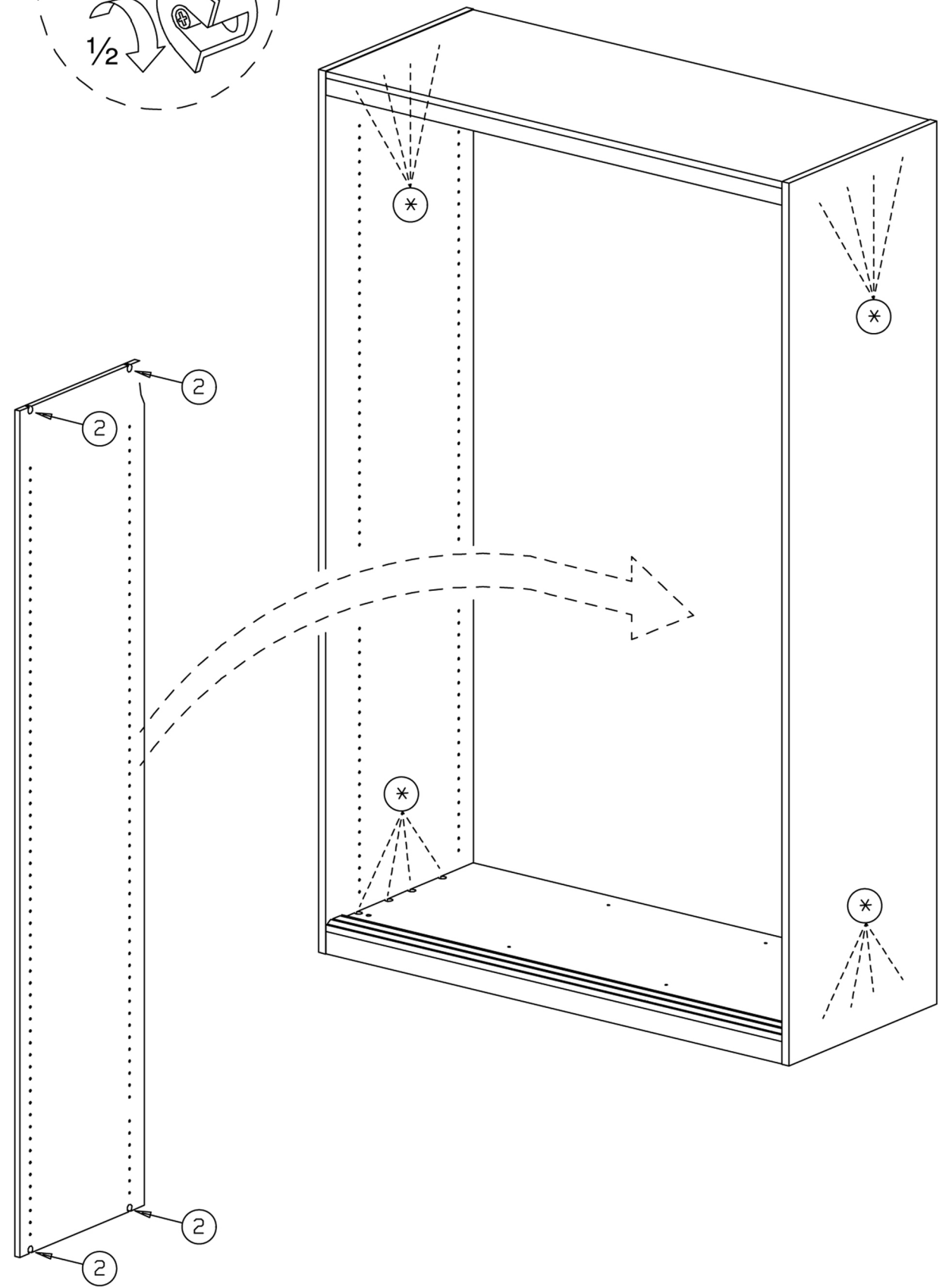
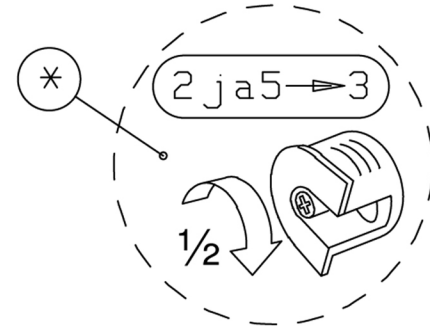
4



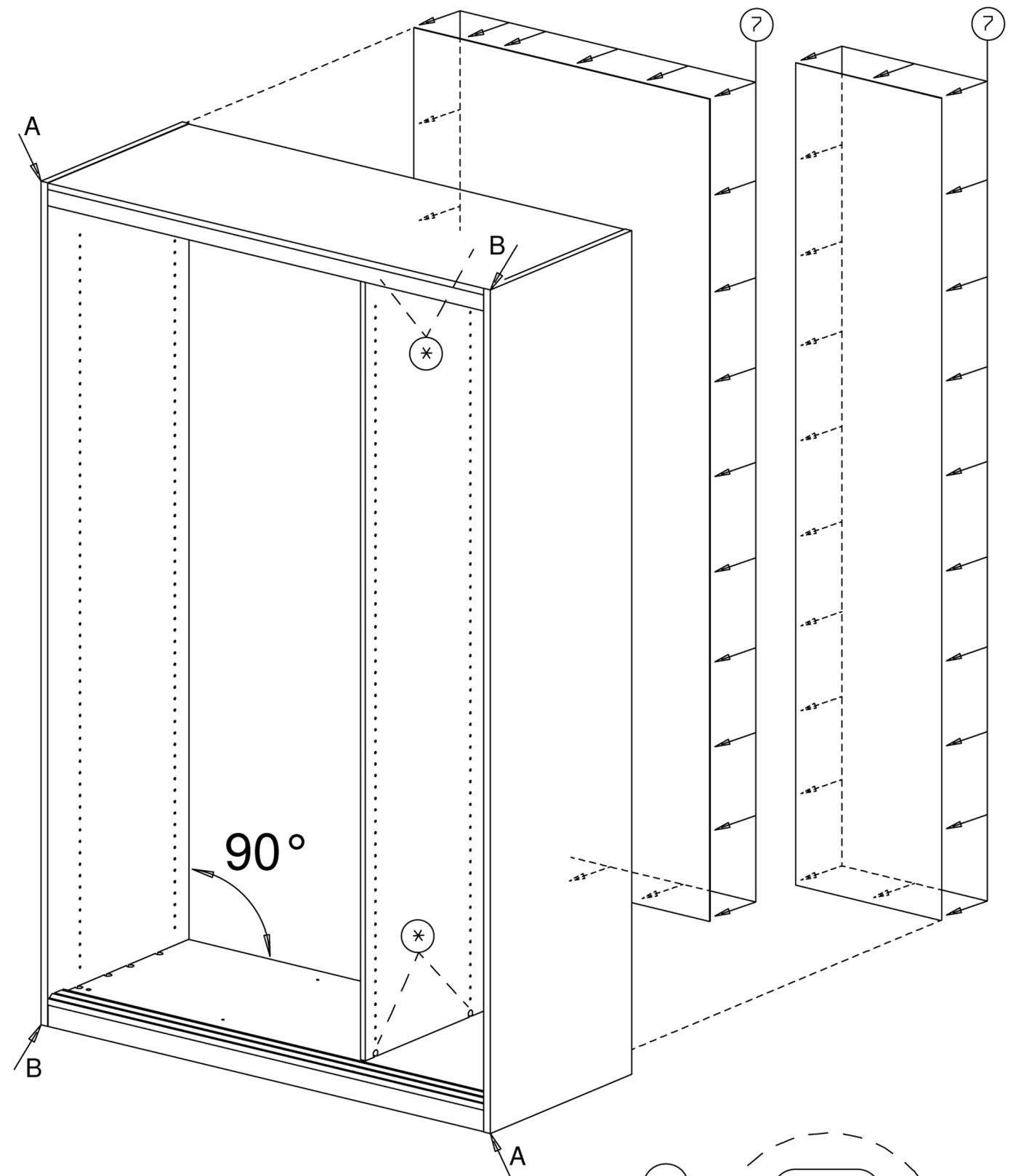
5



6

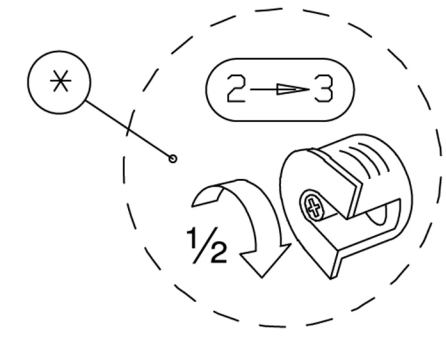


7



Tarkista suoruuS "ristimittamalla" kaappi kulmasta kulmaan ennen taustalevyjen kiinnittämistä (mitta A = mitta B).

Kaapin runkoa ei saa siirtää ennen kuin kaikki taustat+helat on laitettu kiinni.



8

