



Smart kaappi (132415)
kasattuna ilman kantta
Smart työpöydän (132413) alle

Puhdistaminen

Pehmeällä kankaalla tai paperilla ja lievästi emäksisellä puhdistusaineella, vaikeimmat tahrat voidaan poistaa alkoholilla sisältävällä puhdistusaineella.

Materiaali-info

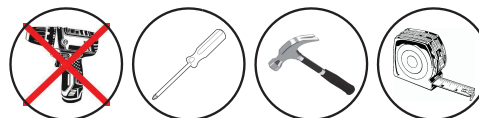
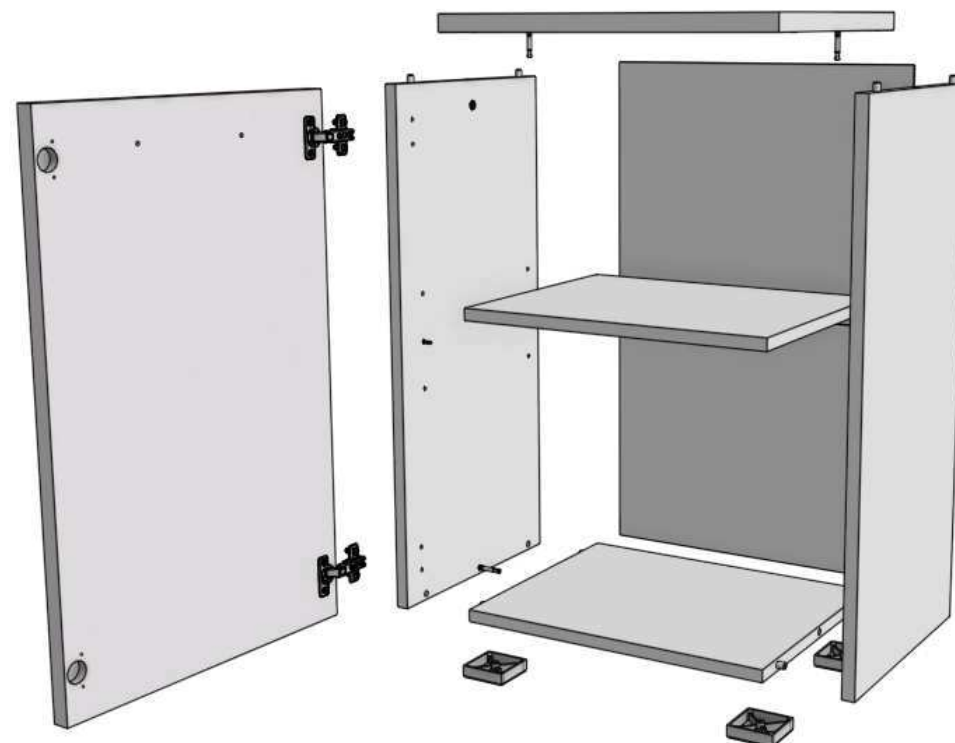
Standardin EN 312:2003 vaatimukset täyttävä kalustelevy.
Formaldehydiluokka: Class E1 EN 312:2003
Pintamateriaaliluokitus: M1 rakennusmateriaalin päästöluokka.

Valmistaja

Rintaluoma Oy
Huonekalutehdas
www.rintaluoma.fi

Yhteydenotot ja kysymykset

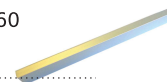
Rintaluoma Oy
puh 06 266 8255
email: asiakaspalvelu@rintaluoma.fi



Smart vedin 160

1 kpl

H1079



Vedinruuvi M4x20

2 kpl

H1045



Minifix tappi

4 kpl

H1044-1



Minifix hela

4 kpl

H1044-2



Hyllynkannake

4 kpl

H1197



Peitetulppa

2 kpl

H1140



Puuruuvi 5x25

4 kpl

H1043



Smart jalka

4 kpl

H1141



Liima

H1092



Naulapussi

H1091



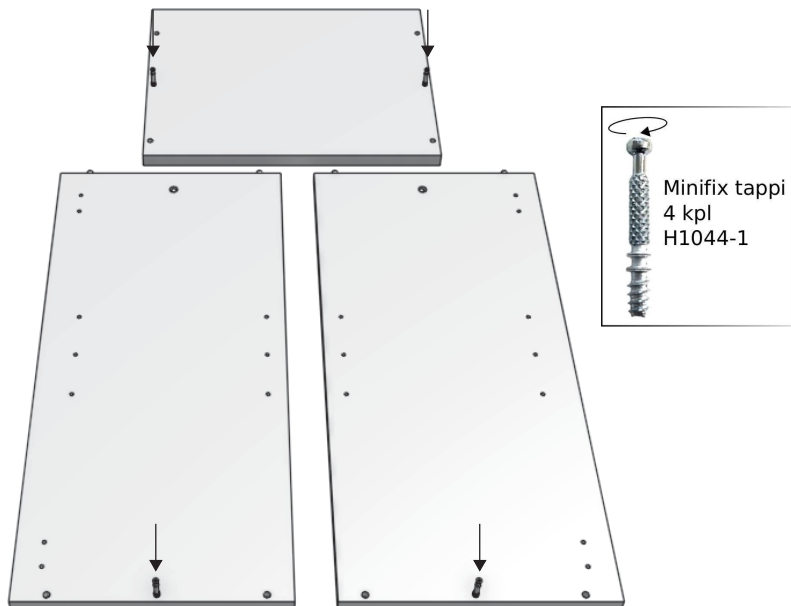
Saranapussi

1 kpl

H1165

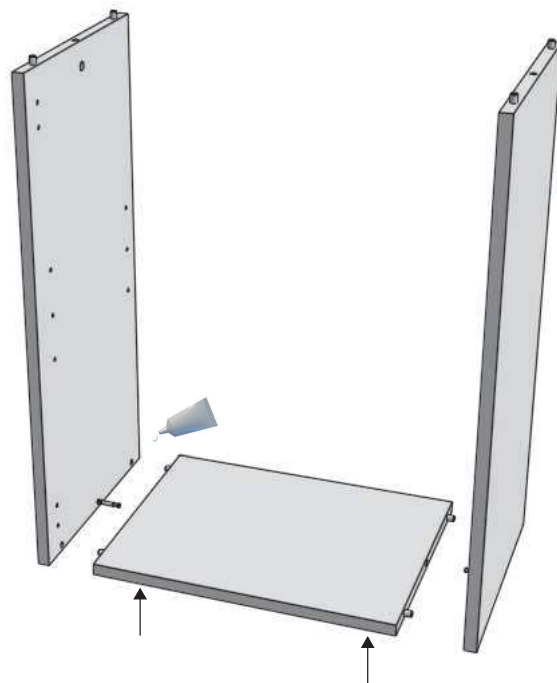


①



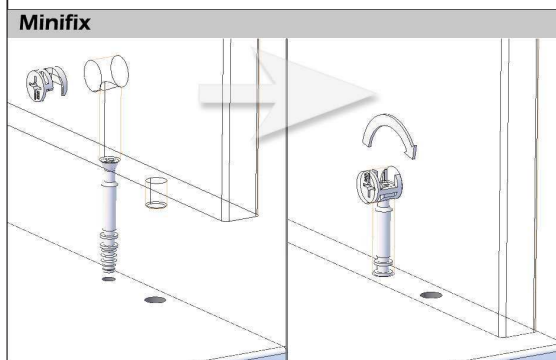
②

Minifix hela
2 kpl
H1044-2



③

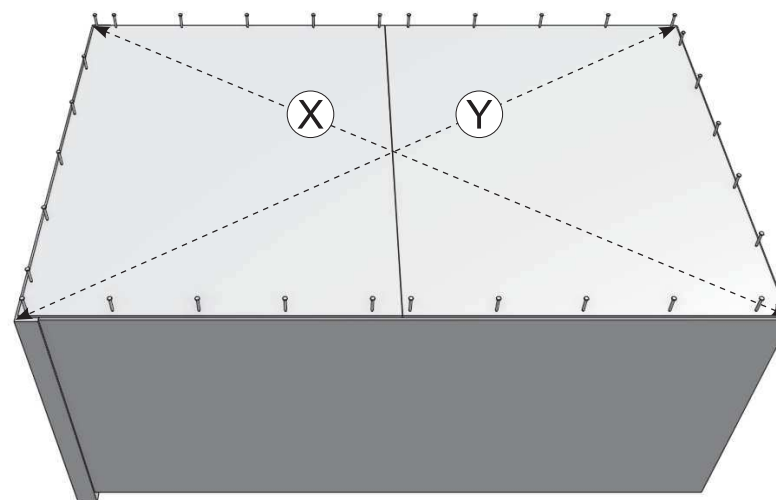
Minifix hela
2 kpl
H1044-2



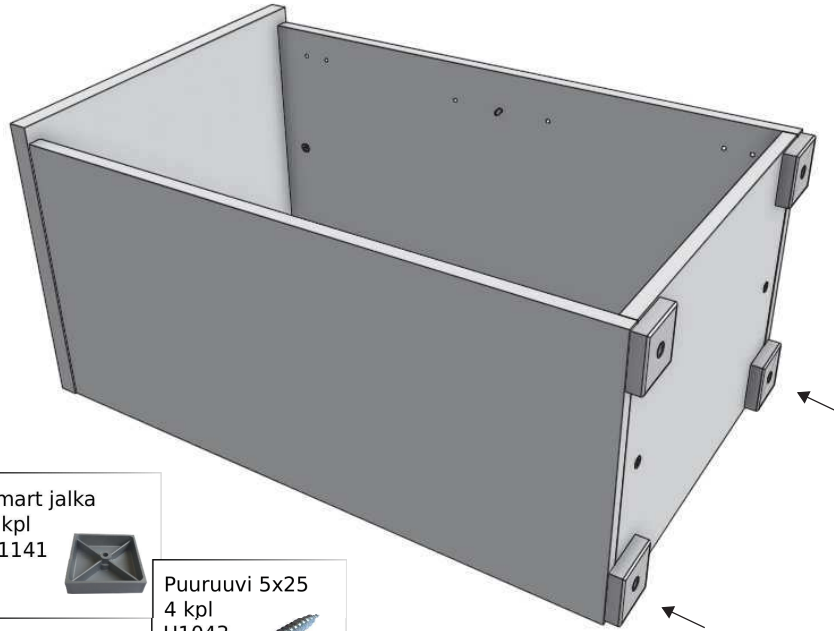
④

$X = Y$

Naulapussi
H1091



5



Smart jalka
4 kpl
H1141



Puuruuvi 5x25
4 kpl
H1043



6



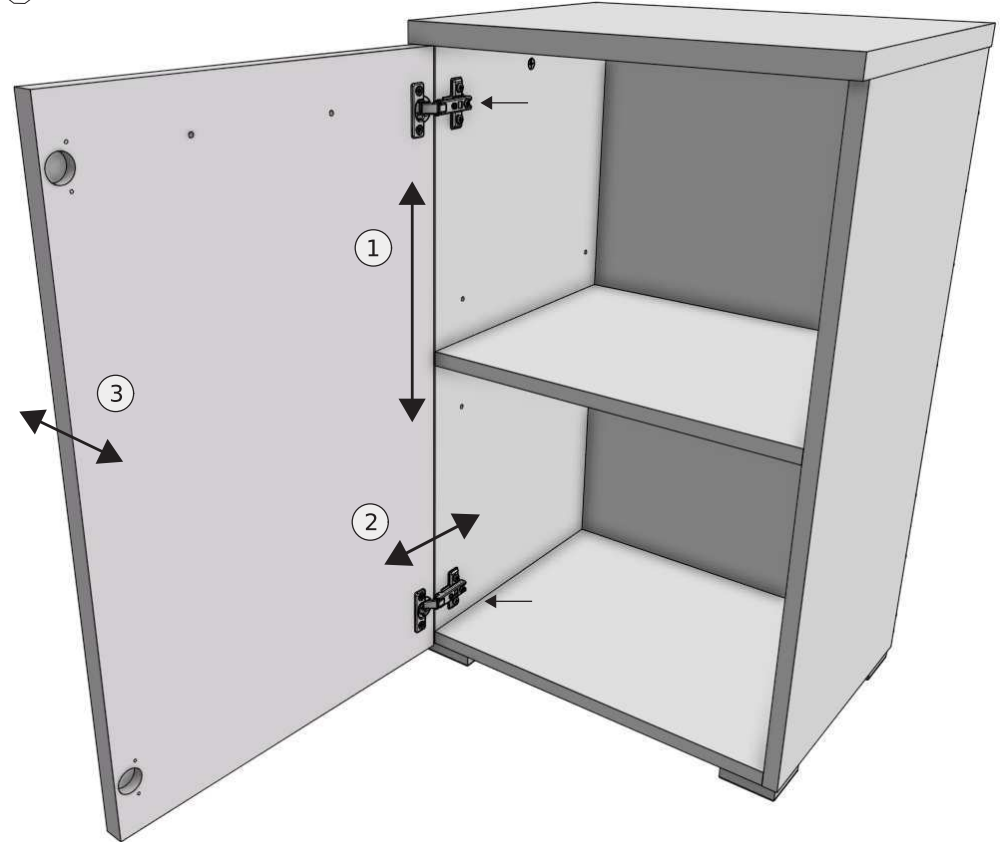
Peitetulppa
2 kpl
H1140



Saranapussi
1 kpl
H1165



7



Säätö pystysuunnassa:

Avaa kaikkien saranoiden kiinnitysruuveja (1).
Nosta tai laske ovea ja kiristä ruuvit huolellisesti

Säätö syvyysuunnassa:

Avaa lukitusruuvia (2).
Korjaa oven asentoa.
Kiristä lukitusruuvi (2).

Säätö vaakasuunnassa tai kallistus:

Avaa lukitusruuvia (2).
Korjaa oven asentoa säätöruuvista (3).
Kiristä lukitusruuvi (2).

