

ULKOKALUSTEIDEN HOITO-OHJEET

MATERIAALIKOHTAISET OHJEET

Polyrottinki

- Polyrottingin materiaali on muovisekoitetta ja se on erittäin säänkestävää.
- Puhdista polyrottinki miedolla saippualliuoksella tai polyrottingin pesuaineella ja huuhtelee hyvin.
- Polyrottinkikalusteet voi talvisäilöä lämpimässä tai viileässä tilassa.
- Jos kalusteissa on pehmusteet, huolehdi riittävästä ilmanvaihdosta jottei pehmusteet homehdu! Mikäli talvisäilytät kalusteet kylmässä ja kosteassa tilassa, käsittele pehmusteet softcare-homeenestoaineella ennen varastointia.
- Vaikka polyrottinki kestää pakkasta kohtuullisen hyvin, on huomioitava, että muovi heikkenee pakkasessa ja on alttiimpi rikkoutumiselle.

Pulverimaalattu teräs tai metalli

- Teräsrunkoiset kalusteet kannattaa suojata kosteudelta, sillä teräs materiaalina voi ruostua ja täten ruostevesi voi värjätä kalusteet tai lattiamateriaalia. Ruostevesi on helppo puhdistaa pois esimerkiksi miedolla saippuavedellä.
- Vältä kolhuja sillä kohdat joista maali on lohjennut ovat alttiimpia ruostumiselle.

Alumiini

- Alumiini on kestävä ja helppohoitoinen materiaali. Maalipinta voi kuitenkin kärsiä osu-
mista, joten vältä kolhuja.
- Puhdistamiseen voidaan käyttää tavallista saippuavettä.

Nonwood / Easywood

- Pinta pitää puhdistaa säännöllisesti miedolla saippuavedellä tai erikseen siihen tarkoi-
tukseen soveltuvilla puhdistusaineilla.
- Materiaali on muoviseosta ja siitä syystä se on herkkä kuumuudella. Pinnalle ei saa
laittaa mitään kuumaa ruoka-astiaa tai vastaavaa.
- Pinnalle ei myöskään suositella jätettävän lasiesineitä, koska todella aurinkoisena
päivänä auringonsäteiden lämpö voi moninkertaistua lasin kautta muodostaen poltto-
pisteen joka voi polttaa tai sulattaa pöydän pintaa.

Painekyllästetty puu

- Puhdista kalusteet säännöllisesti.
- Käsittely puuöljyllä vähintään kerran vuodessa tai vaihtoehtoisesti maalaamalla, kun
puu alkaa hieman harmaantua.



ULKOKALUSTEIDEN HOITO-OHJEET

Tiikki

- Tiikkiä ei ole pakko käsitellä öljyllä. Käsittelemätön tiikki patinoituu arvokkaan harmaaksi. Kalusteet tulee puhdistaa säännöllisesti puun puhdistusaineella.
- Teak öljyllä öljymällä kalusteet säilyttävät ruskeahkon värin.
- Tiikkikalusteen huoltamiseen soveltuu kovapuuöljyt sekä teak-öljyt.
- Talvisäilytä kalusteet viileässä tilassa joka ei ole liian kuiva.

Kovapuu

- Kalusteet ovat tehtaalla kertaalleen käsiteltyjä, mutta uusintakäsittely pitää tehdä 2-6 viikon kuluttua tuotteen käyttöönotosta. Puhdista kalusteet ennen uusintakäsittelyä miedolla puhdistusaineella ja tarvittaessa voidaan käyttää myös hiekkapaperia puhdistukseen. Jos puhdistus vaatii hiekkapaperia, niin pyyhi irtopöly tarkasti pois puun pinnalta. Puhdistuksen jälkeen käsittele kaluste kovapuuöljyllä Toista käsittely n.2 kertaa kaudessa, riippuen sateesta ja auringon paahteesta.
- Kovapuuöljyllä johon on lisätty pigmenttiä, riittää 1 hoitokerta kaudessa.
- Suojaa kaluste suoralta sateelta ja paahtavalta auringolta.
- Talvisäilytä kalusteet viileässä tilassa joka ei ole liian kuiva.

Öljy- tai kuultovärikäsitelty puu

- Puhdista ja kuivaa säännöllisesti. Käsittele puuöljyllä 2-3 kertaa kaudessa.
- Säilytä viileässä ei liian kuivassa. Suojaa suoralta sateelta ja auringolta.
- Puu on elävä materiaali, johon kuuluu pienet halkeamat ja oksat.
- Lämpötilojen vaihtelut, sekä sade ja aurinko rasittavat myös hyvin käsiteltyä pintaa. Toistuvalla ja asianmukaisella hoidolla pidennät tuotteen käyttöikä huomattavasti.

Maalattu puu

- Puhdista ja kuivaa säännöllisesti. Vältä kolhuja, jotta maalipinta pysyy hyvänä.
- Säilytä viileässä ei liian kuivassa. Suojaa suoralta sateelta ja auringolta.
- Puu on elävä materiaali, johon kuuluu pienet halkeamat ja oksat.
- Lämpötilojen vaihtelut, sekä sade ja aurinko rasittavat myös hyvin käsiteltyä pintaa. Toistuvalla ja asianmukaisella hoidolla pidennät tuotteen käyttöikä huomattavasti.

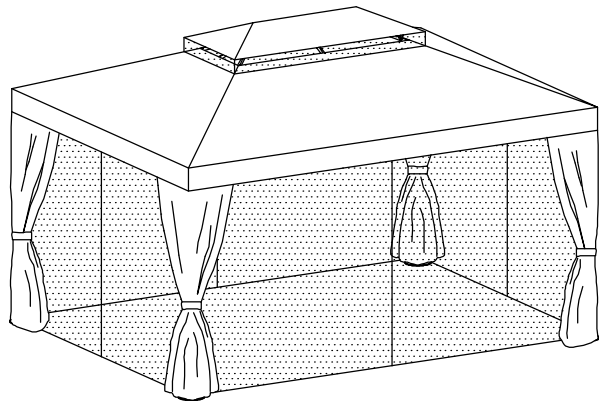
Pehmusteet

- Pehmusteet tulisi aina suojata ylimääräiseltä kosteudelta.
- Pehmusteet kannatta käsitellä likaa ja kosteutta hylkivillä erikseen ulkotekstiileille suunnitelluilla aineilla, jotta pinta kestää parempana pitempään.
- Puhdistamiseen suositellaan käytettäväksi ulkotekstiileille tarkoitettua puhdistusainetta.
- Pehmusteen laadusta riippuen ne voivat haalistua enemmän tai vähemmän auringonpaisteessa.



KASAUSOHJE

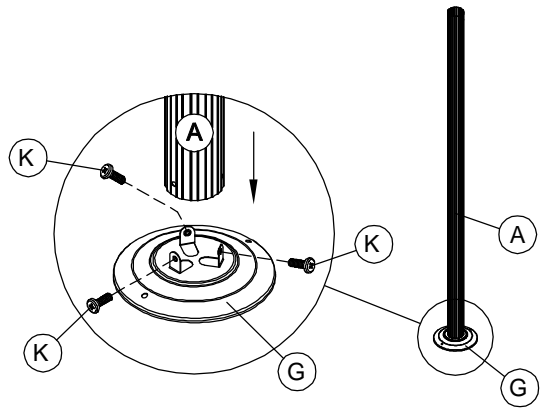
ASSEMBLY INSTRUCTIONS OF GAZEBO 3.0x4.0M



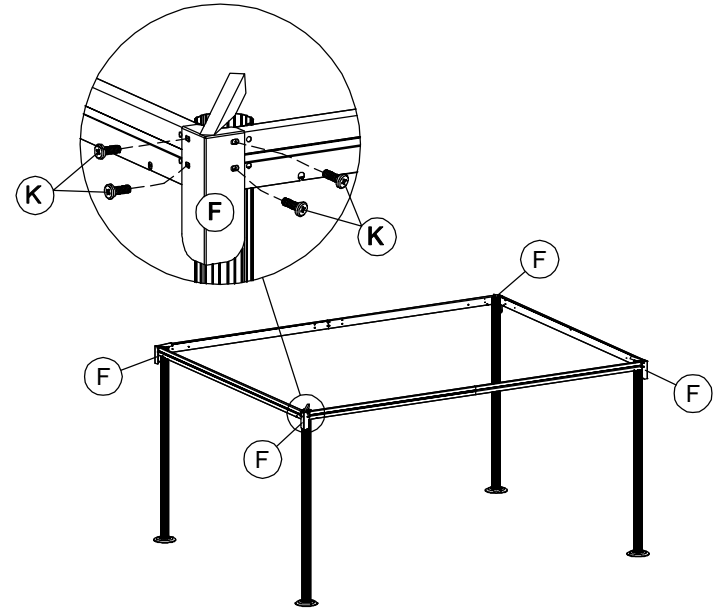
Parts list

A x 4PCS		B x 2PCS	
C x 2PCS		J x 2PCS	
D x 4PCS		E x 4PCS	
F x 4PCS	G x 4PCS	H x 4PCS	I x 8PCS
W x 1PC	Y x 2PCS	M6x12mm K x 70PCS	M6x38mm L x 16PCS
M x 8PCS	N x 1PC	O x 1PC	P x 4PCS
Q x 4PCS	R x 104PCS		

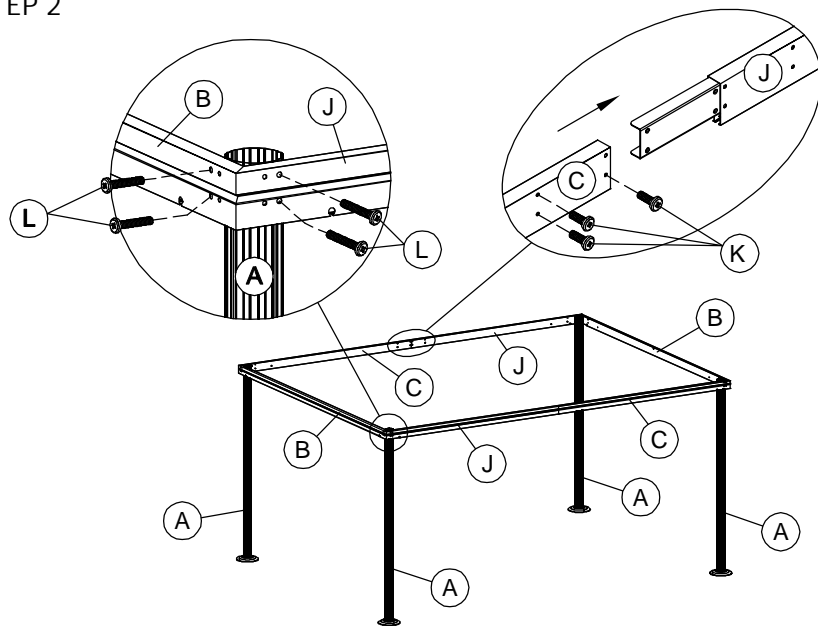
STEP 1



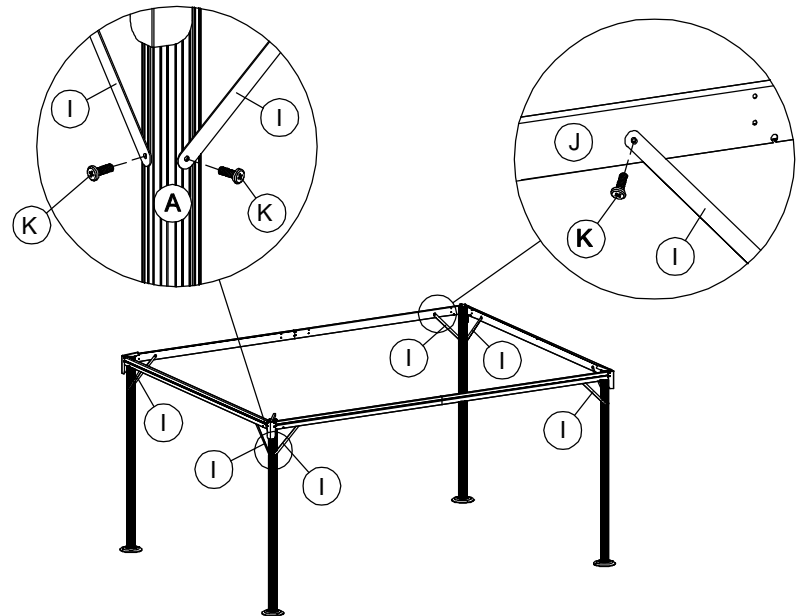
STEP 3



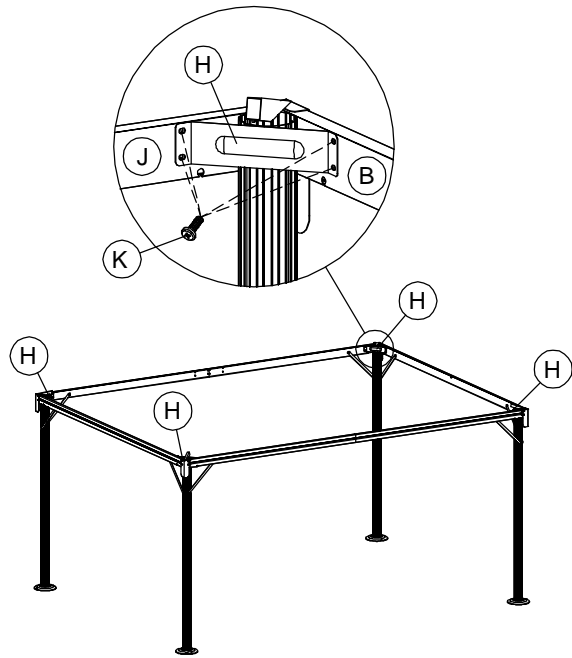
STEP 2



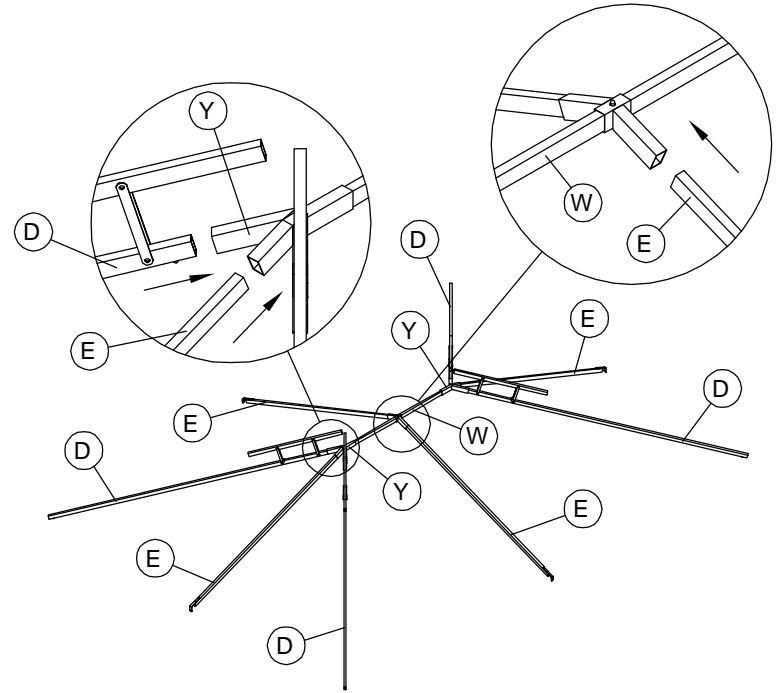
STEP 4



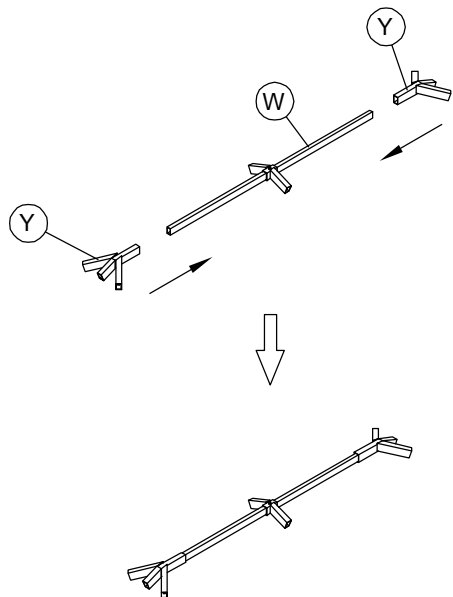
STEP 5



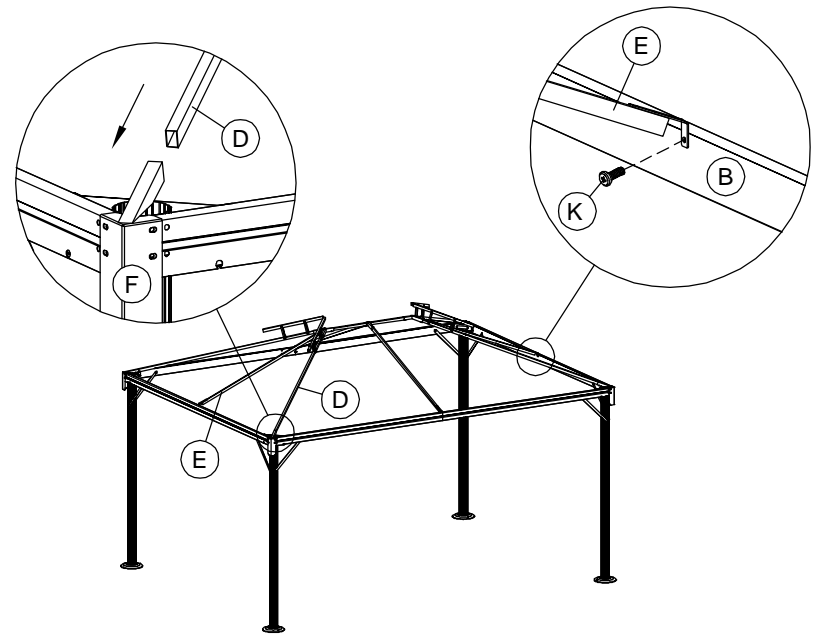
STEP 7



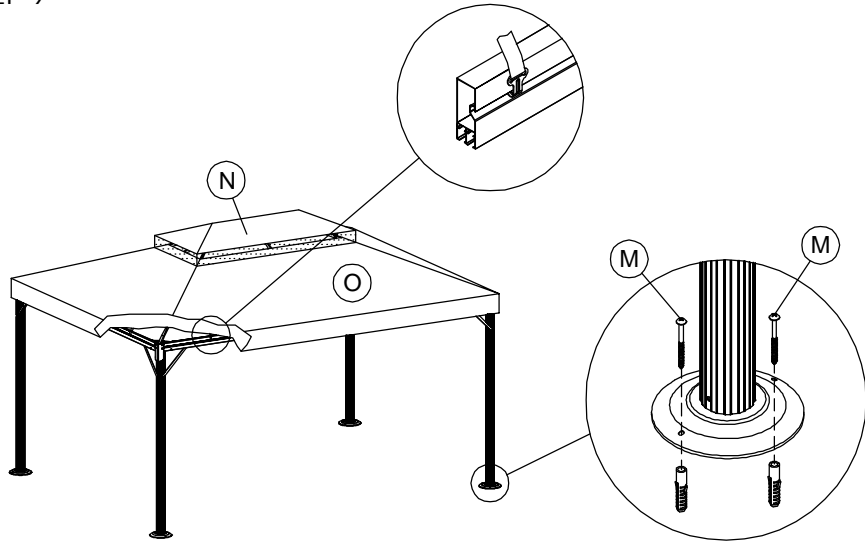
STEP 6



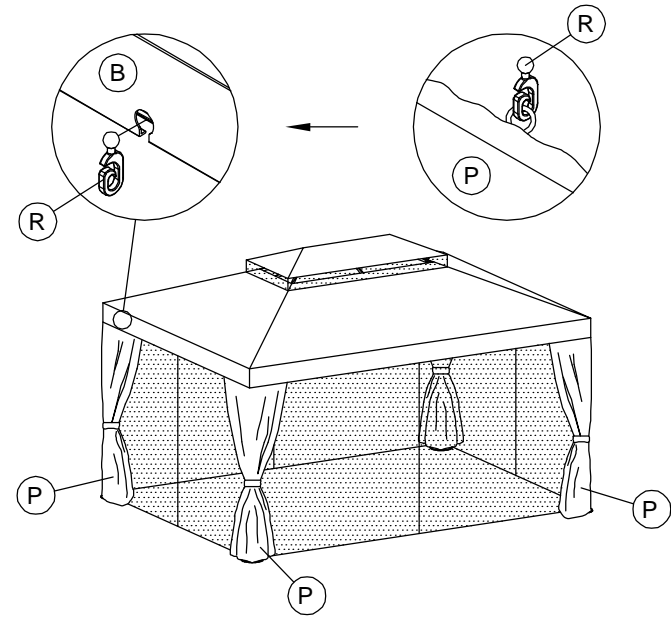
STEP 8



STEP 9



STEP 11



STEP 10

