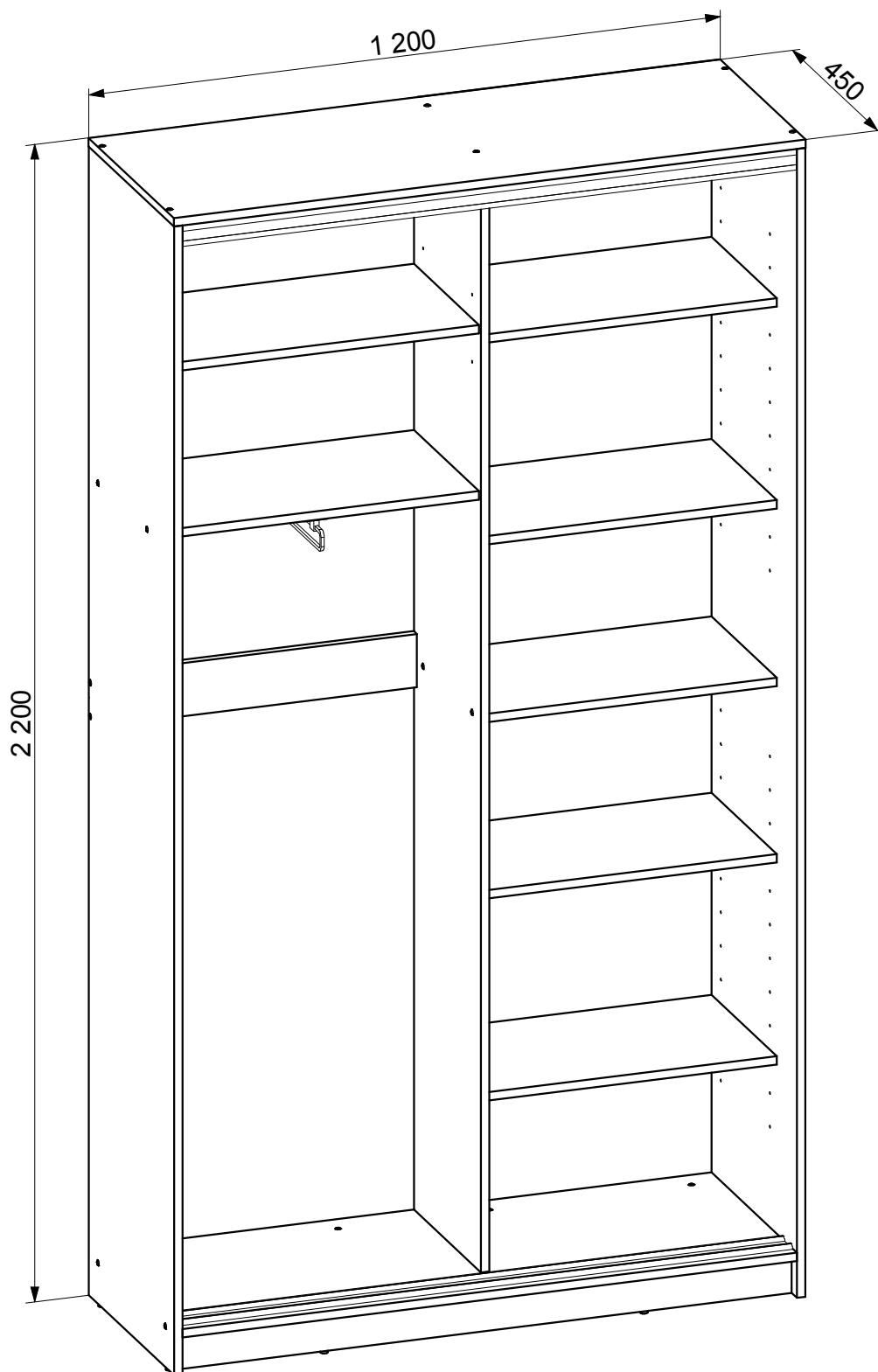


**SANDY LIUKUOVIKOMERON
RUNKO 120/45 CM**

138765



FI: TÄRKEÄÄ TIETOA

Lukekaa koko ohje huolella läpi ennen tuotteen kokoamista tai käyttämistä. Seuratkaa ohjeita tarkasti ja säilyttäkää tämä ohjevihko.

FR: INFORMATIONS IMPORTANTES

Veuillez lire attentivement l'ensemble du manuel avant de commencer à monter et/ou utiliser ce produit. Suivez rigoureusement le manuel et conservez-le pour toute consultation ultérieure.

GB: IMPORTANT INFORMATION!

Please read the entire manual carefully before starting to assemble and/or using this product. Follow the manual thoroughly and keep it for further reference.

FI: VAROITUS NAARMUJEN VÄLTTÄMISEKSI

Kalusteen naarmuntumisen välttämiseksi tulisi se koota pehmeällä pinnalla, kuten esimerkiksi maton päällä.

FR: AVERTISSEMENT POUR ÉVITER LES RAYURES

Afin d'éviter les rayures, ce meuble doit être monté sur une surface souple (un tapis, par exemple).

GB: WARNING TO AVOID SCRATCHES!

In order to avoid scratching this furniture should be assembled on a soft layer - could be a rug.

FI: TÄRKEÄTÄ

On tärkeätä, että kootun kalusteen ruuvit tiukennetaan 2 viikkoa ensikäytön jälkeen ja sen jälkeen vähintään joka 3 kuukautta. Tämä varmistaa tuotteen täyden toimivuuden sen käyttöiän aikana.

FR: IMPORTANT

Il est important que tout produit monté à l'aide de vis soit resserré 2 semaines après son montage, puis tous les 3 mois, afin de garantir sa stabilité durant tout son cycle de vie.

GB: IMPORTANT!

It is important that any product which is assembled using any kind of screw is re-tightened 2 weeks after assembly, and once every 3 months - in order to assure stability through-out the lifespan of the product.

FI: YLEINEN OHJEISTUS PUU- TAI PUUTUOTTEISTA TEHDYISTÄ KALUSTEISTA, KUTEN MELAMIINI-, LAMINAATTI- TAI VIILUPINNOISTA

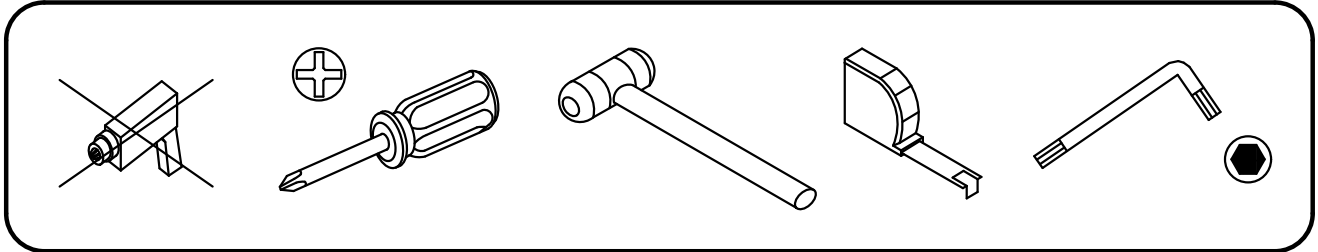
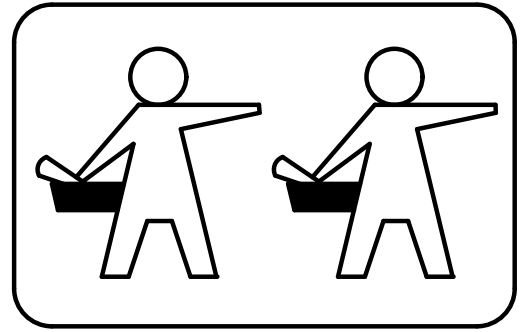
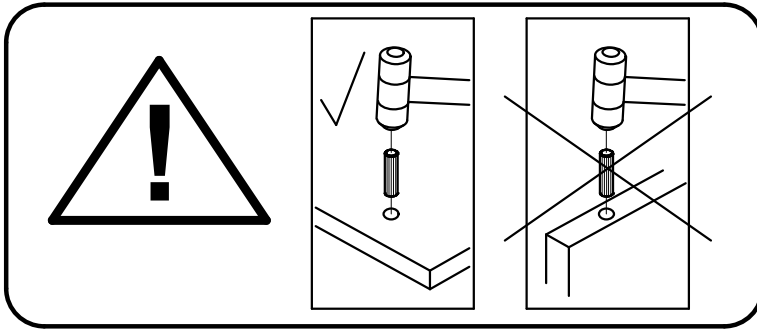
Pyyhi kostealla liinalla. Käytä vain vettä tai mietoa pesuainetta. Kuivaa puhtaalla liinalla.






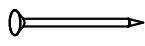
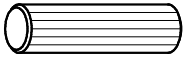



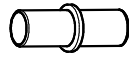
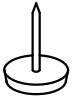
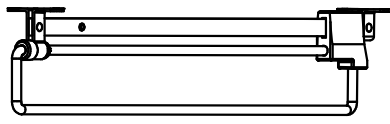
FR: INSTRUCTIONS GÉNÉRALES POUR LE MOBILIER CONSTITUÉ DE BOIS OU DE COMPOSITES DE BOIS (COMME LES SURFACES EN MELAMINÉ, STRATIFIÉ OU PLACAGE)

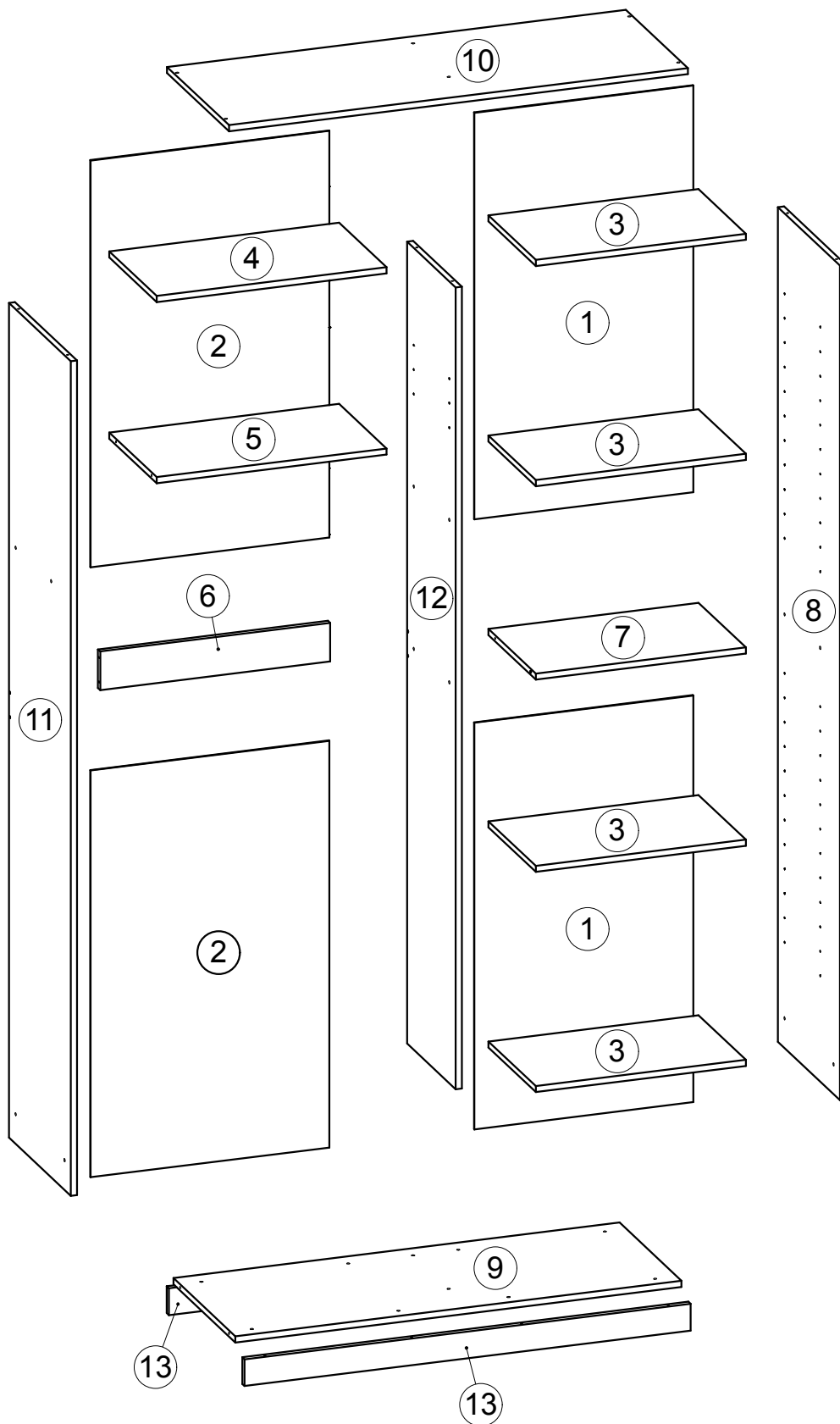
Nettoyer à l'aide d'un chiffon humide. Utiliser uniquement de l'eau ou un détergent doux. Essuyer à l'aide d'un chiffon propre.

GB: GENERAL INSTRUCTION FOR FURNITURE MADE OF WOOD OR WOOD COMPOSITES SUCH AS MELAMINE, LAMINATE OR VENEER SURFACES!

Wipe clean with a damp cloth. Use only water or a gentle detergent. Wipe dry with a clean cloth.

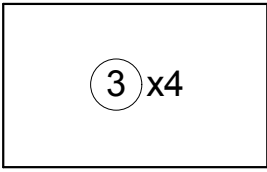


| | | | | |
|---|---|--|---|---|
|  Ø6,3x50 mm A1 x 30 |  Ø12 mm A2 x 30 |  4 mm A3 x 1 |  Ø12x3 mm C x 3 |  Ø4x16 mm D1 x 19 |
|  Ø1,6x25 mm F x 117 |  Ø8x36 mm G x 2 |  K1 x 1 |  K2 x 1 |  K3 x 2 |
|  Ø5x16 mm L x 20 |  Ø15 mm N x 8 |  P x 1 | | |

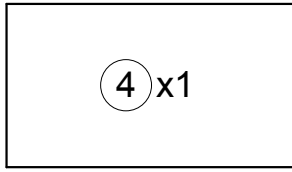


Box 1

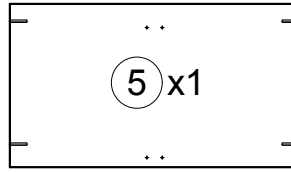
550x340x16 mm



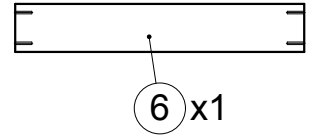
602x340x16 mm



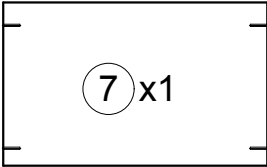
602x340x16 mm



602x100x16 mm

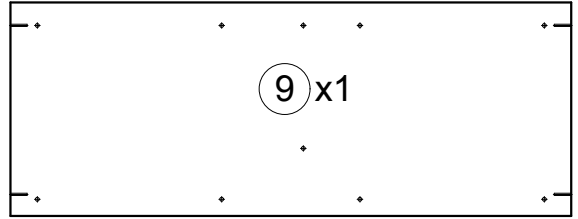


550x340x16 mm

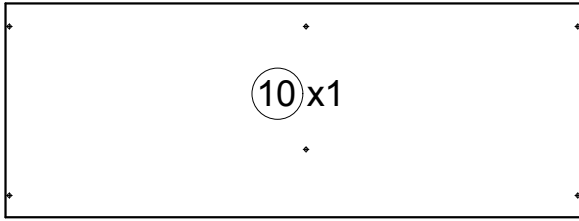


Fittings & Tools

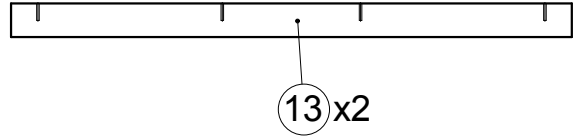
1168x445x16 mm



1200x445x16 mm

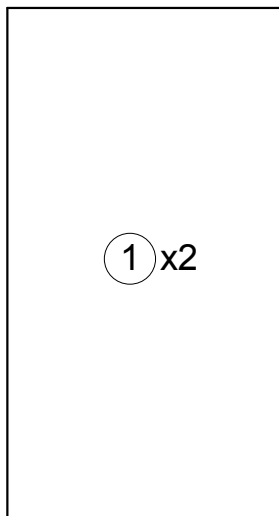


70x1168x16 mm

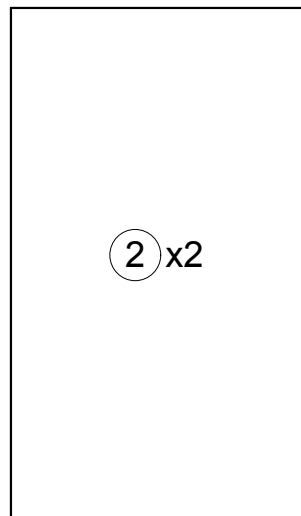


Box 3

1064x573x3 mm

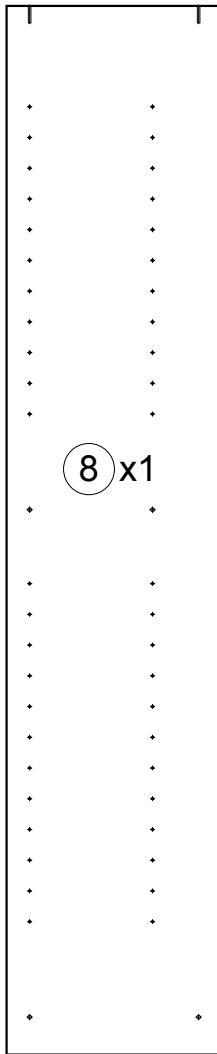


1064x625x3 mm

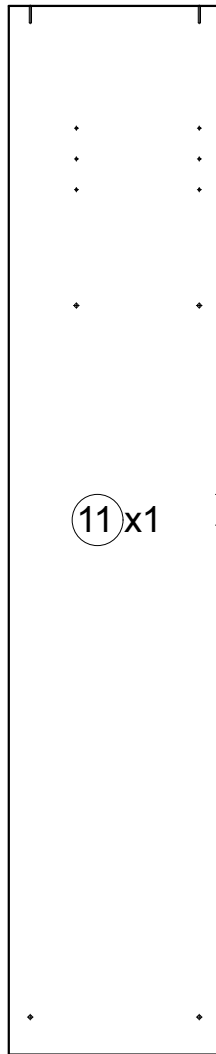


Box 2

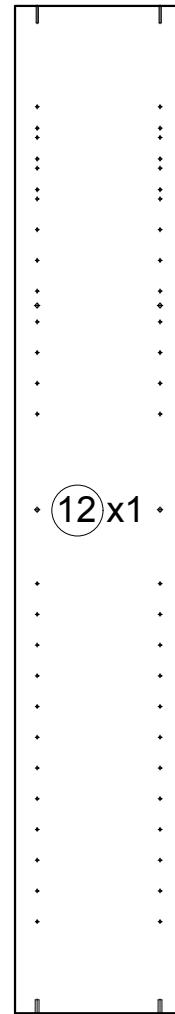
2184x445x16 mm



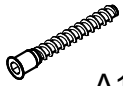
2184x445x16 mm



2098x350x16 mm



1



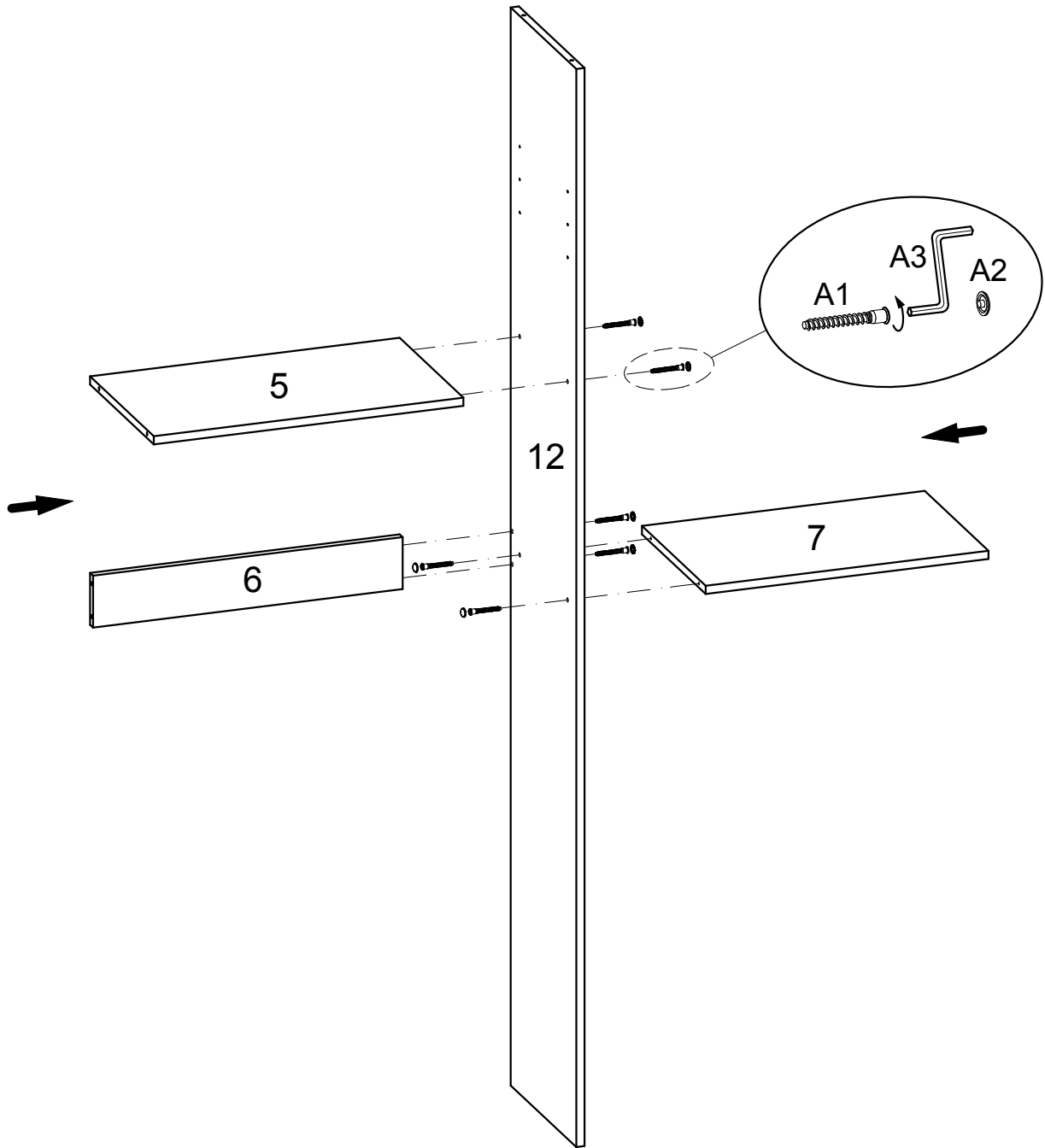
A1 x 6



A2 x 6

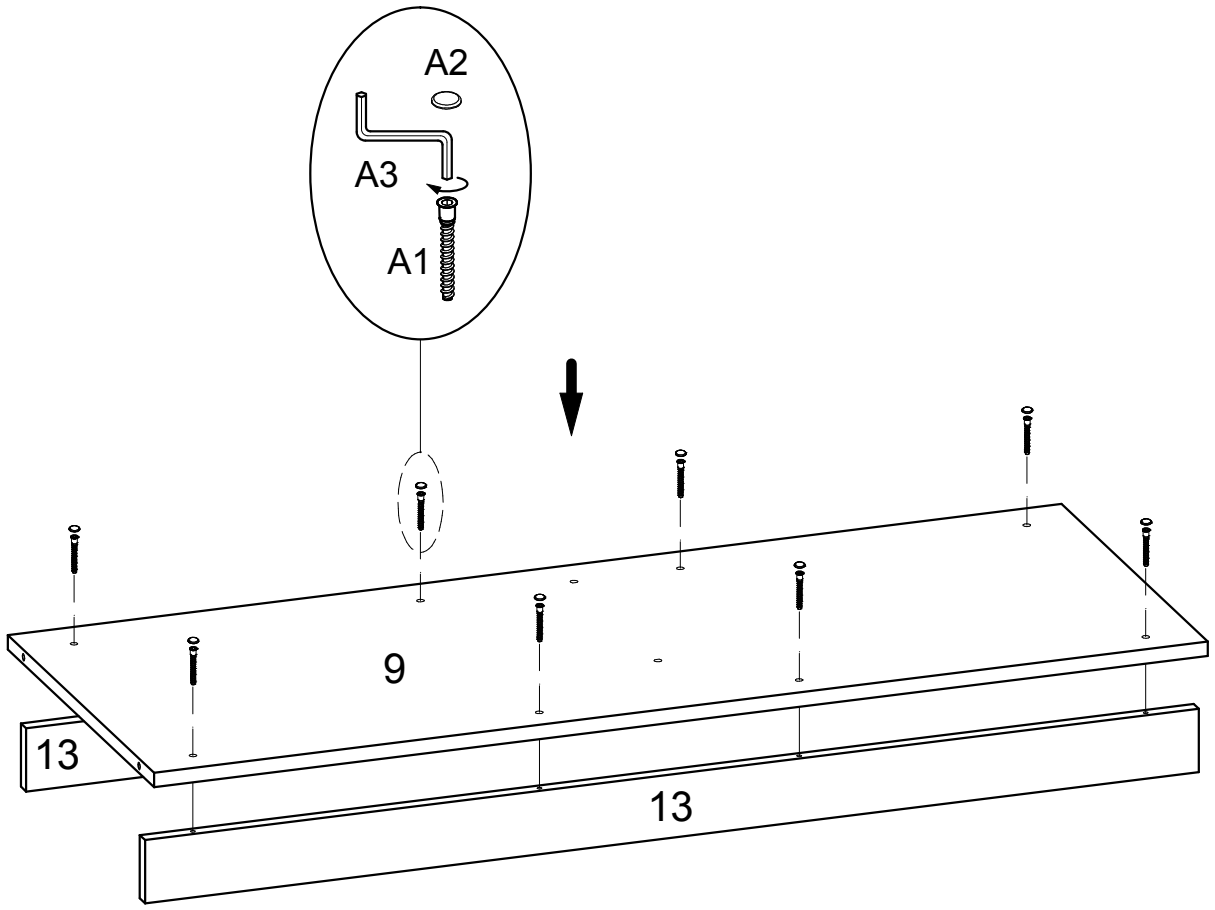


A3 x 1

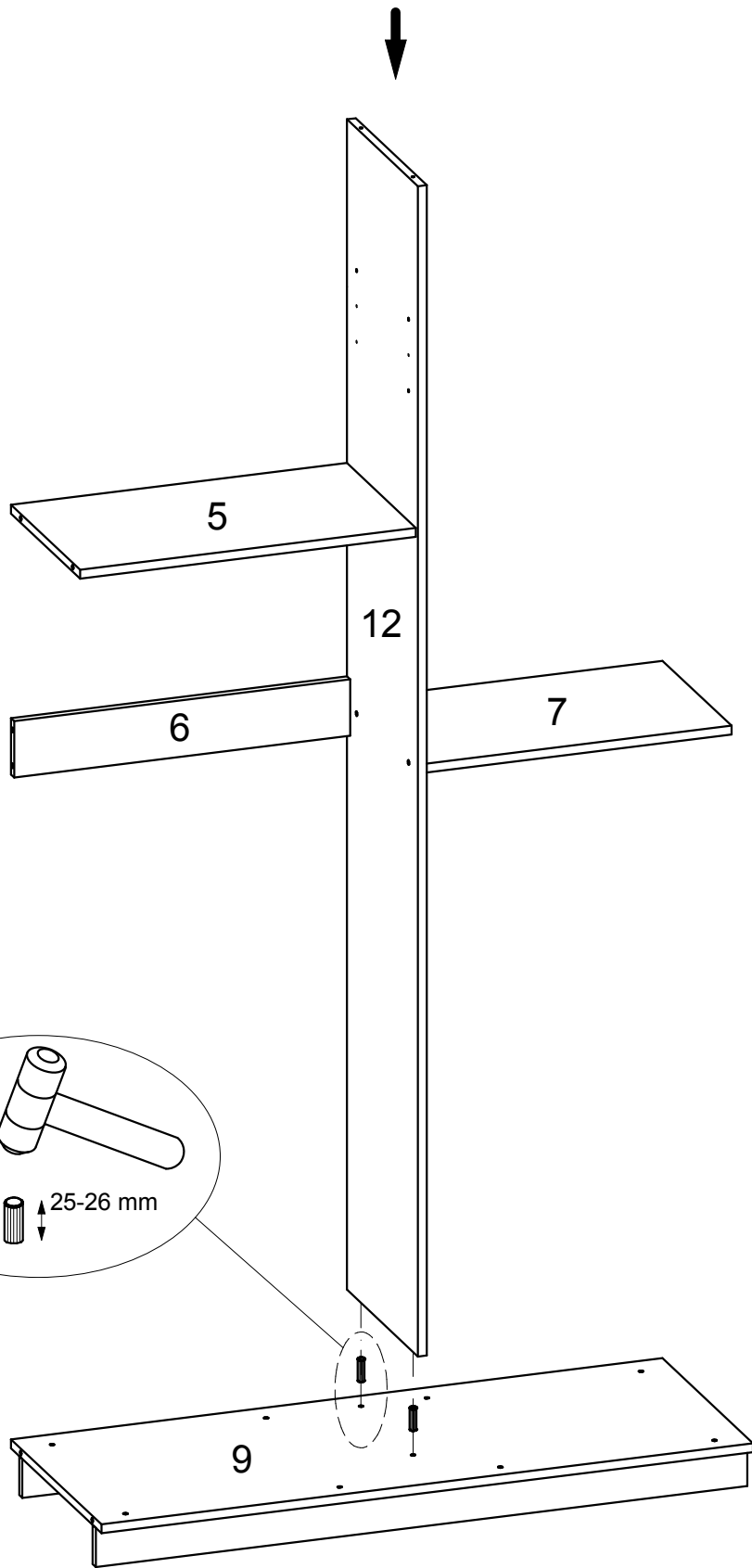
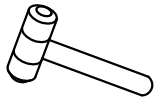


2

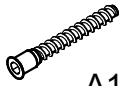
| | | |
|--|--|--|
|  A1 x 8 |  A2 x 8 |  A3 x 1 |
|--|--|--|



3



4



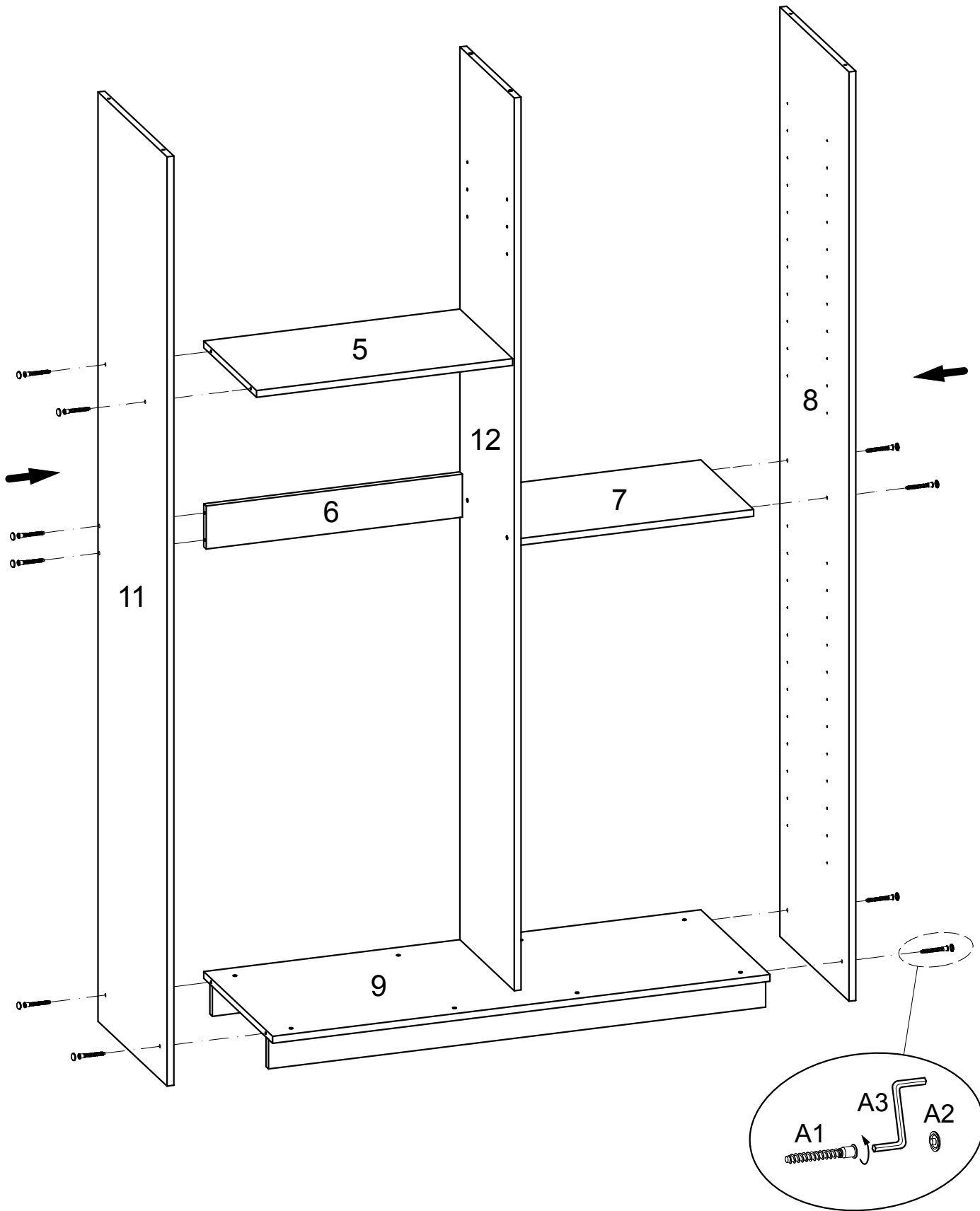
A1 x 10



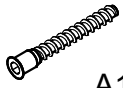
A2 x 10



A3 x 1



5



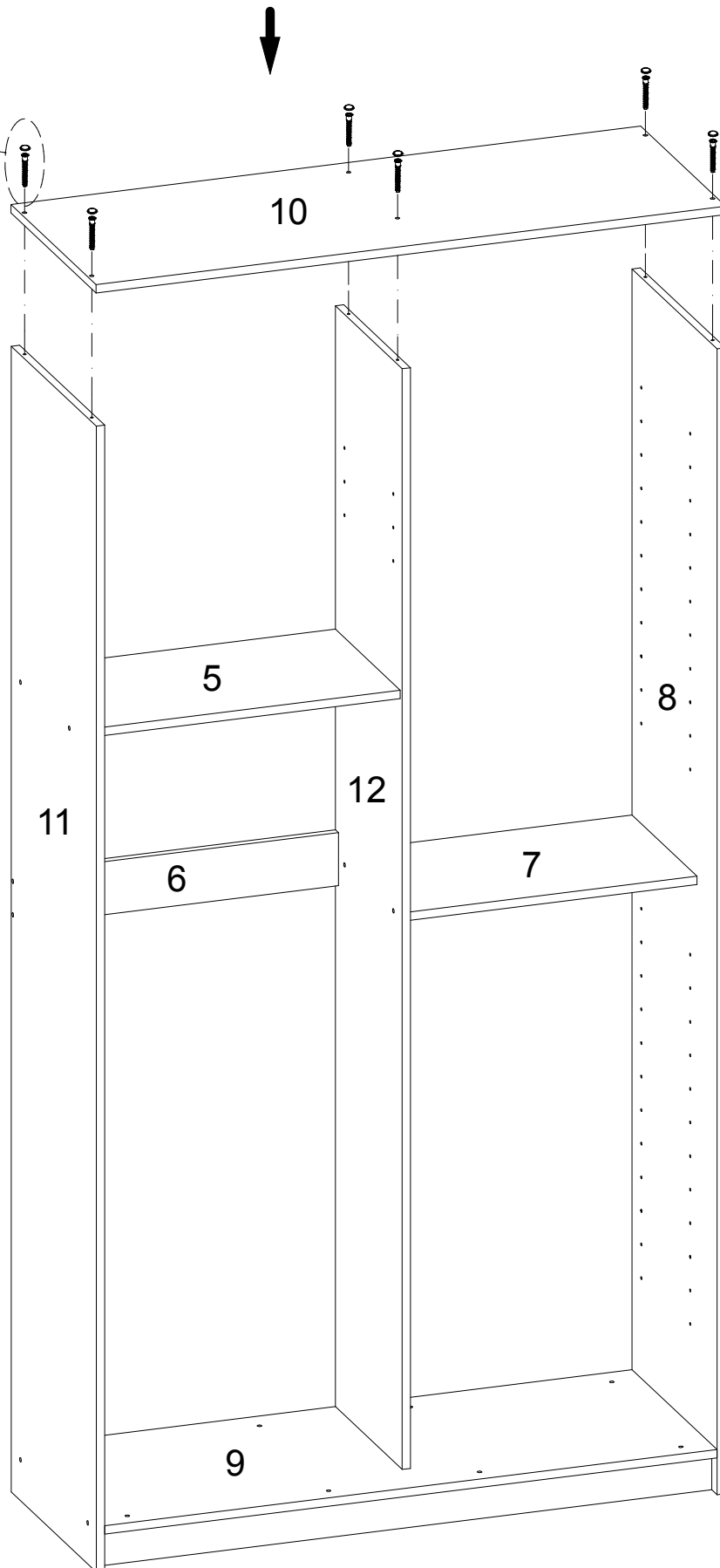
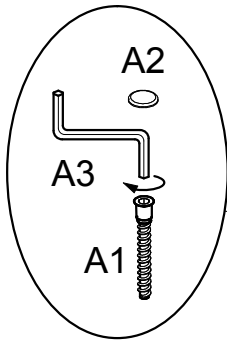
A1 x 6



A2 x 6



A3 x 1



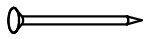
6



C x 3



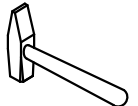
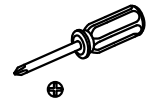
D1 x 3



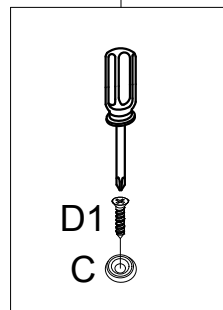
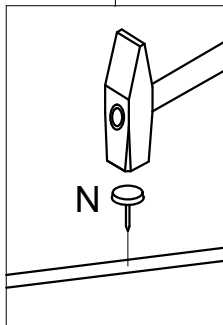
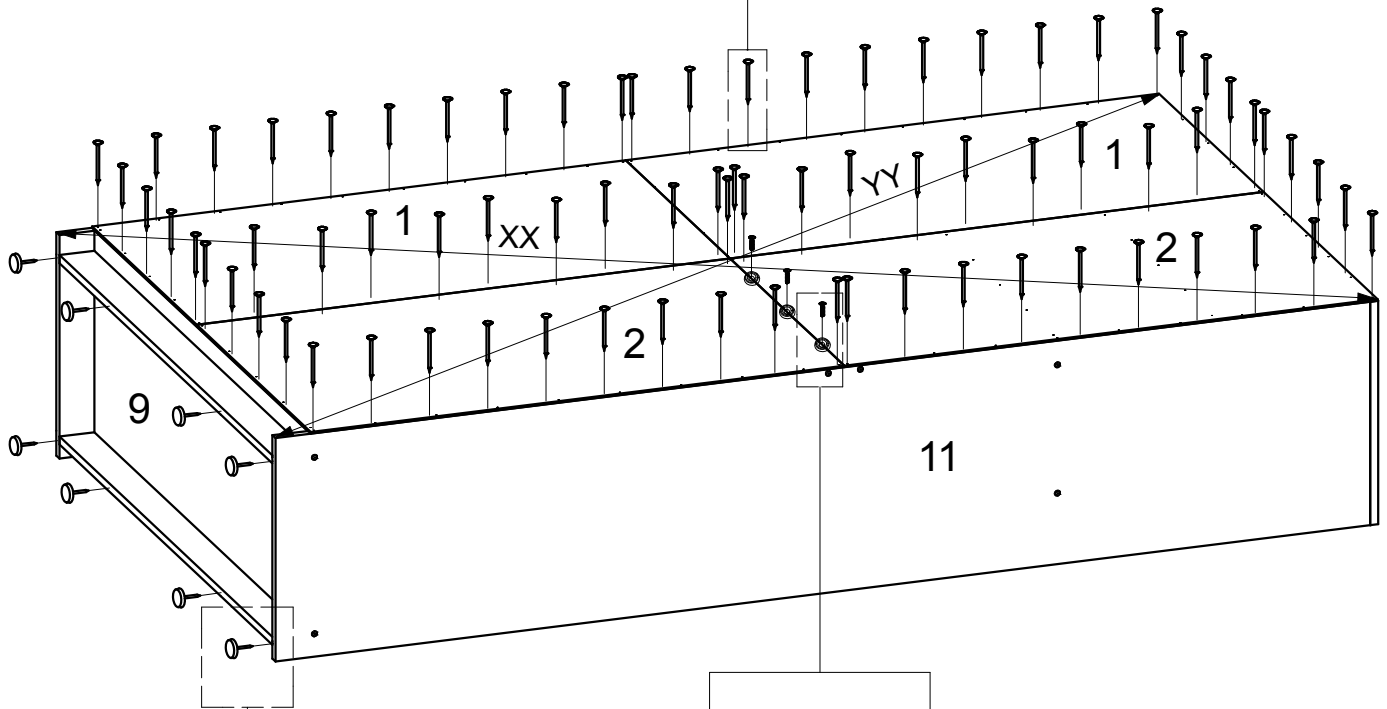
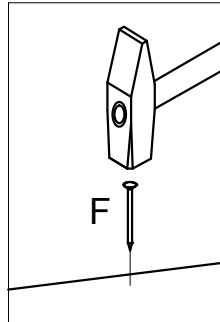
F x 117



N x 8



⚠ XX=YY≅90°



7



D1 x 16



K1 x 1



K2 x 1



K3 x 2



L x 20



P x 1

