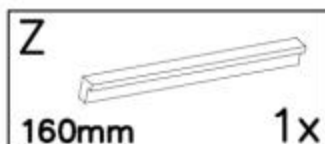
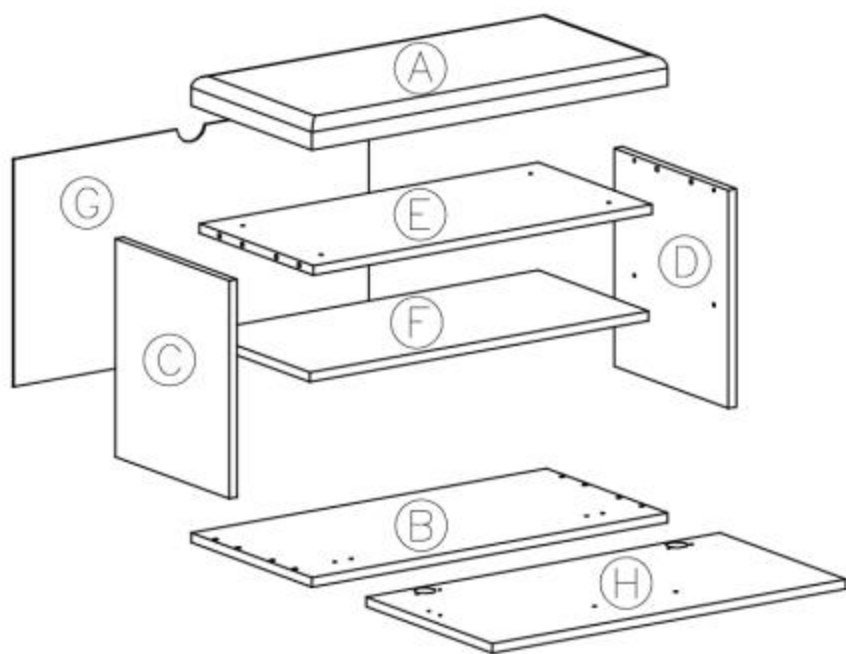
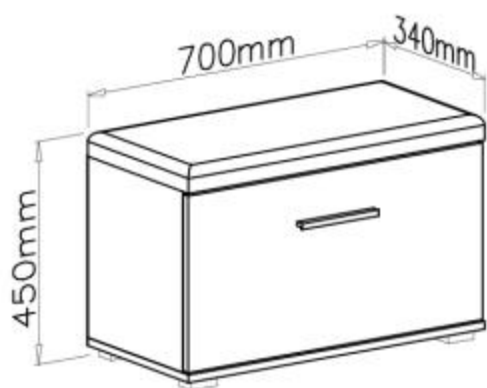


LIMA ST-2

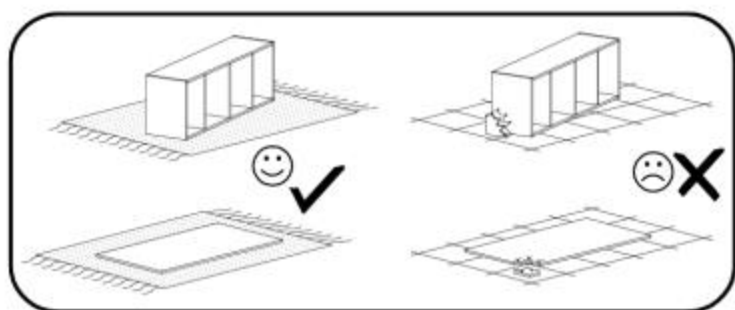
h HALMAR

HALMAR Sp. z o.o., ul. Centralnego Okręgu Przemysłowego 2,
37-450 Stalowa Wola, POLSKA / POLAND
tel. +48 15 843 28 10, fax: +48 15 842 19 57, e-mail: office@halmar.com.pl

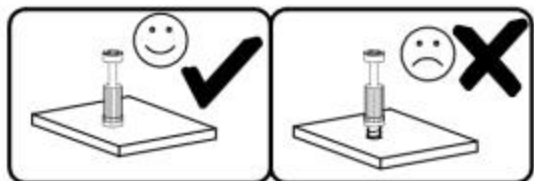
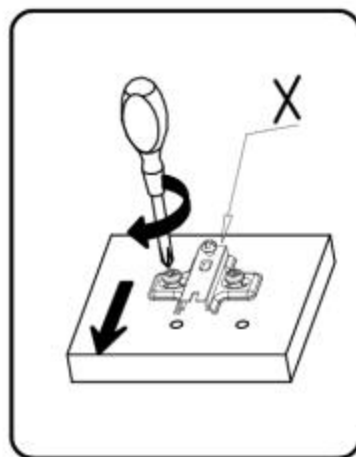
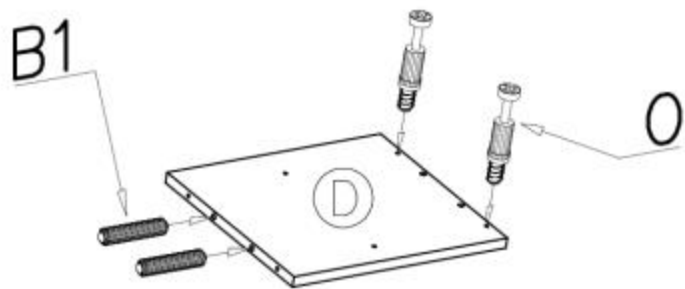
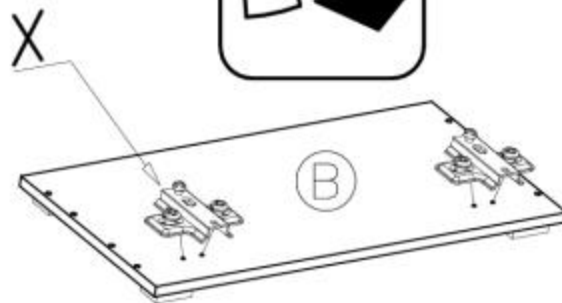
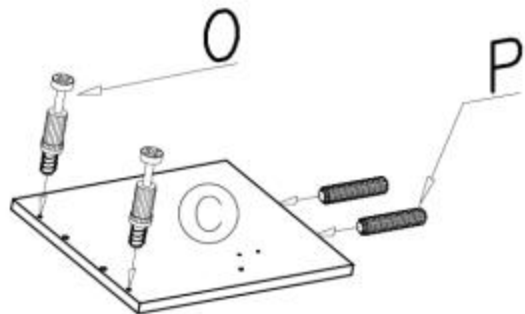
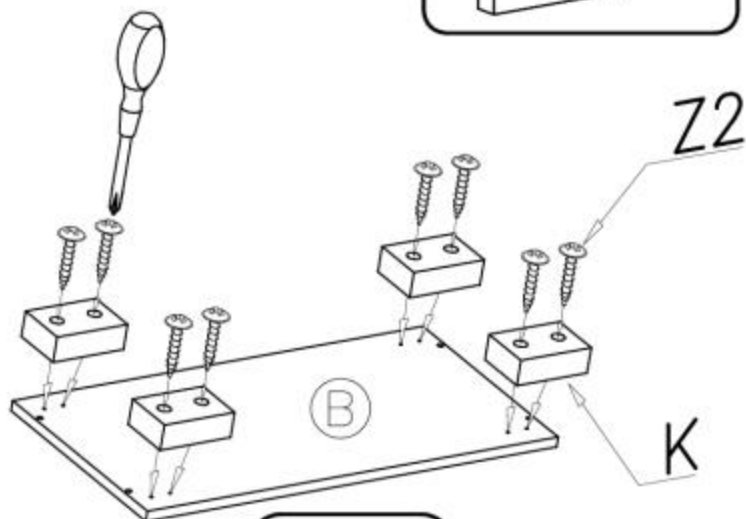
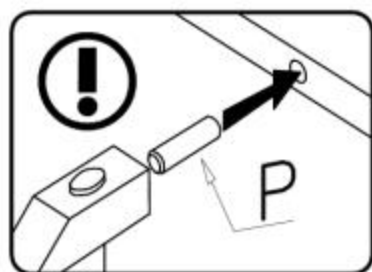
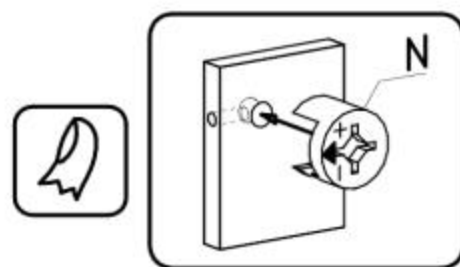
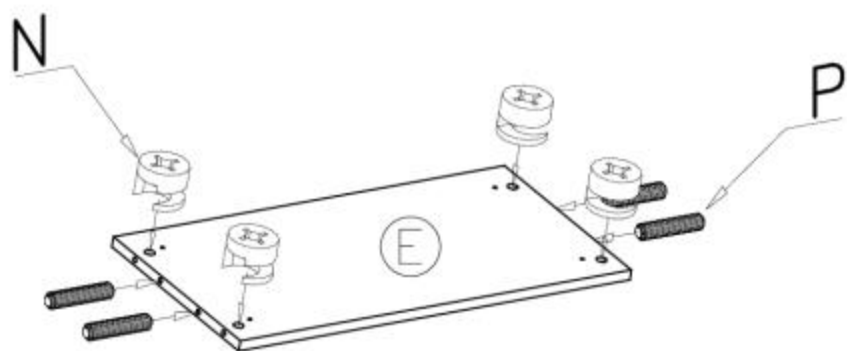


| | | | | |
|--|--|--|--|--|
| | | | | |
| | | | | |
| | | | | |
| | | | | |

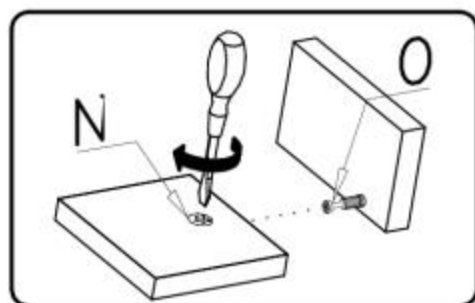
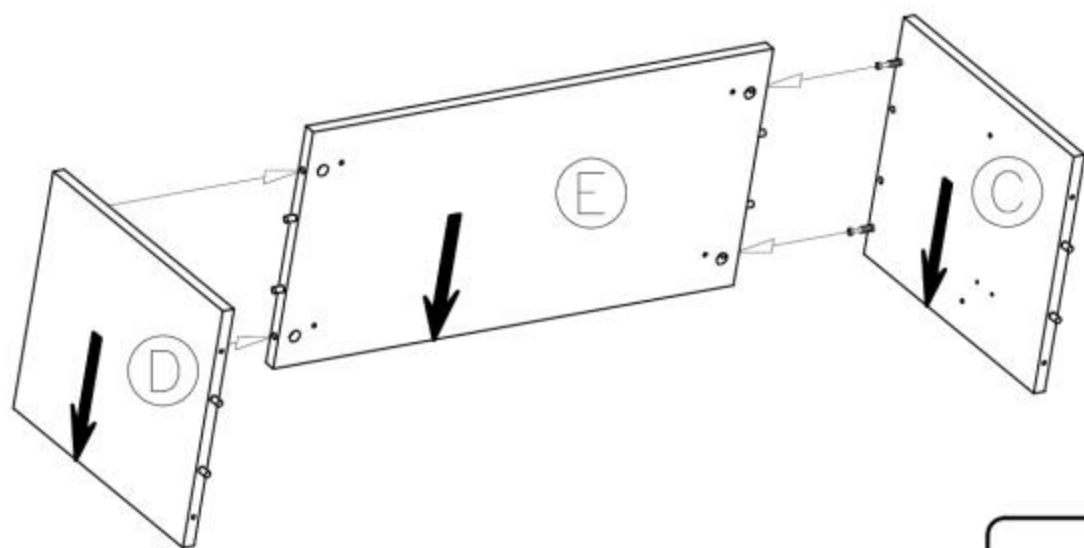
1



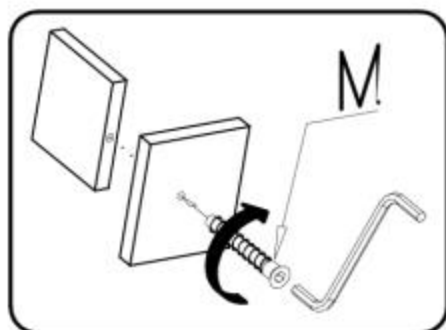
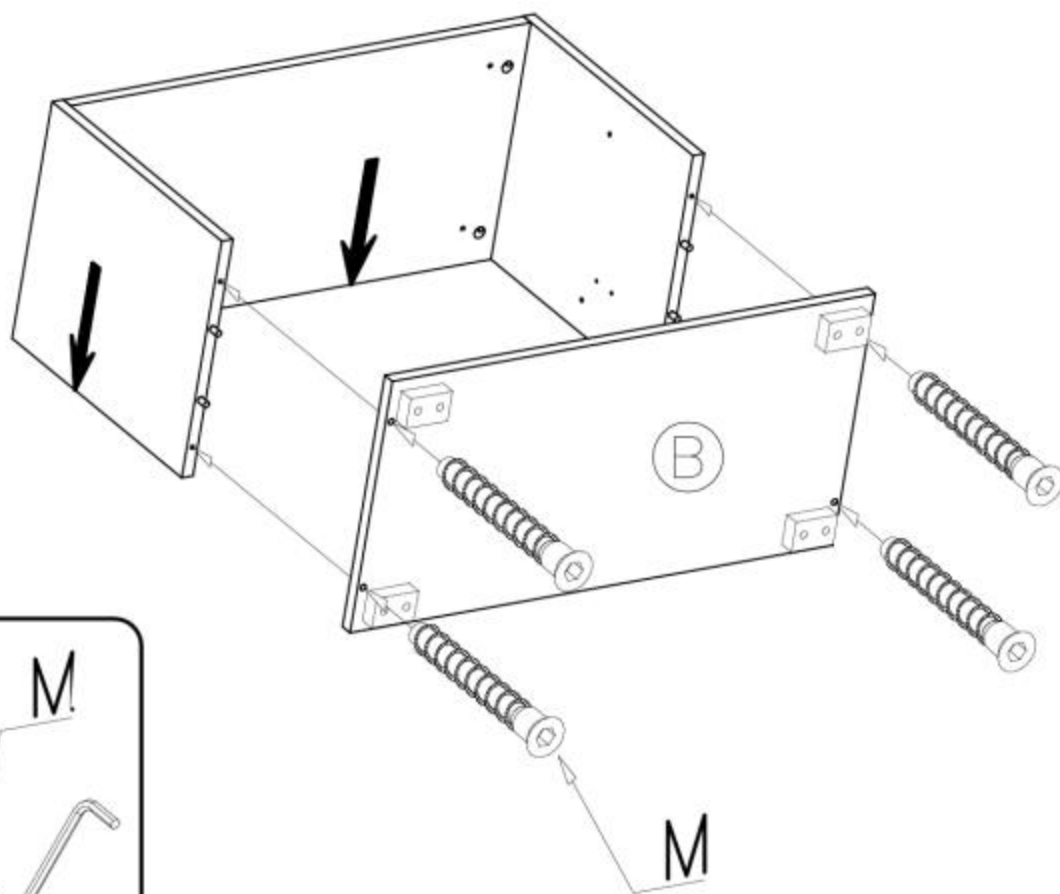
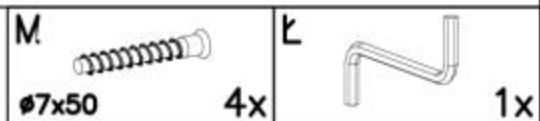
| | | | | | |
|---|-------|----|----|--------|----|
| P | | 8x | O | | 4x |
| | ø8x30 | | | | |
| K | | 4x | N | | 8x |
| | | | | ø15x12 | |
| X | | 2x | Z2 | | 8x |
| | | | | 4x20 | |



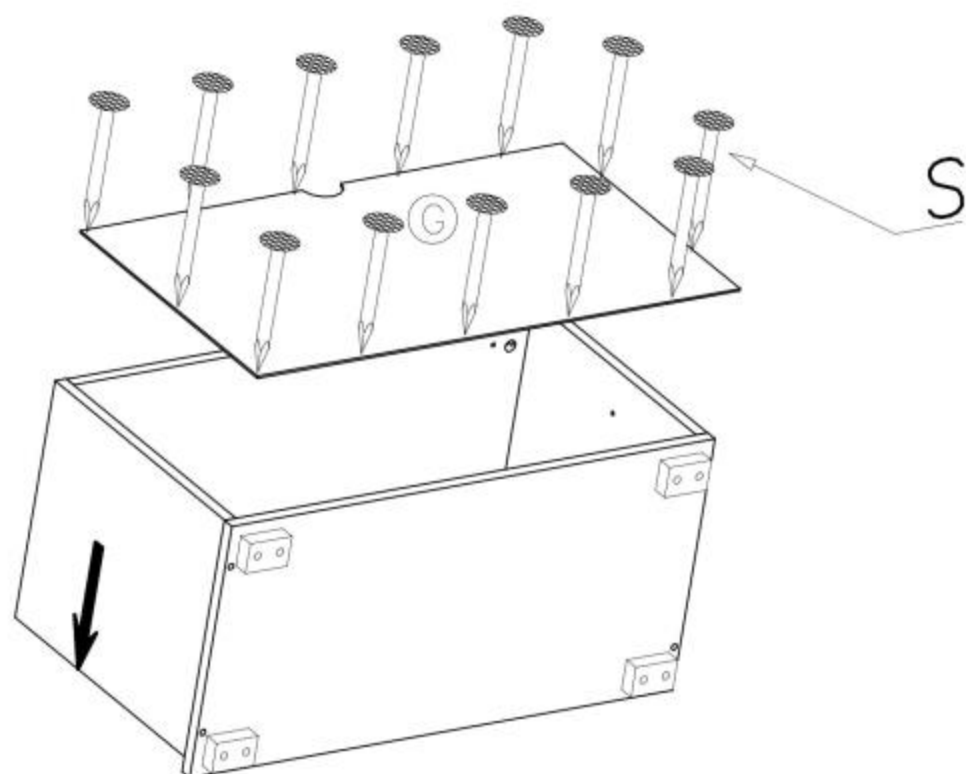
2



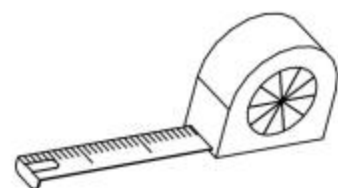
3



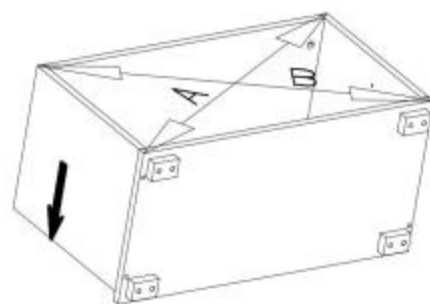
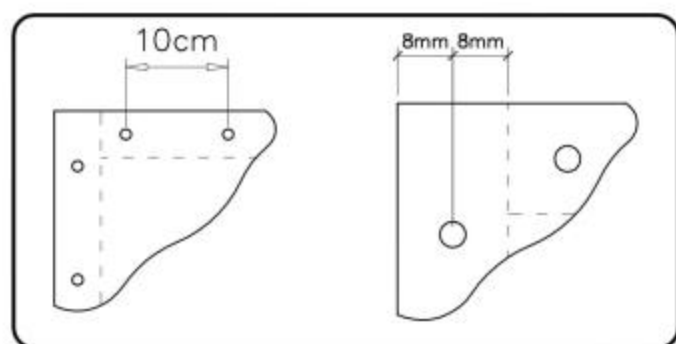
4



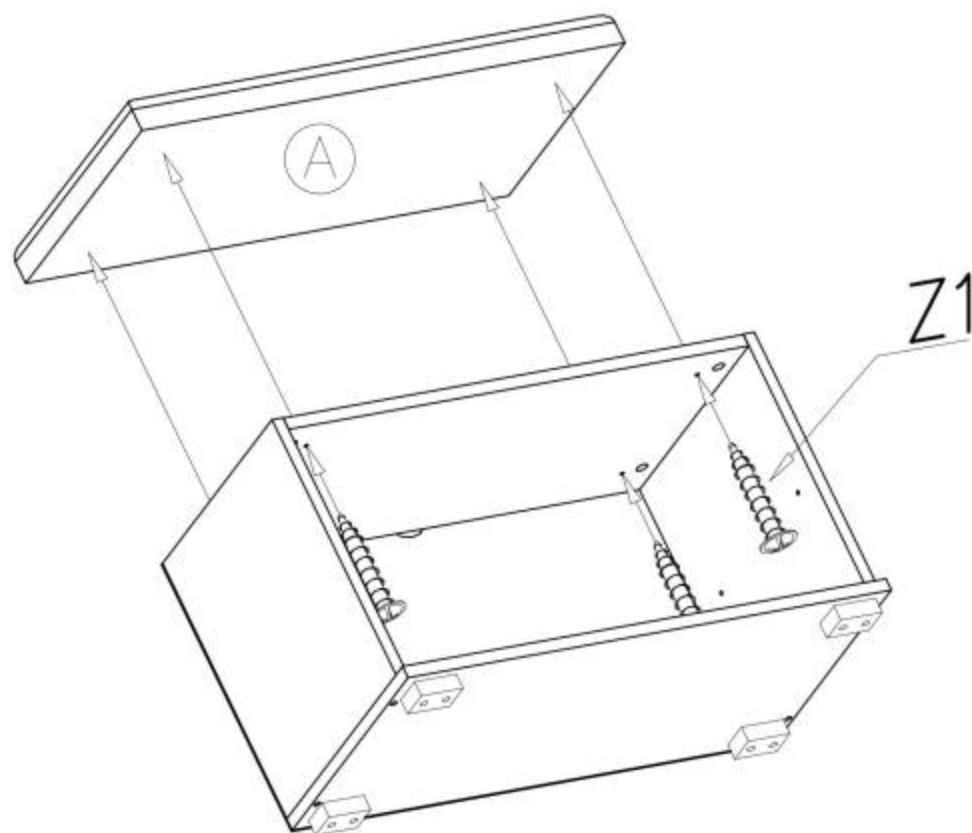
S
ø1,4x20 20x



$A = B$



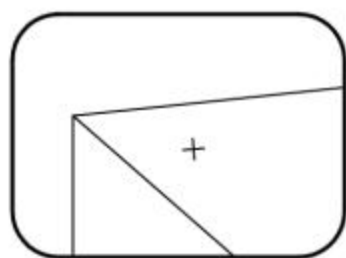
5



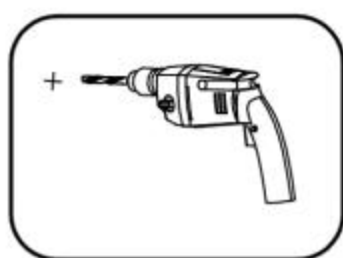
Z1
4x30 4x

6

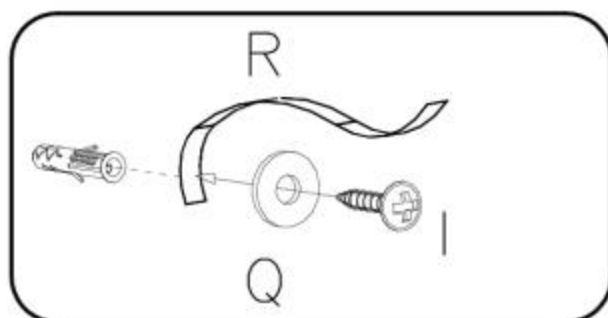
1



2



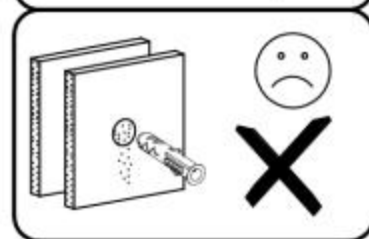
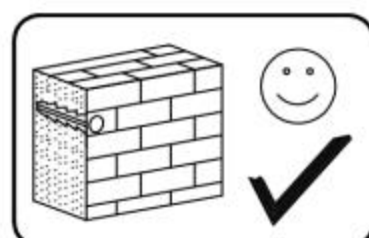
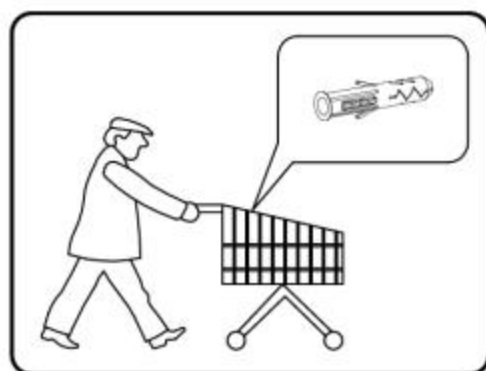
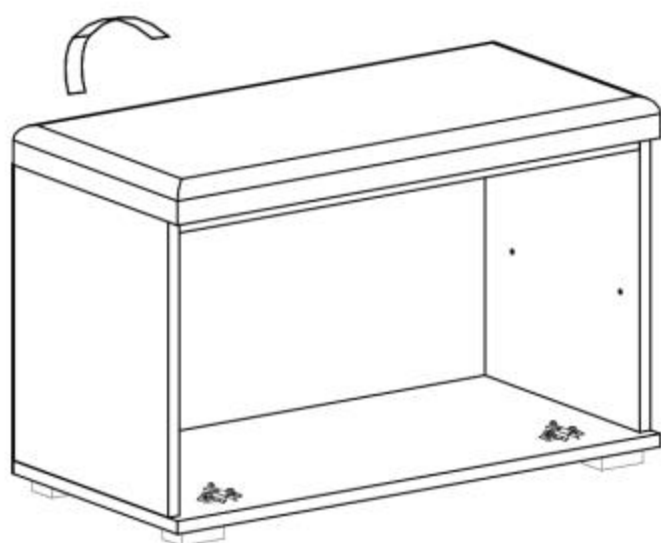
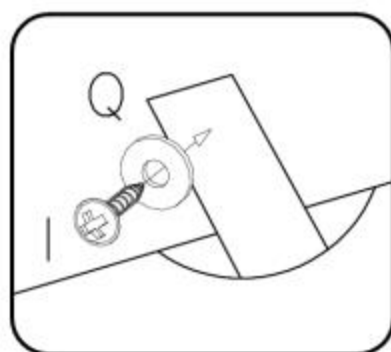
3



4

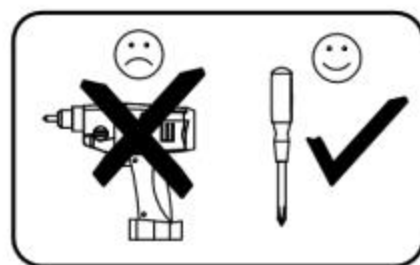
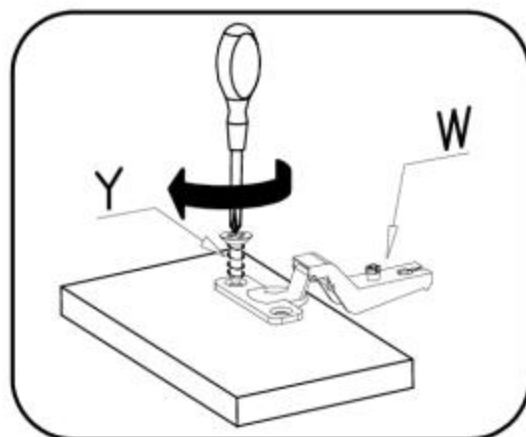
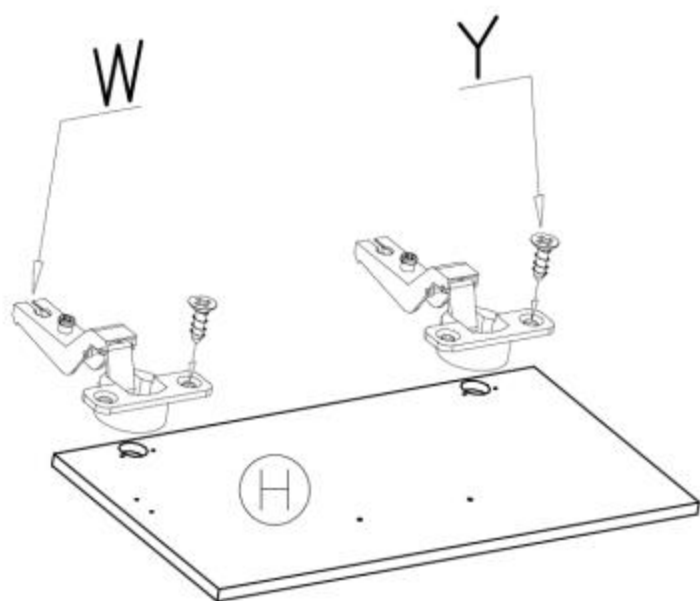
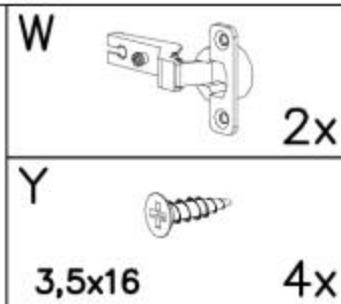
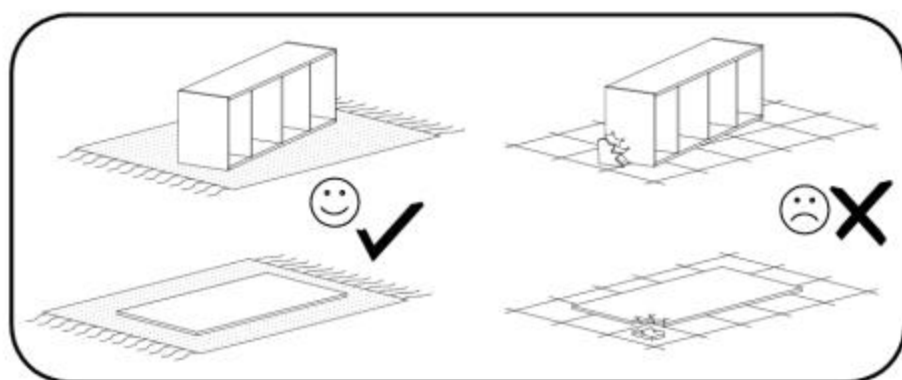


5

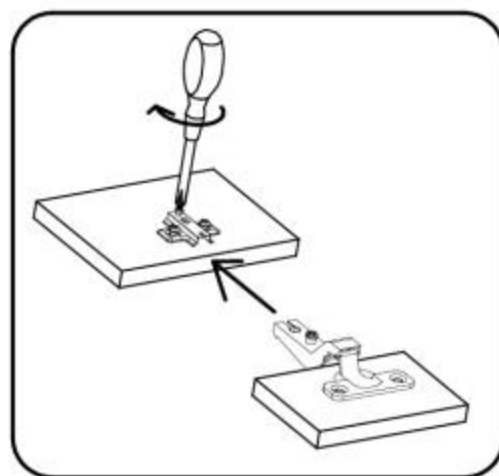
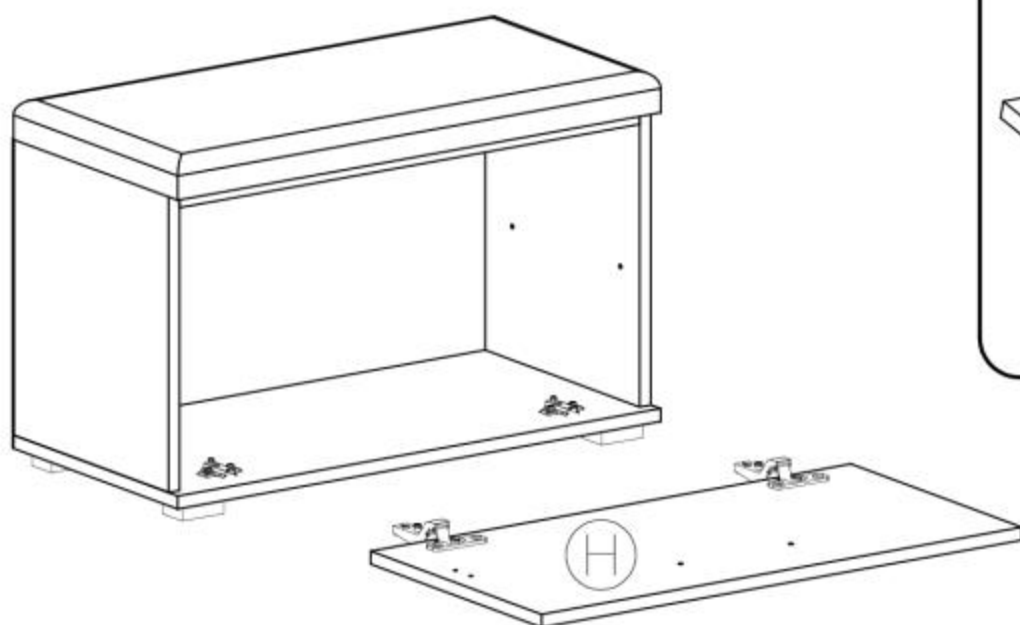


| | | | | | | | | |
|---|---|----|---|---|----|---|---|----|
| I |  | 2x | R |  | 1x | Q |  | 2x |
|---|---|----|---|---|----|---|---|----|


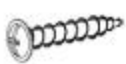



7

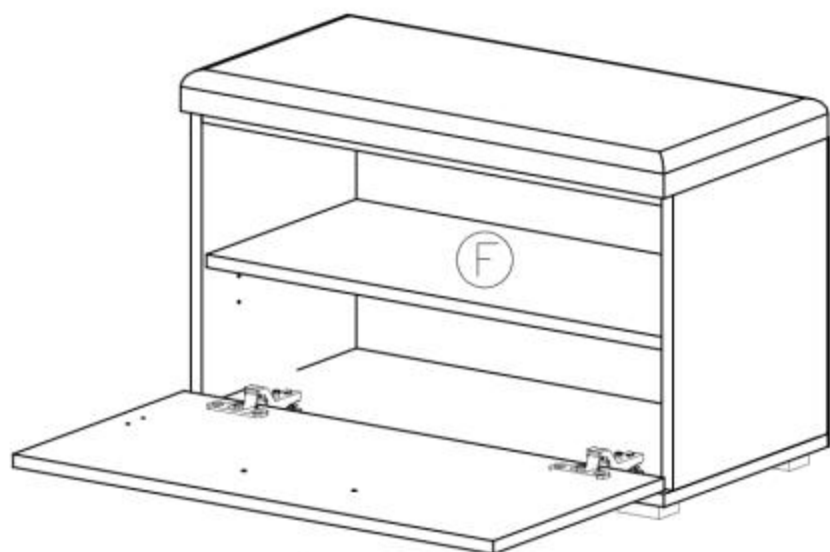


8

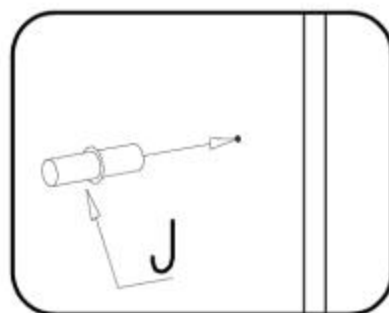


9

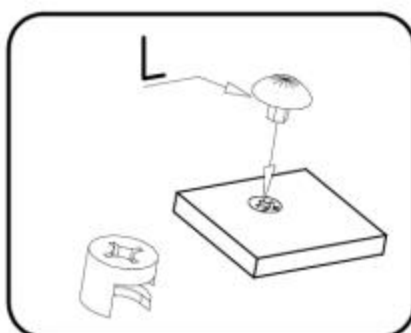
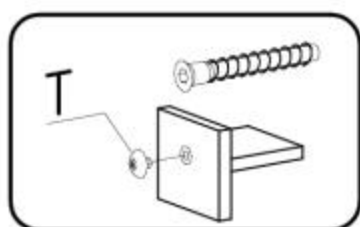
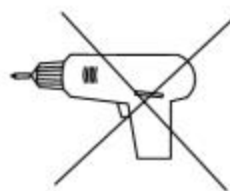
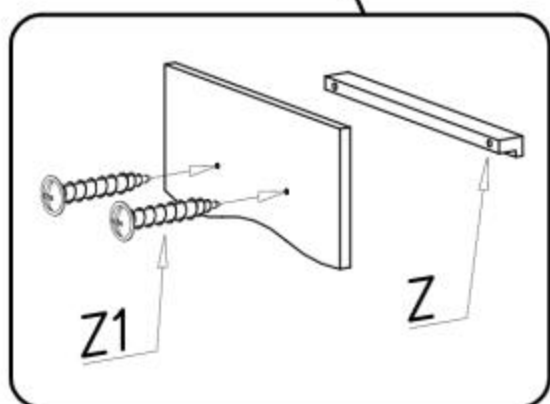
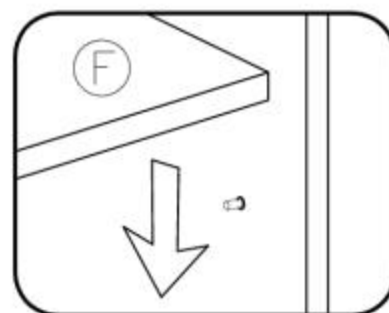
| | | | |
|--|--|--|--|
| Z 160mm 1x | Z1 4x30 2x | L ø16 4x | T ø13 4x |
|  |  |  |  |
| | | | J 4x  |



1



2



10

Y
3,5x16 4x

U
1x

