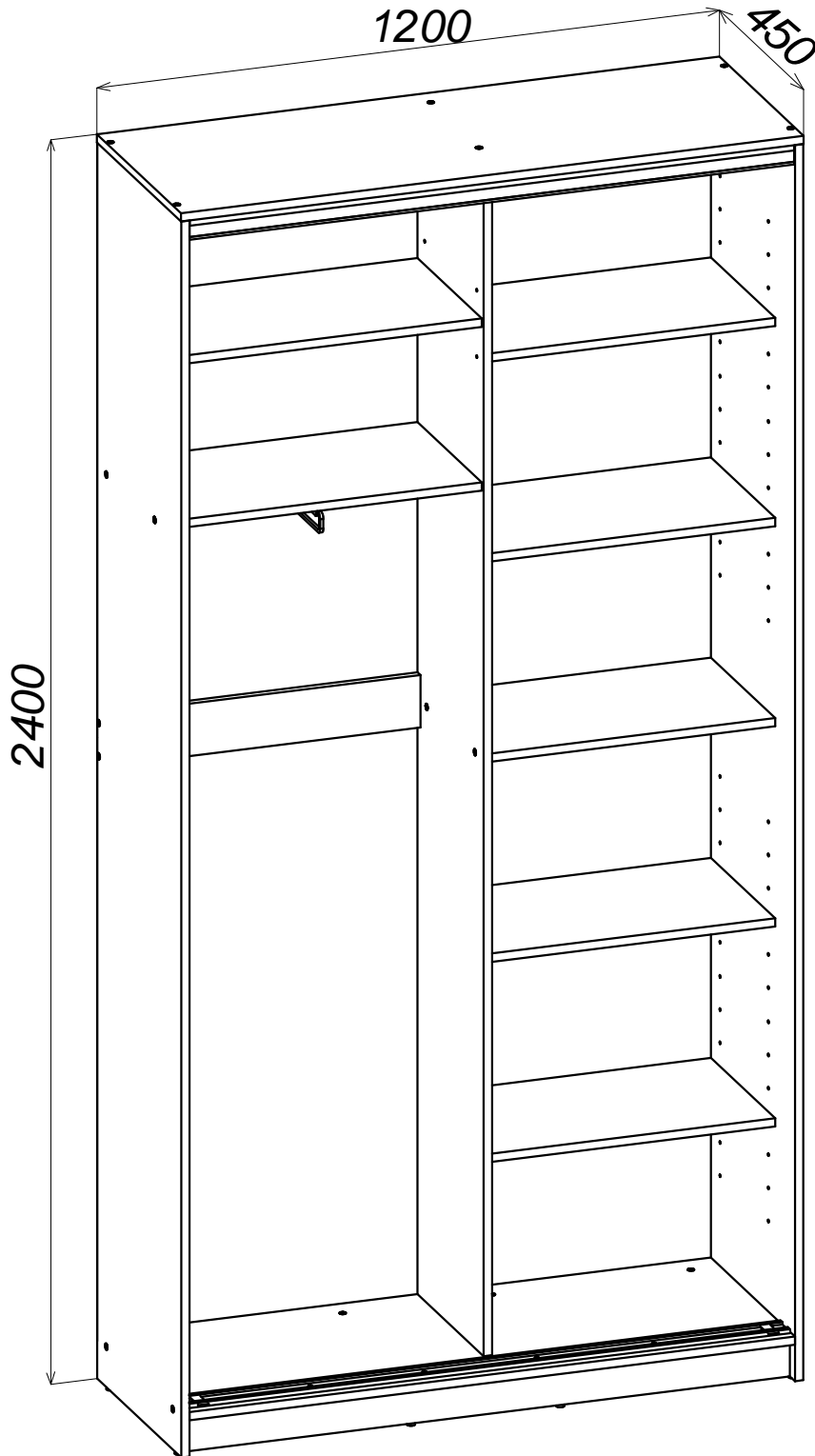


*SANDY LIUKUOVIKOMERON  
RUNKO 120/45 CM*

187159



**FI: TÄRKEÄÄ TIETOA**

Lukekaa koko ohje huolella läpi ennen tuotteen kokoamista tai käyttämistä. Seuratkaa ohjeita tarkasti ja säilyttäkää tämä ohjevihko.

**FR: INFORMATIONS IMPORTANTES**

Veillez lire attentivement l'ensemble du manuel avant de commencer à monter et/ou utiliser ce produit. Suivez rigoureusement le manuel et conservez-le pour toute consultation ultérieure.

**GB: IMPORTANT INFORMATION!**

Please read the entire manual carefully before starting to assemble and/or using this product. Follow the manual thoroughly and keep it for further reference.

**FI: VAROITUS NAARMUJEN VÄLTTÄMISEKSI**

Kalusteen naarmuntumisen välttämiseksi tulisi se koota pehmeällä pinnalla, kuten esimerkiksi maton päällä.

**FR: AVERTISSEMENT POUR ÉVITER LES RAYURES**

Afin d'éviter les rayures, ce meuble doit être monté sur une surface souple (un tapis, par exemple).

**GB: WARNING TO AVOID SCRATCHES!**

In order to avoid scratching this furniture should be assembled on a soft layer - could be a rug.

**FI: TÄRKEÄTÄ**

On tärkeätä, että kootun kalusteen ruuvit tiukennetaan 2 viikkoa ensikäytön jälkeen ja sen jälkeen vähintään joka 3 kuukautta. Tämä varmistaa tuotteen täyden toimivuuden sen käyttöiän aikana.

**FR: IMPORTANT**

Il est important que tout produit monté à l'aide de vis soit resserré 2 semaines après son montage, puis tous les 3 mois, afin de garantir sa stabilité durant tout son cycle de vie.

**GB: IMPORTANT!**

It is important that any product which is assembled using any kind of screw is re-tightened 2 weeks after assembly, and once every 3 months - in order to assure stability through-out the lifespan of the product.

**FI: YLEINEN OHJEISTUS PUU- TAI PUUTUOTTEISTA TEHDYISTÄ KALUSTEISTA, KUTEN MELAMIINI-, LAMINAATTI- TAI VIILUPINNOISTA**

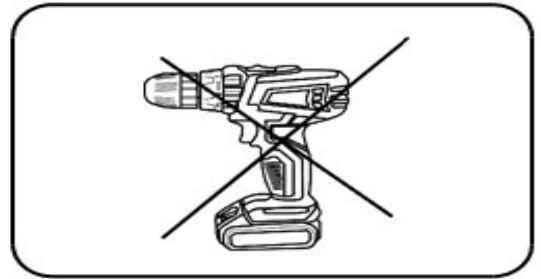
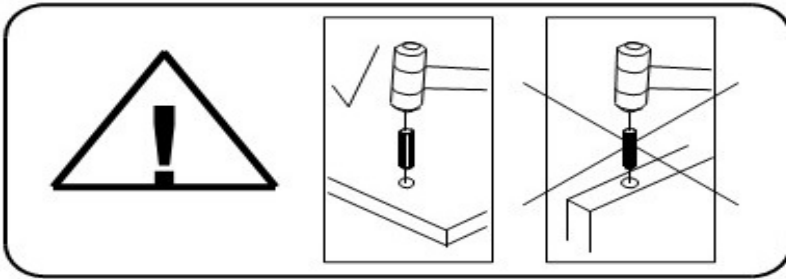
Pyyhi kostealla liinalla. Käytä vain vettä tai mietoa pesuainetta. Kuivaa puhtaalla liinalla.













**FR: INSTRUCTIONS GÉNÉRALES POUR LE MOBILIER CONSTITUÉ DE BOIS OU DE COMPOSITES DE BOIS (COMME LES SURFACES EN MELAMINÉ, STRATIFIÉ OU PLACAGE)**

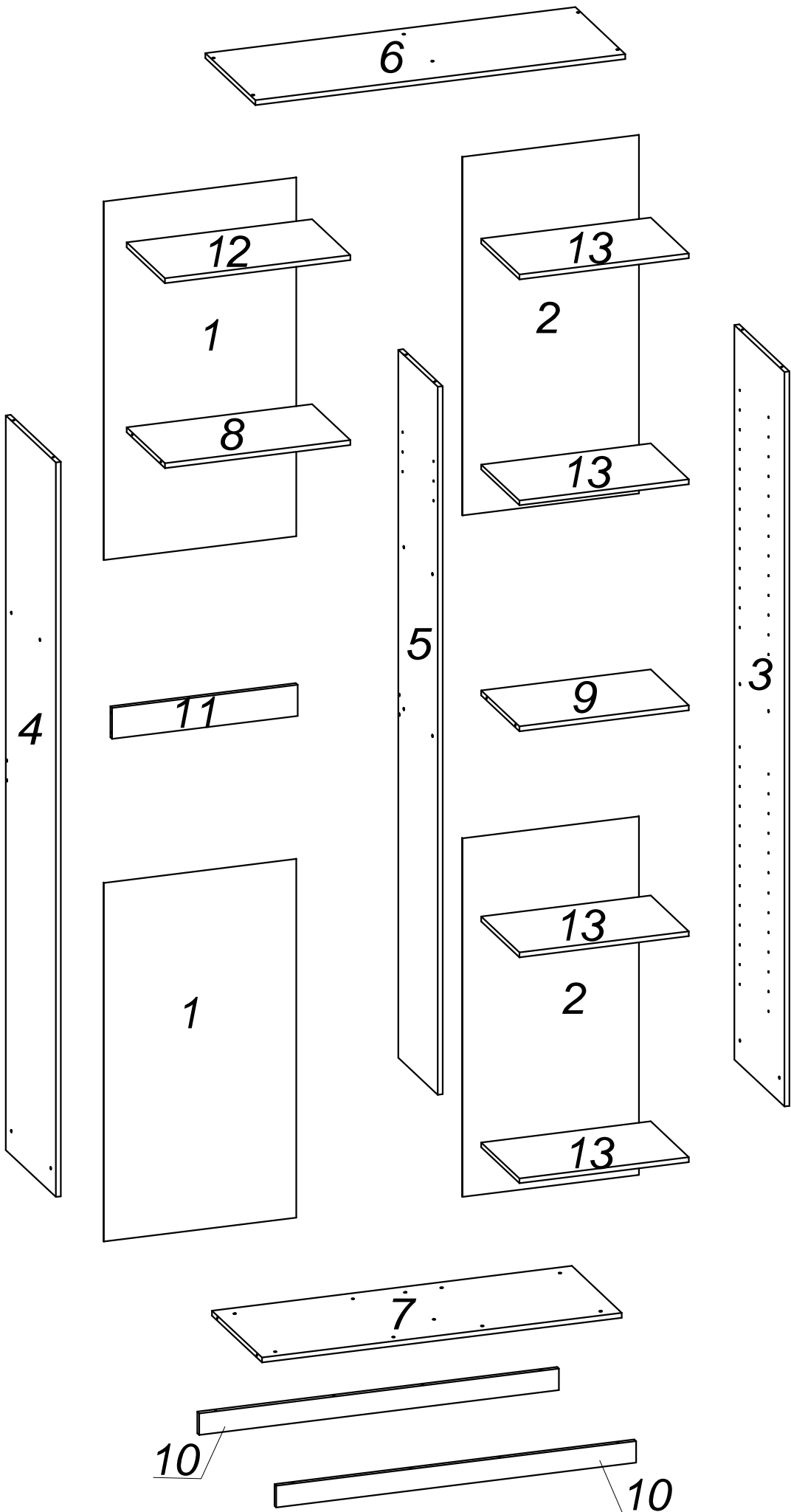
Nettoyer à l'aide d'un chiffon humide. Utiliser uniquement de l'eau ou un détergent doux. Essuyer à l'aide d'un chiffon propre.

**GB: GENERAL INSTRUCTION FOR FURNITURE MADE OF WOOD OR WOOD COMPOSITES SUCH AS MELAMINE, LAMINATE OR VENEER SURFACES!**

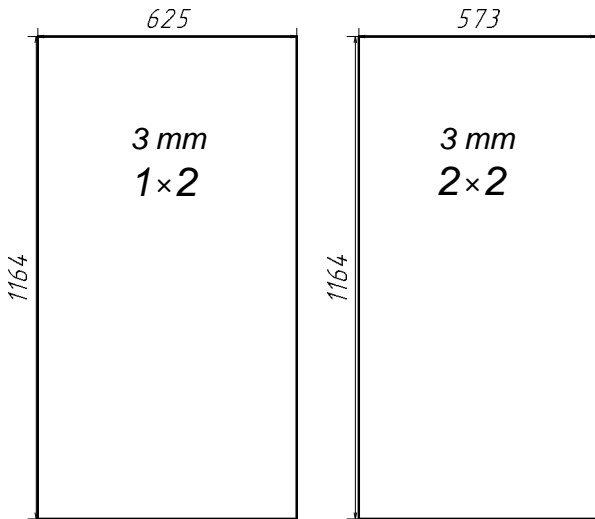
Wipe clean with a damp cloth. Use only water or a gentle detergent. Wipe dry with a clean cloth.



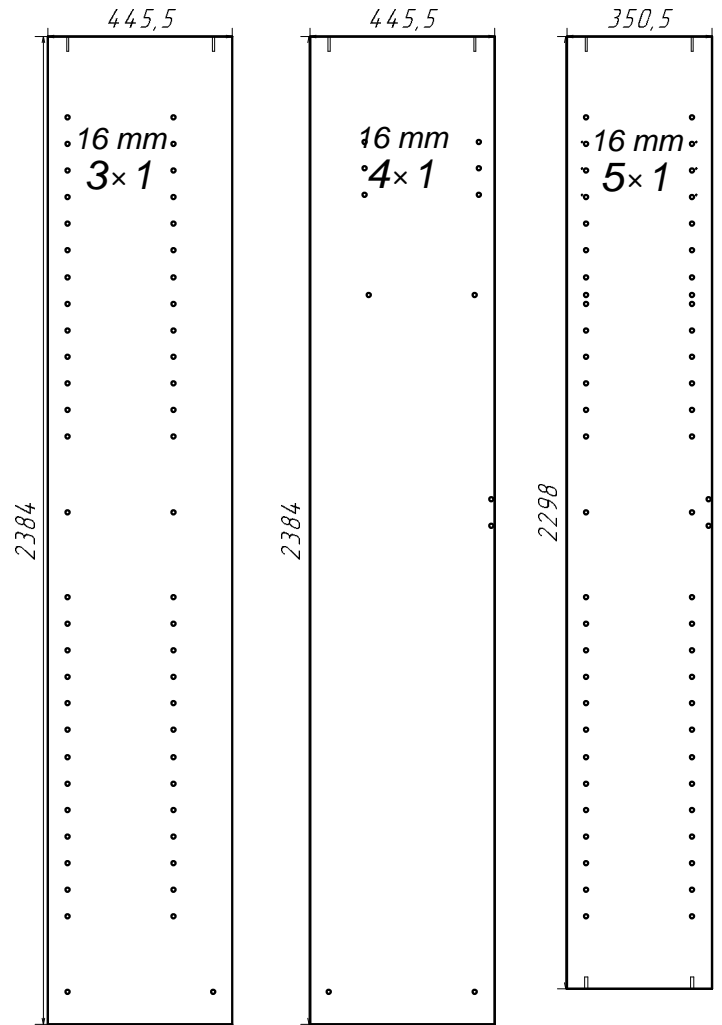
|   |   |   |   |   |
|---|---|---|---|---|
| <br>Ø6,3x50 mm<br><b>A1 x 30</b> | <br>Ø12 mm<br><b>A2 x 30</b>     | <br>4 mm<br><b>A3 x 1</b>    | <br>Ø12x3 mm<br><b>C x 3</b> | <br>Ø4x16 mm<br><b>D1 x 16</b> |
| <br>Ø4x20 mm<br><b>D2 x 3</b>    | <br>Ø1,6x25 mm<br><b>F x 185</b> | <br>Ø8x36 mm<br><b>G x 2</b> | <br><b>L x 20</b>            | <br><b>K3 x 2</b>              |
| <br>Ø15 mm<br><b>N x 8</b>     | <br><b>P x 1</b>                |   |   |   |
|   |   |   |   |   |
|   |   |   |   |   |
|   |   |   |   |   |



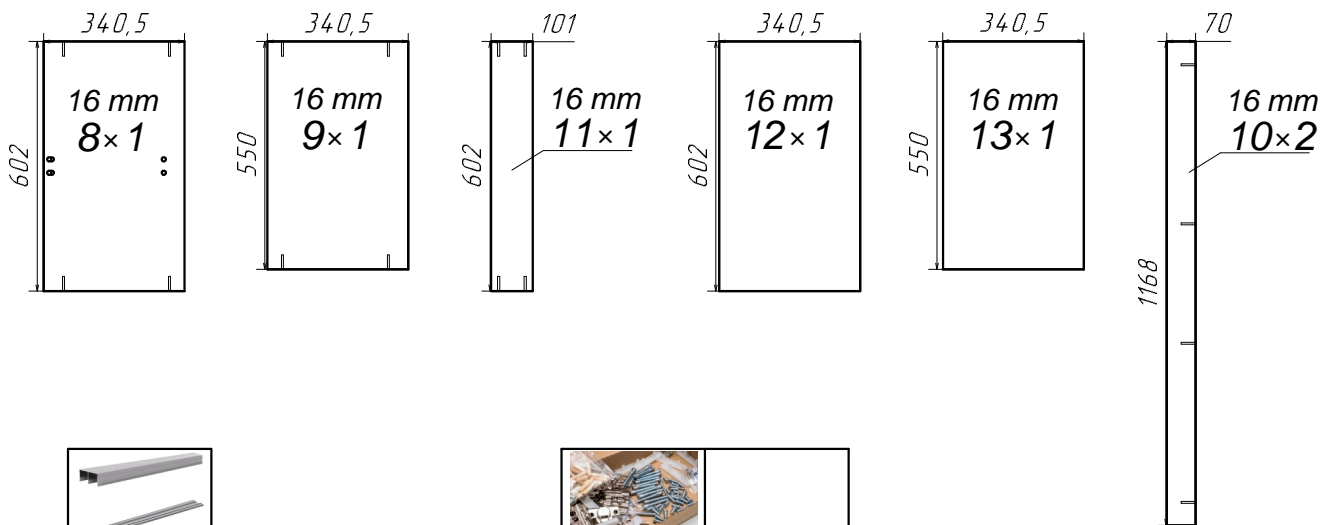
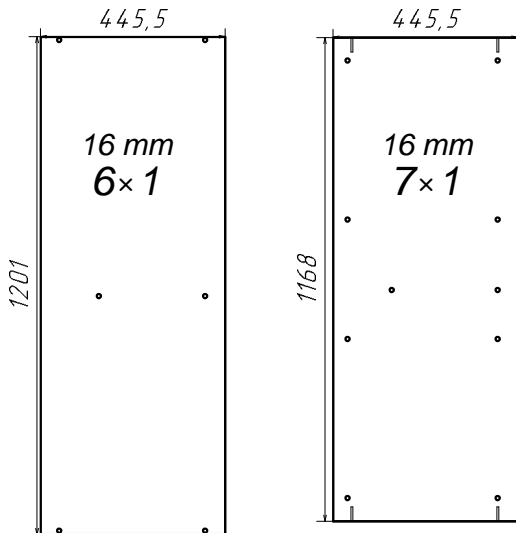
## Box 1



## Box 3



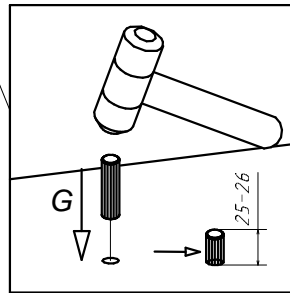
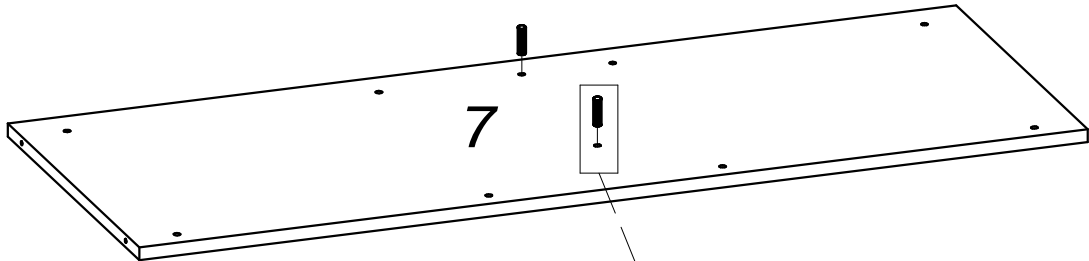
## Box 2



1



$\varnothing 8 \times 36 \text{ mm}$   
G x 2



2



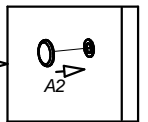
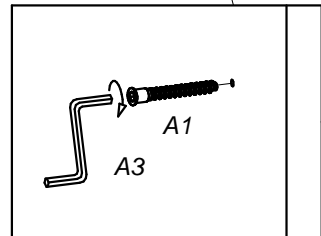
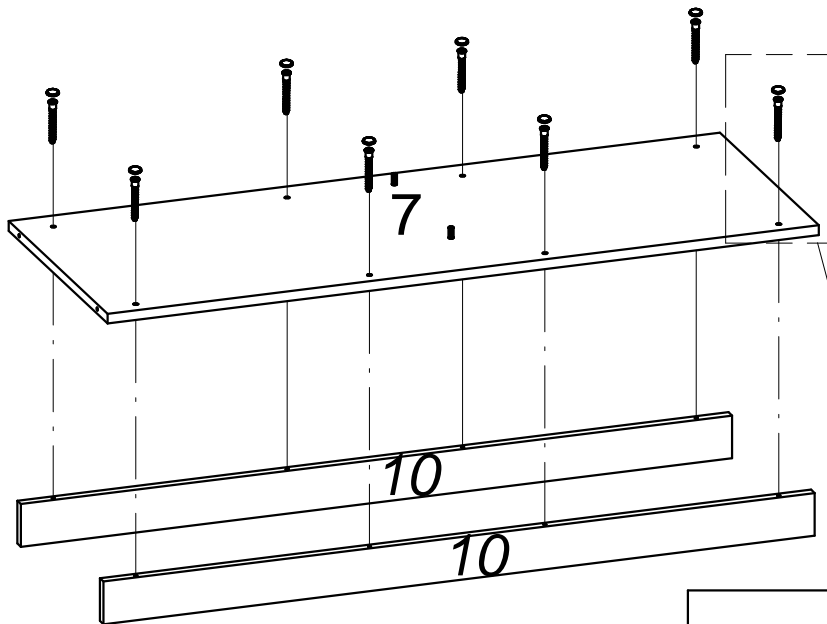
$\varnothing 6,3 \times 50 \text{ mm}$   
A1 x 8



$\varnothing 12 \text{ mm}$   
A2 x 8



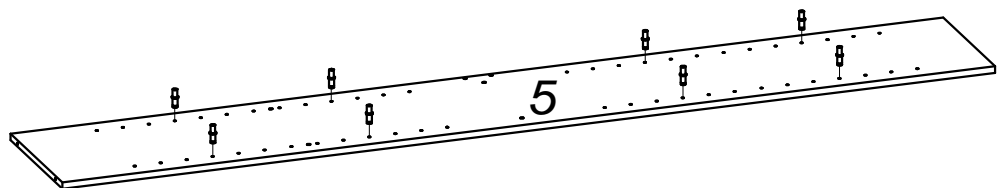
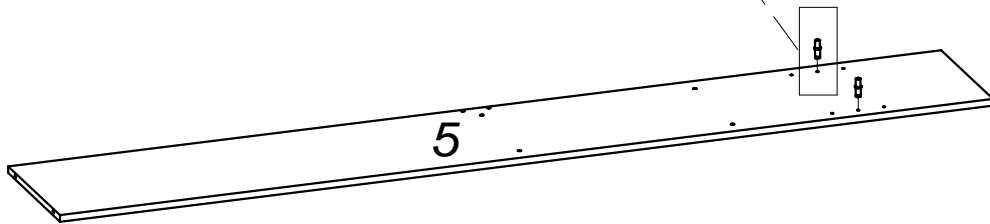
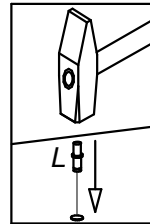
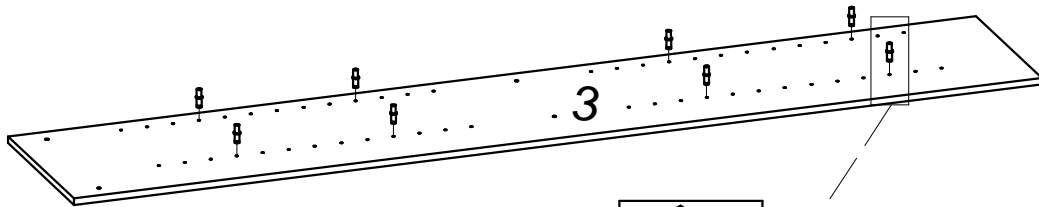
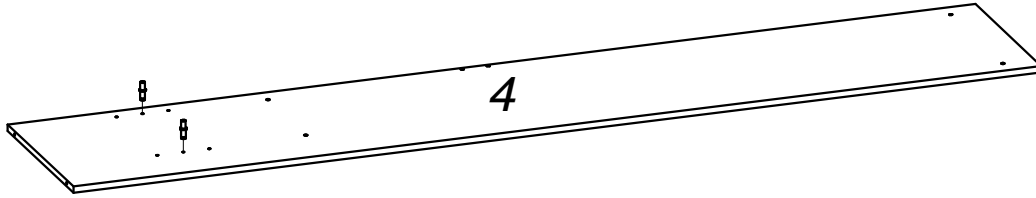
4 mm  
A3 x 1



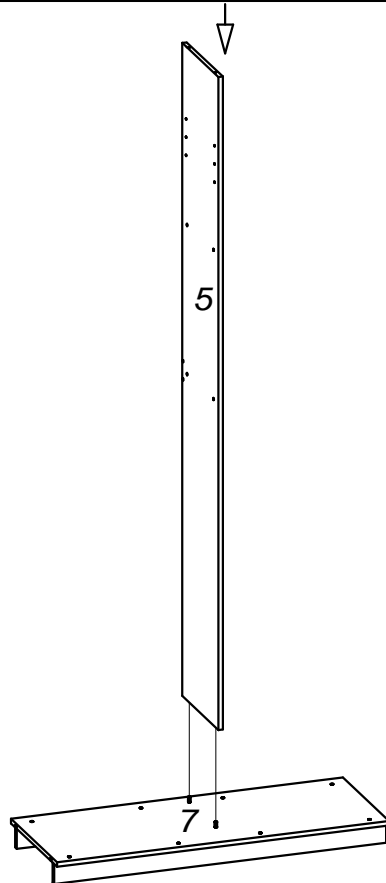
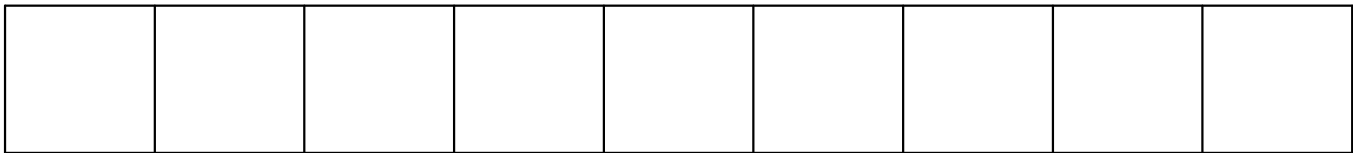
3

|  |  |  |  |  |  |  |  |  |
|--|--|--|--|--|--|--|--|--|
|  |  |  |  |  |  |  |  |  |
|--|--|--|--|--|--|--|--|--|

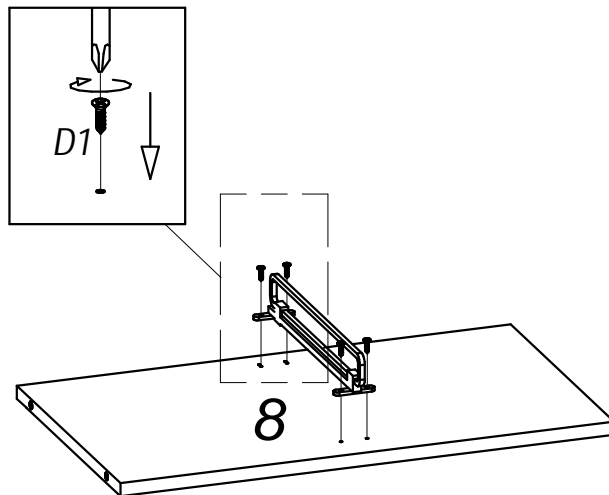
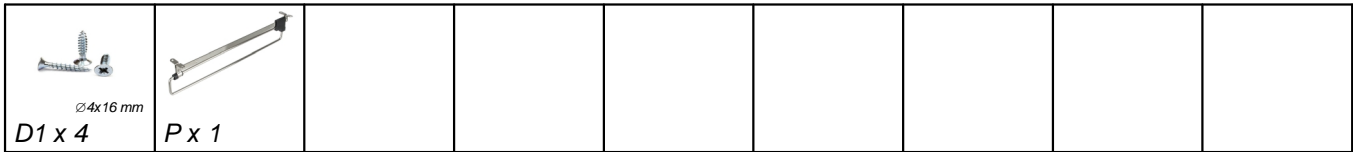
L x 20






4

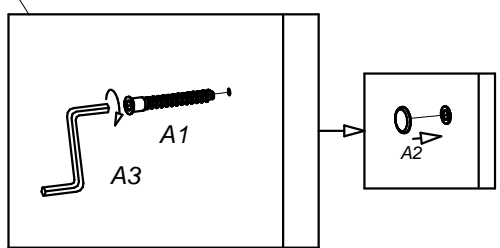
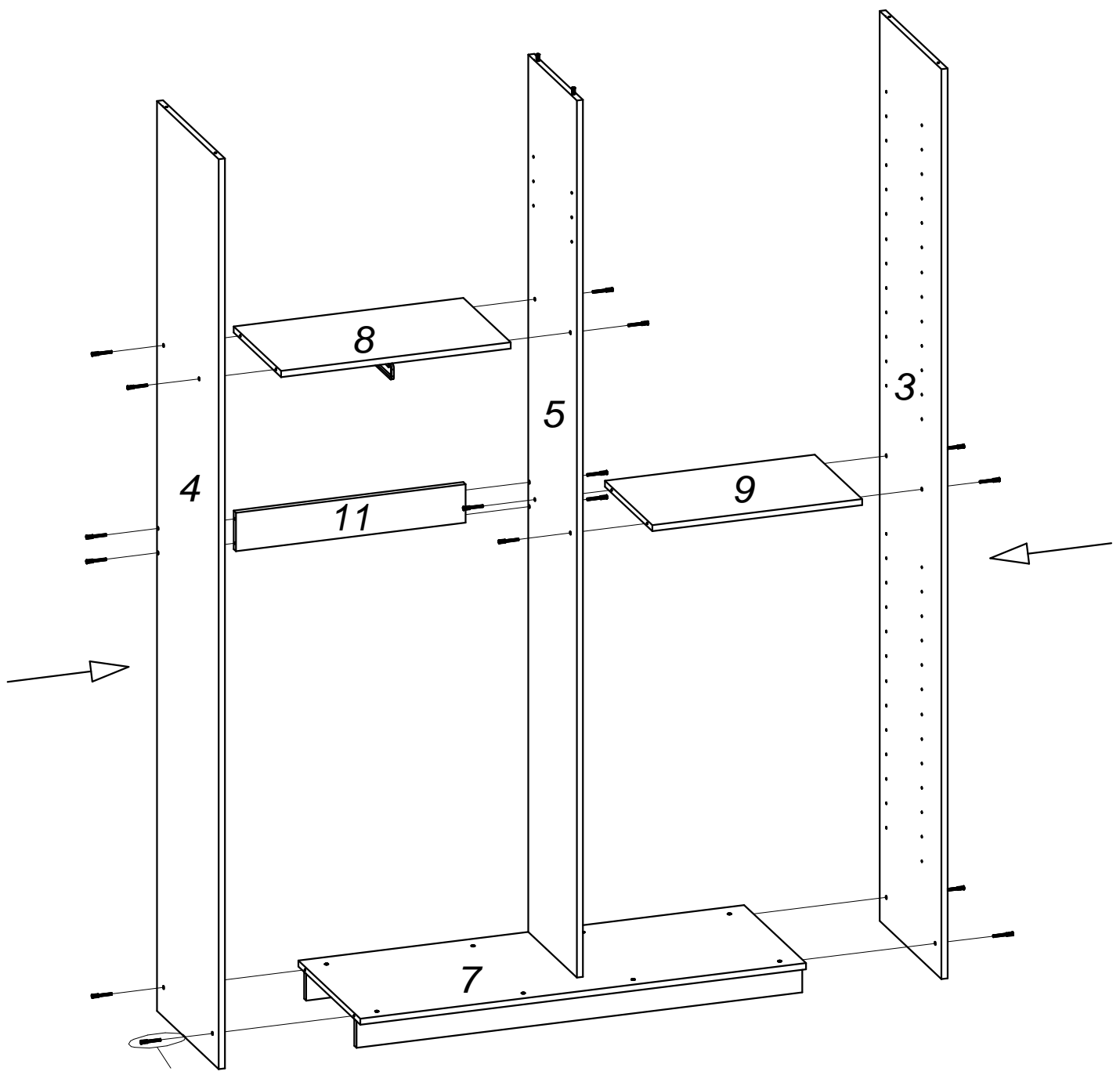


5






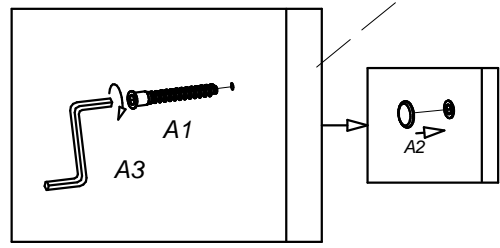
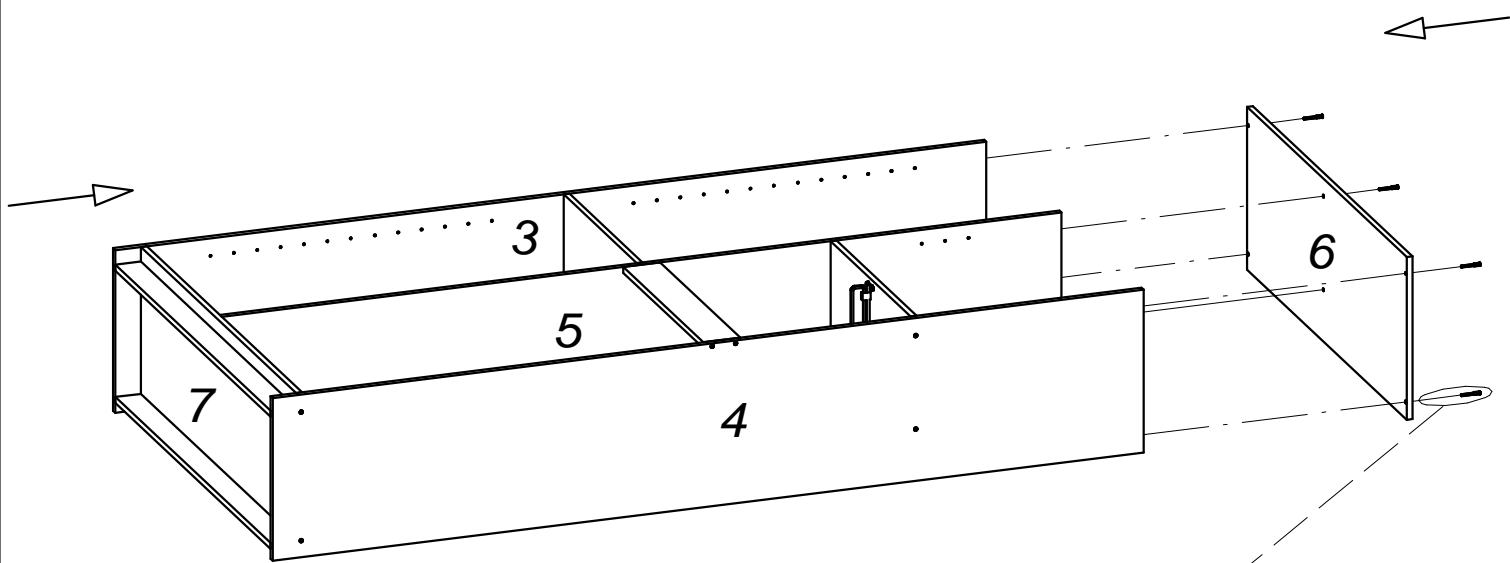
6

|   |   |  |  |  |  |  |  |  |
|---|---|--|--|--|--|--|--|--|
| <br>∅6,3x50 mm<br>A1 x 16 | <br>∅12 mm<br>A2 x 16 | <br>4 mm<br>A3 x 1 |  |  |  |  |  |  |
|---|---|--|--|--|--|--|--|--|







7

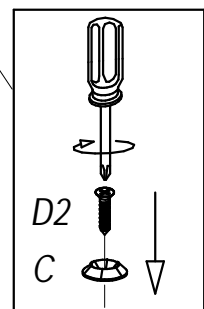
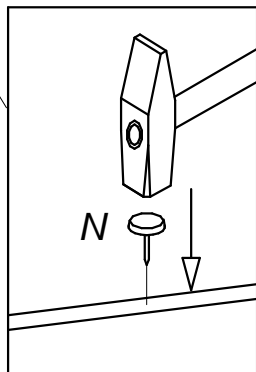
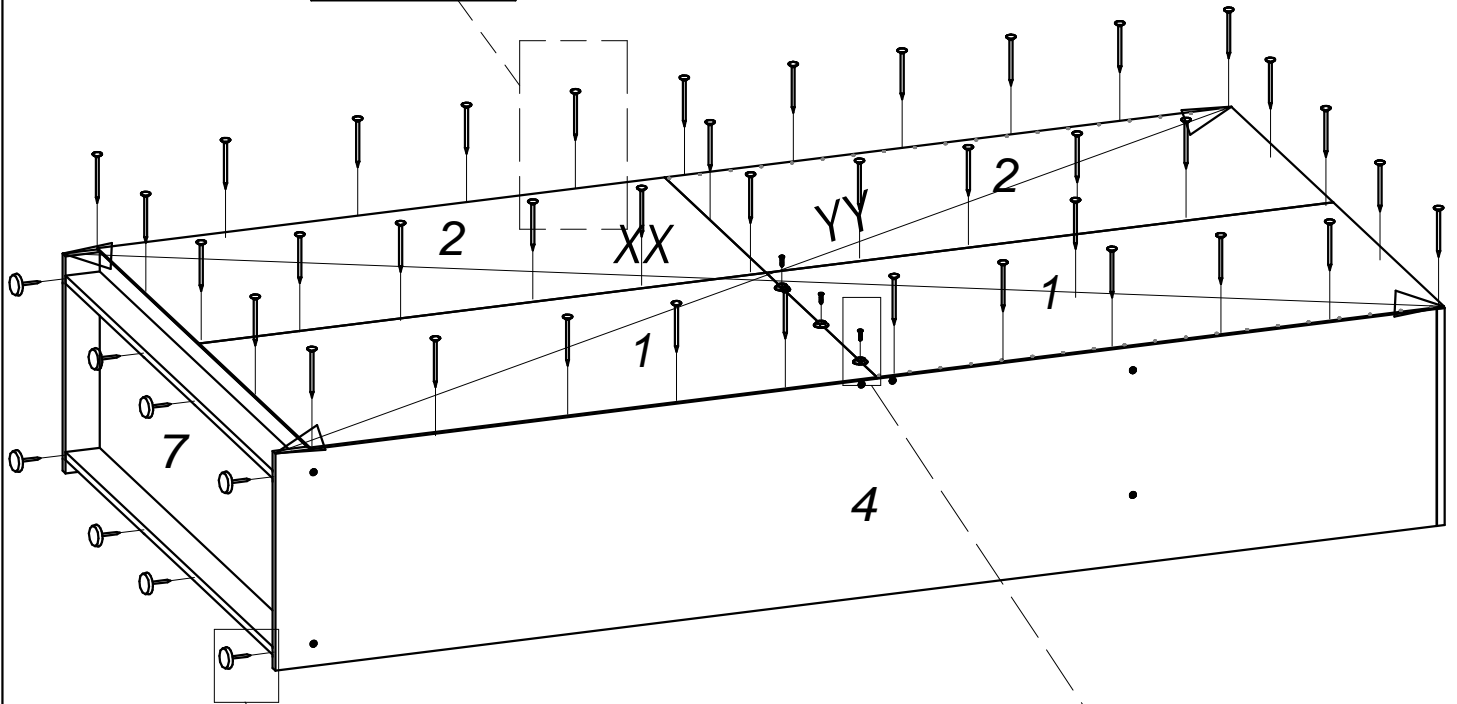
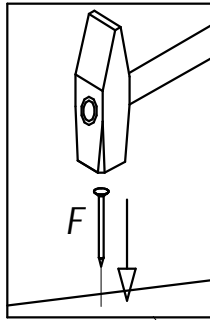
|  |  |  |  |  |  |  |  |  |
|--|--|--|--|--|--|--|--|--|
| <br>∅6,3x50 mm<br>A1 x 6 | <br>∅12 mm<br>A2 x 6 | <br>4 mm<br>A3 x 1 |  |  |  |  |  |  |
|--|--|--|--|--|--|--|--|--|



8

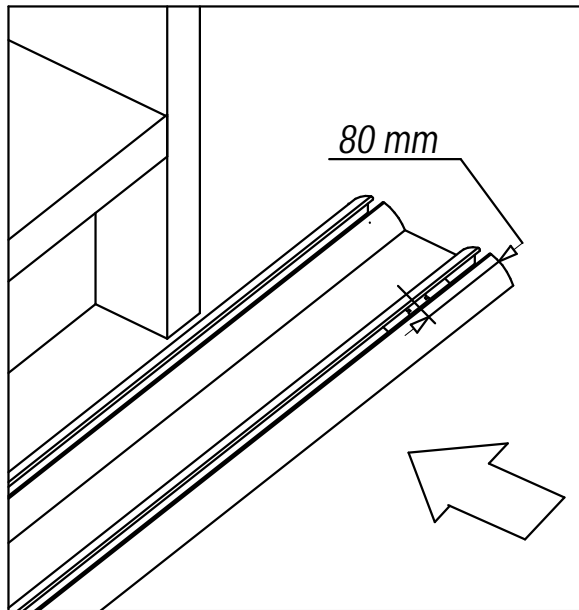
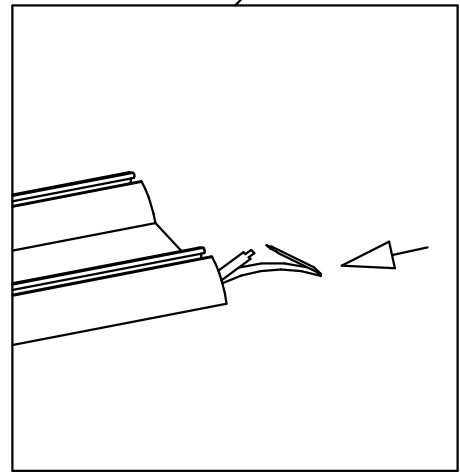
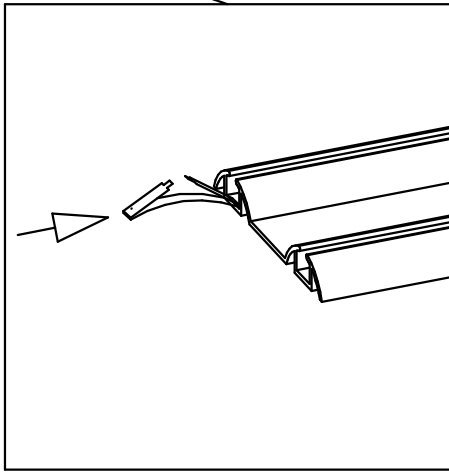
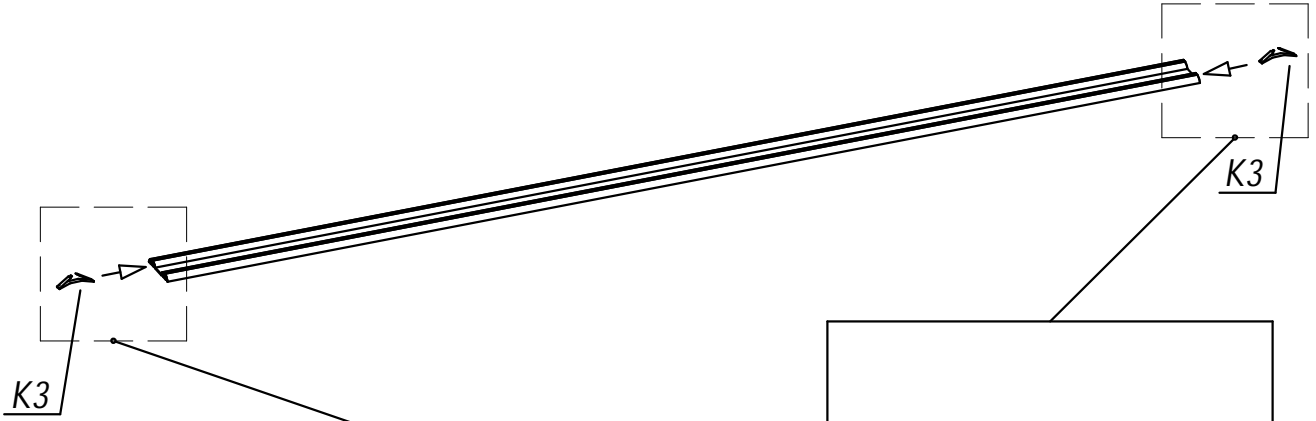
|  |   |   |   |  |  |  |  |  |
|--|---|---|---|--|--|--|--|--|
| <br>∅4x20 mm<br>D2 x 3 | <br>∅1,6x25 mm<br>F x 185 | <br>∅12x3 mm<br>C x 3 | <br>∅15 mm<br>N x 8 |  |  |  |  |  |
|--|---|---|---|--|--|--|--|--|

$XX=YY=90^\circ$





K3 x 2



9

∅4x16 mm  
D1 x 12

K x 1

